

Instructions d'installation

REMARQUE : Veuillez lire attentivement l'intégralité du manuel d'instruction avant de commencer l'installation.

TABLE DES MATIÈRES

	PAGE
CRITÈRES DE SÉCURITÉ	2
RECOMMANDATION CONCERNANT L'INSTALLATION	3
INSTALLATION	3
Étape 1 – Vérification de l'équipement et du site d'installation	3
Étape 2 – Montage de l'appareil sur un bloc solide et de niveau	4
Étape 3 – Exigences en termes de dégagement	4
Étape 4 – Température ambiante de fonctionnement	4
Étape 5 – Levage de l'appareil	4
Étape 6 – Raccordement de la tuyauterie	4
Étape 7 – Raccordements électriques	6
Étape 8 – Réchauffeur de carter de compresseur	9
Étape 9 – Installation des accessoires	9
Étape 10 – Mise en service	9
Étape 11 – Fonctions et séquence de fonctionnement du système	11
Étape 12 – Vérification de la charge	11
Étape 13 – Pompage d'évacuation et évacuation de frigorigène	15
PRINCIPAUX COMPOSANTS	15
DÉPANNAGE	16
VÉRIFICATIONS FINALES	22
ENTRETIEN ET MAINTENANCE	22
GUIDE DE RÉFÉRENCE RAPIDE DU FRIGORIGÈNE PURON®	22

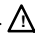
IMPORTANT : À compter du 1er janvier 2015, tous les systèmes biblocs et climatiseurs monoblocs doivent être installés en vertu des normes d'efficacité régionales émises par le Department of Energy (Département de l'énergie).

Les renseignements fournis dans ces instructions d'installation se rapportent seulement aux appareils des séries 24VNA9.

CRITÈRES DE SÉCURITÉ

Une installation fautive, de mauvais réglages, des modifications inappropriées, un mauvais entretien, une réparation hasardeuse, ou une mauvaise utilisation peuvent provoquer une explosion, un incendie, une électrocution ou d'autres conditions pouvant infliger des dégâts matériels, des blessures, voire la mort. Contactez un installateur qualifié, un atelier de réparation, le distributeur ou la succursale pour obtenir des informations ou de l'aide. L'installateur qualifié ou l'atelier de réparations doivent employer des nécessaires ou des accessoires approuvés par l'usine lors de la modification de ce produit. Reportez-vous aux notices accompagnant les nécessaires ou accessoires lors de leur installation.

Respectez tous les codes de sécurité. Portez des lunettes de sécurité, des vêtements de protection et des gants de travail. Utilisez un chiffon humide pendant le brasage. Prévoyez avoir un extincteur à portée de main. Prenez connaissance de l'intégralité de ces instructions et respectez les messages d'avertissement et de prudence contenus dans les documents et affichés sur l'appareil. Consultez les codes locaux du bâtiment et les éditions courantes du National Electrical Code (NEC) NFPA 70. Au Canada, consultez les éditions courantes du Code canadien de l'électricité CSA 22.1.

Sachez reconnaître les symboles de sécurité. Voici le symbole de danger . Ce symbole (sur l'appareil, dans les instructions ou les notices) avertit l'utilisateur d'un risque de blessures potentiel. Bien saisir toute la portée des mots indicateurs suivants : DANGER, AVERTISSEMENT et ATTENTION. Ces mots sont associés aux symboles de sécurité. Le mot DANGER indique les plus graves dangers qui **provoqueront** des blessures graves ou la mort. Le mot AVERTISSEMENT signale un danger qui **pourrait** entraîner des blessures ou la mort. ATTENTION avertit l'utilisateur de pratiques dangereuses qui **pourraient** provoquer des blessures mineures, des dégâts matériels ou des dommages à l'appareil. Le mot REMARQUE met en évidence des suggestions qui **permettront** d'améliorer l'installation, la fiabilité ou le fonctionnement.

ATTENTION

RISQUE DE COUPURE

Ignorer cette mise en garde pourrait entraîner des blessures corporelles.

Les plaques de métal peuvent présenter des angles coupants ou des ébarbures. Soyez prudent et portez des vêtements appropriés et des gants lors de la manipulation des pièces.

AVERTISSEMENT

DANGER RELIÉ AU FONCTIONNEMENT DE L'UNITÉ

Le non-respect de cet avertissement pourrait entraîner des blessures corporelles ou des dégâts matériels.

Les systèmes de frigorigène Puron® fonctionnent à des pressions supérieures aux systèmes standard au R-22. N'utilisez pas un équipement d'entretien de système R-22 sur les équipements au frigorigène Puron®.

AVERTISSEMENT

RISQUE D'ÉLECTROCUTION

Ignorer cette mise en garde pourrait provoquer de graves blessures, voire la mort.

Le sectionneur principal doit être placé sur ARRÊT (alimentation coupée) avant l'installation, la modification ou la maintenance du système. À noter que plusieurs sectionneurs pourraient être présents. Verrouillez et posez une étiquette de mise en garde appropriée sur le sectionneur.

Options de commande du thermostat intérieur

Modèle	Commande tactile Infinityr	Thermostat standard
24VNA9	Oui*	Oui**

* Nécessite le modèle SYSTXCCITC01, SYSTXCCITW01 ou SYSTXCCITN01 avec logiciel de version 11 ou une version plus récente.

** La version logicielle 12 ou une version ultérieure est requise pour le modèle de capacité 13.

** Sur la base des limites fonctionnelles du thermostat standard du système.

AVERTISSEMENT

RISQUE D'ÉLECTROCUTION – HAUTE TENSION!

Ignorer cette mise en garde pourrait provoquer de graves blessures, voire la mort.

Les composants électriques peuvent présenter une charge électrique. NE retirez PAS le couvercle du boîtier de commande pendant deux minutes après la mise hors tension de l'appareil.

AVANT DE TOUCHER LES COMPOSANTS ÉLECTRIQUES :

Vérifiez la tension zéro (0) au niveau des raccords de l'inverseur, illustrés sur le couvercle de l'inverseur.

AVERTISSEMENT

RISQUE D'EXPLOSION

Le non-respect de cet avertissement pourrait entraîner des blessures graves ou mortelles et des dommages matériels.

N'utilisez jamais de l'air ou des gaz renfermant de l'oxygène pour rechercher des fuites ou faire fonctionner un compresseur de frigorigène. Des mélanges pressurisés d'air ou de gaz renfermant de l'oxygène pourraient provoquer une explosion.

Couvercle de l'inverseur

IMPORTANT : Le couvercle de l'inverseur ne doit JAMAIS être retiré, car il n'y a aucune raison d'accéder à l'inverseur. Les possibilités d'entretien de l'inverseur sont limitées. Pour obtenir des détails supplémentaires sur les pièces remplaçables sur place, consultez le manuel d'entretien. Un couvercle de rechange est fourni avec un inverseur de rechange.

RECOMMANDATIONS D'INSTALLATION

Dans certains cas, des bruits dans l'espace de vie provoqués par des pulsations de gaz peuvent résulter d'une mauvaise installation.

1. Placez l'appareil loin des fenêtres, terrasses, etc. pour éviter que le bruit de fonctionnement incommode le client;
2. Dans les applications sensibles au bruit (telles que les chambres), lorsqu'une longueur de conduite est montée sur les solives du plafond ou du plancher, l'appareil extérieur doit être situé à au moins 10 pi (3,05 m) de distance. Si ce n'est pas possible, configurez une longueur de conduite avec assez de courbures pour que 10 pi (3,05 m) de la longueur totale de la conduite se trouvent à l'extérieur de l'habitation;
3. Assurez-vous que les diamètres des conduites de liquide et de vapeur conviennent à la capacité de l'appareil;
4. Acheminez les conduites de frigorigène aussi directement que possible en évitant tout coude ou angle non nécessaire;
5. Laissez un peu de distance entre l'appareil et la structure pour absorber les vibrations;
6. Lorsque vous acheminez les conduites de frigorigène à travers le mur, scellez l'ouverture au moyen d'un composé de caoutchouc de silicone résistant aux variations de température ou de tout composé de calfeutrage souple à base de silicone (consultez la figure 1);
7. Évitez tout contact direct des conduites avec des tuyaux d'eau, des gaines d'air, des solives de plancher, des poutres de cloisons et des cloisons/murs;
8. Ne suspendez pas les conduites de frigorigène provenant des solives et des gousjons au moyen de fils rigides ou de sangles en contact direct avec les conduites (consultez la figure 1);
9. Assurez-vous que l'isolant de la conduite est flexible et qu'il enveloppe complètement le tuyau de vapeur;
10. Au besoin, utilisez les sangles de suspension de 1 po (25,4 mm) de largeur qui correspondent à la forme de l'isolant des conduites. (Consultez la figure 1);
11. Isolez les colliers de suspension de l'isolant en utilisant des manchons métalliques pliés de sorte à ce qu'ils épousent la forme de l'isolant.

⚠ ATTENTION

RISQUE DE DÉTÉRIORATION DES ÉQUIPEMENTS

Le non-respect de cette mise en garde pourrait entraîner des dégâts matériels.

Si on n'utilise pas des techniques adéquates d'acheminement de conduite, les systèmes à vitesse variable peuvent transmettre du bruit à l'intérieur de l'habitation par les conduites et, dans des cas extrêmes, les tuyaux peuvent se briser.

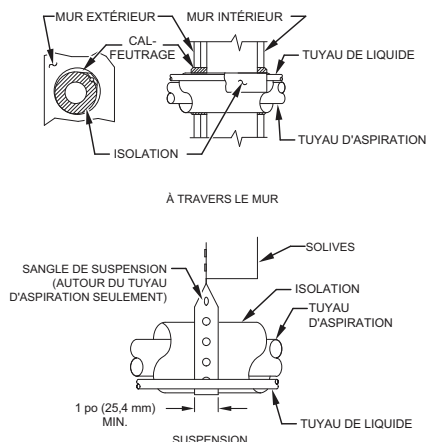


Figure 1 – Installation des conduites

A07588

Lorsqu'il est raccordé au moyen d'un tuyau de 15 pi (4,57 m) fourni sur place ou en option par le fabricant, l'appareil extérieur contient la charge adéquate de frigorigène dans le circuit pour le fonctionnement avec les modules intérieurs AHRI.

Réglez la charge de frigorigène en ajoutant ou en retirant de la charge à/de l'appareil selon la longueur de la conduite et du module intérieur, comme calculée et affichée sur l'interface utilisateur. L'interface utilisateur calcule la charge totale requise du circuit et règle la charge requise. Pour garantir le bon fonctionnement de l'appareil, vérifiez le niveau de frigorigène au moyen des renseignements de charge dans le chapitre Vérification de la charge du présent manuel d'instruction.

IMPORTANT : Pour toutes les applications 24VNA9, le diamètre extérieur de la conduite de liquide est de 3/8 po. La longueur maximale admissible de la longueur de conduite équivalente est de 100 pi (30,5 m).

IMPORTANT : Posez toujours le déshydrateur-filtre fourni par l'usine pour la conduite de liquide. Commandez le filtre de rechange au distributeur ou à la succursale.

INSTALLATION

Les caractéristiques de cet appareil pour le marché des nouvelles constructions résidentielles nécessitent que l'appareil extérieur, le module intérieur (y compris le régulateur de débit), la tuyauterie de frigorigène et le déshydrateur-filtre répertoriées dans la documentation de commande. Il ne peut y avoir aucun écart. Pour effectuer les modifications requises de l'appareil pour les applications spécifiques, y compris les rénovations de systèmes au R-22, consultez le manuel d'entretien relatif au climatiseurs et thermopompes qui utilisent du frigorigène Puron®.

Étape 1 – Vérification de l'équipement et du lieu d'installation

Déballez l'appareil

Déplacez l'appareil vers son emplacement définitif. Enlevez le carton, en prenant soin de ne pas endommager l'appareil.

Cet appareil utilise des volets d'aération sur chacun des quatre côtés pour empêcher de mouvement des volets d'aération pendant le fonctionnement. Les volets d'aération des entretoises sont coincées entre la surface de la bobine et le volet, environ au centre de chaque côté (voir fig. 2). Ce volet d'aération doit être présent et, s'il se déloge pendant l'expédition, il doit être réinstallé avant la mise en service de l'appareil.

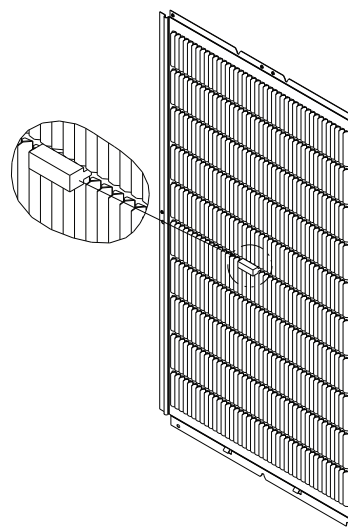


Figure 2 – Emplacement du volet d'aération

A11380a

Inspectez l'équipement

Remplissez un formulaire de plainte auprès du transporteur avant l'installation si l'envoi est endommagé ou incomplet. Consultez la plaque signalétique de l'appareil, sur le panneau de coin. Elle contient des informations nécessaires à une bonne installation de l'appareil. Vérifiez la plaque signalétique de l'appareil pour vous assurer qu'il s'adapte bien aux spécifications des charges du chantier.

Étape 2 – Montez l'appareil sur une dalle solide et à niveau

Si l'appareil doit être fixé à la dalle (codes locaux, conditions ambiantes), boulonnez celui-ci au travers des découpes fournies à cet effet sur son plateau. Consultez le schéma de montage de l'appareil (figure 3) pour déterminer la taille du bac de base et l'emplacement des découpes.

Pour obtenir au besoin des détails supplémentaires au sujet des arimages résistants aux ouragans et de la certification PE (Professional Engineer), communiquez avec votre distributeur.

L'installation sur un toit demande la mise en place d'une plateforme ou d'un châssis à niveau. Posez l'appareil au-dessus d'un mur porteur et isolez l'appareil et les conduites de la structure. Disposez les organes de support pour obtenir une bonne répartition du poids de l'appareil et minimisez la transmission des vibrations à l'édifice. Consultez les codes locaux qui régissent les installations sur les toitures.

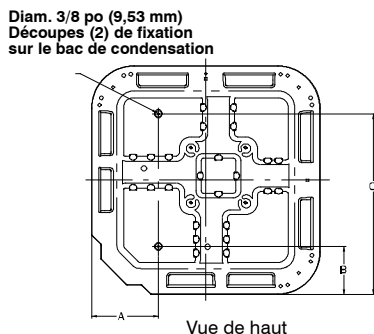
Les appareils à montage sur toit qui sont exposés à des vents de plus de 5 mi/h (8 km/h) peuvent nécessiter l'utilisation de dispositifs de protection contre le vent. Pour obtenir des renseignements supplémentaires au sujet de la construction des dispositifs de protection contre le vent, consultez le manuel d'entretien des systèmes de climatiseurs et de thermopompe bibloc qui utilisent du frigorigène Puron®.

REMARQUE : L'appareil doit être de niveau entre +2° (+3/8 po/pi, +9,5 mm/m.) selon les exigences du fabricant du compresseur.

Étape 3 – Exigences de dégagement

Lors de l'installation, laissez suffisamment d'espace pour les dégagements de circulation d'air, de câblage, le passage des conduites de frigorigène et la maintenance. Laissez un dégagement de 24 po (609,6 mm) à l'extrémité de service de l'appareil et un dégagement de 48 po (1219,2 mm) au-dessus de l'appareil. Pour assurer une circulation adéquate de l'air, vous devez maintenir un dégagement de 6 po (152,4 mm) sur un côté de l'appareil et 12 po (304,8 mm) sur tous les autres côtés. Maintenez entre les appareils une distance de 24 po (609,6 mm). Positionner l'appareil de sorte à ce que l'eau, la neige, la glace venant de la toiture ou des surplombs ne puissent pas tomber directement sur l'appareil.

Montage sur un toit : l'appareil doit être à au moins 6 po (152,4 cm) au-dessus de la surface de ce dernier.



A05177

BAC DE BASE DE L'APPAREIL Dimension en po (mm)	EMPLACEMENTS DES DÉCOUPES DE FIXATION, po (mm)		
	A	B	C
23 x 23 (596 x 596)	7-13/16 (198)	4-7/16 (102)	18-1/8 (458)
31,2 x 31,2 (792 x 792)	9-1/8 (232)	6-9/16 (167)	24-11/16 (627)
35 x 35 (889 X 889)	9-1/8 (232)	6-9/16 (167)	28-7/16 (722)

Figure 3 – Emplacements des découpes d'arrimage

Étape 4 – Température ambiante de service

La température minimale ambiante extérieure de fonctionnement est de 40 °F (4,4 °C) avec la commande tactile Infinity, 55 °F (12,8 °C) avec les systèmes non-communicants. La température extérieure maximale ambiante de fonctionnement est de 115 °F (46,1 °C). Les protections du compresseur empêchent le fonctionnement en dessous de la plage de température ambiante minimale. Le système peut fonctionner en mode climatisation jusqu'à 125 °F (52 °C) avec des réductions de capacité sensiblement moindres à plus de 115 °F (46,1 °C). Consultez le tableau des données du produit relatif aux capacités détaillées de climatisation. Le climatiseur en mode température ambiante faible n'est pas disponible actuellement.

Étape 5 – Surélévation de l'appareil

Surélevez l'appareil en fonction du climat local et des provisions des codes locaux pour obtenir un dégagement suffisant au-dessus du niveau de neige attendu et assurer un drainage adéquat de l'appareil.

⚠ ATTENTION

RISQUE DE COMPROMETTRE LE FONCTIONNEMENT DE L'APPAREIL

Ignorer cette alerte pourrait entraîner des dégâts à l'appareil ou un mauvais fonctionnement.

Ne laissez pas de l'eau ou de la glace s'accumuler dans le bac de base.

⚠ ATTENTION

RISQUE DE COMPROMETTRE LE FONCTIONNEMENT DE L'APPAREIL

Ignorer cette alerte pourrait entraîner des dégâts à l'appareil ou un mauvais fonctionnement.

Positionnez l'appareil de telle façon qu'il reste stable en toutes circonstances, notamment dans les conditions météorologiques défavorables.

Étape 6 – Raccordement des conduites

⚠ AVERTISSEMENT

RISQUE DE BLESSURES ET DE DOMMAGES À L'APPAREIL

Ignorer cette mise en garde pourrait provoquer de graves blessures, voire la mort.

Dépressurisez et récupérez tout le frigorigène avant une réparation du système ou la mise au rebut définitive de l'appareil. Utilisez tous les ports de maintenance et ouvrez tous les dispositifs de contrôle de circulation, incluant les vannes à solénoïde.

⚠ ATTENTION

RISQUE DE DOMMAGES À L'APPAREIL

Ignorer cette alerte pourrait entraîner des dégâts à l'appareil ou un mauvais fonctionnement.

Ne pas laisser le système ouvert sur l'atmosphère plus longtemps que le minimum nécessaire pour effectuer les opérations d'installation. L'huile utilisée dans le compresseur est extrêmement sensible aux absorptions d'humidité. Maintenir les extrémités des tuyaux bouchées jusqu'à l'installation.

⚠ ATTENTION

RISQUE DE DOMMAGES À L'APPAREIL

Ignorer cette alerte pourrait entraîner des dégâts à l'appareil ou un mauvais fonctionnement.

Si QUELQUE LONGUEUR QUE CE SOIT de conduite de frigorigène est enterrée, appliquer une élévation verticale de 6 po (152,4 mm) au niveau de la vanne de service. Les conduites de frigorigène longues jusqu'à 36 po (914,4 mm) peuvent être enterrées sans autre recommandation particulière. N'enfouissez pas plus de 36 po (914,4 mm) de longueur de conduite.

Les appareils extérieurs peuvent être raccordés à une section intérieure à l'aide de nécessaires d'accessoires de tuyauterie ou de tuyauterie agréée pour les circuits de réfrigération, de la bonne taille et condition, fournie sur place. Pour les exigences de tuyaux comprises entre 80 et 100 pi (24,38 et 30,48 m), des pertes de capacité et de performance peuvent se produire. Pour gérer ces pertes, suivez les recommandations relatives aux dimensions des tuyaux, fournies dans la documentation relative aux produits pour les appareils 24VNA9. Cette appareil ne doit pas être installé avec une conduite de longueur équivalente supérieure à 100 pi (30,48 m).

Consultez le tableau 1 pour connaître les diamètres des conduites à fournir sur place. Pour ce produit, aucun accessoire supplémentaire n'est requis pour les conduites de longueur comprise entre 80 et 100 pi (24,4 et 30,5 m).

Tableau 1 – Raccords de frigorigène et diamètres recommandés des tuyaux de liquide et de vapeur (po)

24VNA9	LIQUIDE		VAPEUR*		
	Diamètre de raccordement	Diamètre des conduites	Diamètre de raccordement	Diamètre maximal	Diamètre minimal du tuyau
13, 24B	3/8	3/8	3/4	3/4	5/8
25	3/8	3/8	3/4	7/8	5/8
36	3/8	3/8	3/4	7/8	5/8
37	3/8	3/8	7/8	1 – 1/8	5/8
48, 49	3/8	3/8	7/8	1 – 1/8	3/4
60	3/8	3/8	7/8	1 – 1/8	3/4

* Les chiffres sont donnés pour des appareils associés à 25 pieds (7,6 m) de conduites. Consultez la fiche technique du produit pour obtenir les données de rendement avec des installations de conduite de différents diamètres et de différentes longueurs.

Remarques :

1. N'utilisez pas de serpentins intérieurs à tube capillaire pour ces appareils.

Appareil extérieur raccordé à un module intérieur approuvé par le fabricant

Lorsqu'il est raccordé au moyen d'un tuyau de 15 pi (4,57 m) fourni sur place ou en option par le fabricant et d'un déshydrateur-filtre fourni par le fabricant, l'appareil extérieur contient la charge adéquate de frigorigène dans le circuit pour le fonctionnement avec les modules intérieurs AHRI approuvés par le fabricant. Vérifiez le niveau de frigorigène pour assurer une efficacité maximale.

REMARQUE : Si la largeur du serpentín de la chaudière intérieure est supérieure à celle du caisson de la chaudière, consultez les instructions d'installation du serpentín intérieur pour connaître les exigences d'acheminement.

Installer le déshydrateur-filtre intérieur de conduite de liquide

Consultez la figure 4 et installez le déshydrateur-filtre comme suit :

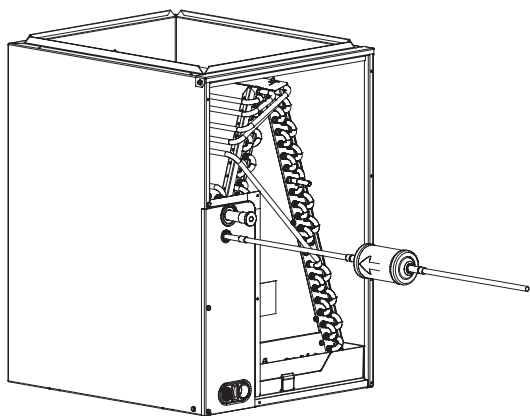
1. Brasez la conduite de liquide allant au serpentín intérieur sur 5 po (127 mm);
2. Enveloppez le filtre dans un chiffon humide;
3. Brasez le déshydrateur-filtre jusqu'à plus de 5 po (127 mm) du tuyau de liquide;
4. Raccordez et brasez la conduite de frigorigène liquide au filtre.

⚠ ATTENTION

RISQUE DE DOMMAGES À L'APPAREIL

Le non-respect de cette mise en garde pourrait entraîner des dégâts matériels ou un mauvais fonctionnement de l'appareil.

La pose d'un déshydrateur-filtre sur la conduite de liquide est obligatoire.



A05178

Figure 4 – Déshydrateur-filtre de la conduite de liquide

Raccordement de la conduite de frigorigène extérieure

Raccordez le tuyau de vapeur au raccord des valves de service de vapeur de l'appareil extérieur (consultez le tableau 1).

Raccords de ressuage

⚠ ATTENTION

RISQUE DE DOMMAGES À L'APPAREIL

Ignorer cette alerte pourrait entraîner des dégâts à l'appareil ou un mauvais fonctionnement.

- Enveloppez la valve de service dans un chiffon humide.
- Utilisez un matériau de dissipation thermique.

Utilisez des conduites étudiées pour frigorigène. Les valves de service sont fermées en usine et prêtes pour le brasage. Après avoir enveloppé la valve de service dans un chiffon humide, brasez les raccords de ressuage au moyen de méthodes et de matériaux reconnus par l'industrie. Consultez les exigences des codes locaux. Les tuyaux de frigorigène et le serpentín intérieur sont à présent prêts pour les essais d'étanchéité. Cette vérification doit inclure tous les joints effectués sur place et en usine.

Faire le vide – conduite de frigorigène et échangeur interne

⚠ ATTENTION

RISQUE DE DOMMAGES À L'APPAREIL

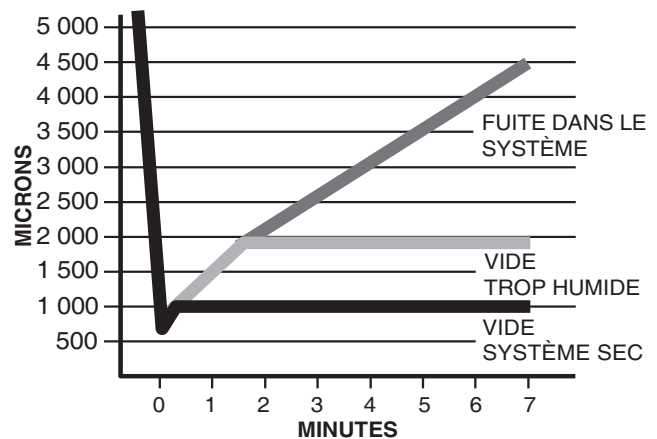
Ignorer cette alerte pourrait entraîner des dégâts à l'appareil ou un mauvais fonctionnement.

N'utilisez jamais le compresseur du système comme pompe à vide.

Les conduites de frigorigène et l'échangeur intérieur doivent être évacués en utilisant la méthode recommandée de 500 microns. Vous pouvez utiliser la méthode d'évacuation triple alternative. Consultez le manuel de service pour obtenir des renseignements sur la méthode d'évacuation triple. Cassez toujours le vide à l'azote sec avant d'ouvrir le système de frigorigène pour l'entretien.

Méthode de vide profond

La méthode du vide poussé nécessite une pompe à vide capable de tirer une dépression de 500 microns et un manomètre à vide capable de mesurer avec précision ce vide. La méthode de vide profond est le moyen le plus positif de s'assurer que le système ne contient pas d'air et d'eau sous forme liquide. (Consultez la figure 5)



A95424

Figure 5 – Courbe de vide

Vérification finale de la tuyauterie

IMPORTANT : Vérifiez l'appareil intérieur et extérieur pour vous assurer que les conduites d'usine n'ont pas bougé pendant le transport. Assurez-vous que les conduites ne frottent pas les unes contre les autres ou contre des surfaces métalliques. Portez une attention particulière aux conduites d'alimentation et assurez-vous que leurs colliers en plastique sont bien en place et bien serrés.

Étape 7 – Branchements électriques

⚠ AVERTISSEMENT

RISQUE D'ÉLECTROCUTION

Ignorer cette mise en garde pourrait provoquer de graves blessures, voire la mort.

Ne mettez pas sous tension l'appareil lorsque le capot du boîtier de raccordement est enlevé.

Assurez-vous que le câblage effectué sur place respecte les normes anti-incendie locales et nationales, les codes de sécurité, les codes électriques, et que le voltage appliqué au système est situé dans les limites des indications données sur la plaque signalétique de l'appareil. Contactez le fournisseur d'électricité local pour corriger une tension impropre. Voir la plaque signalétique de l'appareil pour obtenir les recommandations relatives aux dispositifs de protection de circuit.

REMARQUE : Faites fonctionner le système en dehors des limites de voltage définies constitue un abus et pourrait affecter la fiabilité de l'appareil. Voir la plaque signalétique de l'appareil. N'installez pas l'appareil au sein d'un système où le courant peut fluctuer hors des limites admissibles.

REMARQUE : Utilisez uniquement du fil de cuivre entre le disjoncteur et l'appareil.

REMARQUE : Installez un disjoncteur de circuit de taille appropriée tel que défini par le Code national de l'électricité pour que celui-ci puisse supporter l'appel de courant nécessaire lors du démarrage de l'appareil. Le sectionneur doit être placé en vue de l'appareil et facilement accessible (Section 440-14 de NEC).

Acheminez tous les fils de terre et les fils d'alimentation

Retirez la trappe d'accès pour accéder au câblage de l'appareil. Acheminez les fils du sectionneur par le trou fourni des fils d'alimentation et dans le boîtier de commande de l'appareil.

⚠ AVERTISSEMENT

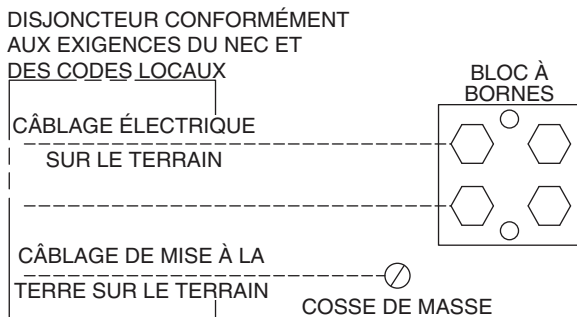
RISQUE D'ÉLECTROCUTION

Ignorer cette mise en garde pourrait provoquer de graves blessures, voire la mort.

L'armoie électrique doit avoir une mise à la terre continue (ininterrompue ou non coupée), afin de réduire au minimum les risques de blessures en cas de défaillance électrique éventuelle. Ce circuit de mise à la terre, lorsqu'il est installé en conformité avec les codes d'électricité en vigueur, peut être un fil électrique ou un conduit en métal.

Branchez les fils d'alimentation et de terre

Par mesure de sécurité, branchez le fil de terre à la borne de terre dans le boîtier de commande. Raccordez le câblage d'alimentation au contacteur comme illustré à la figure 6.



A14028

Figure 6 – Branchements de l'alimentation-réseau

Raccorder le câblage de la commande Infinity

Raccordement à l'équipement Infinity. Seuls deux fils (AB) ou (GN, YL) sont requis pour les modules intérieurs avec Infinity (fournaise ou ventilo-convecteur). Si des fils sont disponibles, nous vous recommandons de raccorder la borne C (WT) (voir figure 7). Cela permet de réduire le risque de problèmes de communication. Vous devriez regrouper et terminer les câbles basse tension non utilisés au moyen d'un écrou à fil à chaque extrémité. Vous devriez raccorder l'extrémité la plus proche du serpentин intérieur à la borne C.

IMPORTANT : Ce système nécessite une alimentation pour l'appareil externe et le module intérieur, afin que le panneau de commande mural communique avec l'appareil extérieur.

Raccorder le câblage de commande – équipement non-communicant

L'utilisation de 4 fils est requise pour raccorder les modèles 24VNA9 aux thermostats non-communicants à 2 phases. Consultez la figure 8 pour connaître les raccords requis. L'appareil est configuré en usine pour un panneau de commande communicant Infinity. Pour raccorder l'appareil avec un panneau de commande non communicant, débranchez le fil vert (GN) et le fil jaune (YL) - du connecteur communicant vert à quatre broches et raccordez les fils adéquats au bornier basse tension. Utilisez des écrous de câblage pour monter le fil du thermostat sur le faisceau de l'étrangleur basse tension (faisceau LVCH).

Renseignements d'ordre général

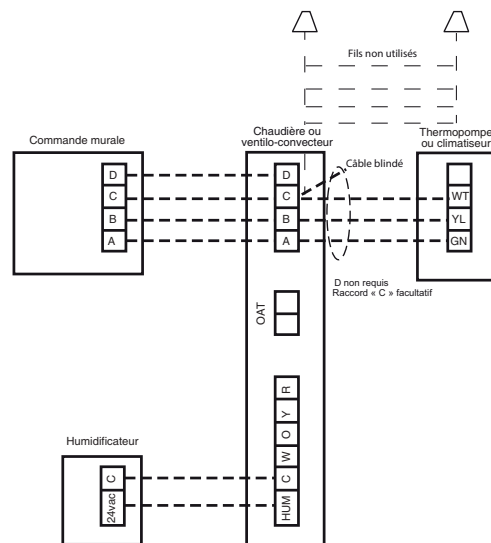
Pour effectuer les raccordements de commande basse tension, utilisez des fils en cuivre de calibre compris entre 18 et 20, codés par couleur et isolés (35 °C minimum). Tout le câblage doit être conforme aux exigences de la classe 2 du NEC et doit être distinct des câbles d'alimentation entrants.

Les installations qui utilisent un câblage basse tension de longueur supérieure à 200 pi (15,96 m) devraient consulter le manuel de la commande murale Infinity pour des obtenir des directives supplémentaires au sujet de la méthode de câblage en série et des résistances des terminaisons. Autant que possible, n'acheminez jamais le câblage de commande en parallèle aux fils d'alimentation haute tension, parce que le bruit électrique peut transférer et générer des codes défaut intempestifs. Lorsque des fils de commande basse tension croisent des fils haute tension, utilisez des angles perpendiculaires pour éliminer le bruit transféré.

Si d'autres problèmes de communication se posent, envisagez l'utilisation de câbles blindés basse tension et branchez la protection à la borne C à l'extrémité la plus proche du serpentин intérieur seulement. Utilisez le transformateur de la chaudière, le transformateur du ventilo-convecteur ou un transformateur accessoire pour répondre aux exigences de commande d'alimentation des accessoires système externes à l'appareil extérieur. L'appareil extérieur dispose de sa propre alimentation de transformateur.

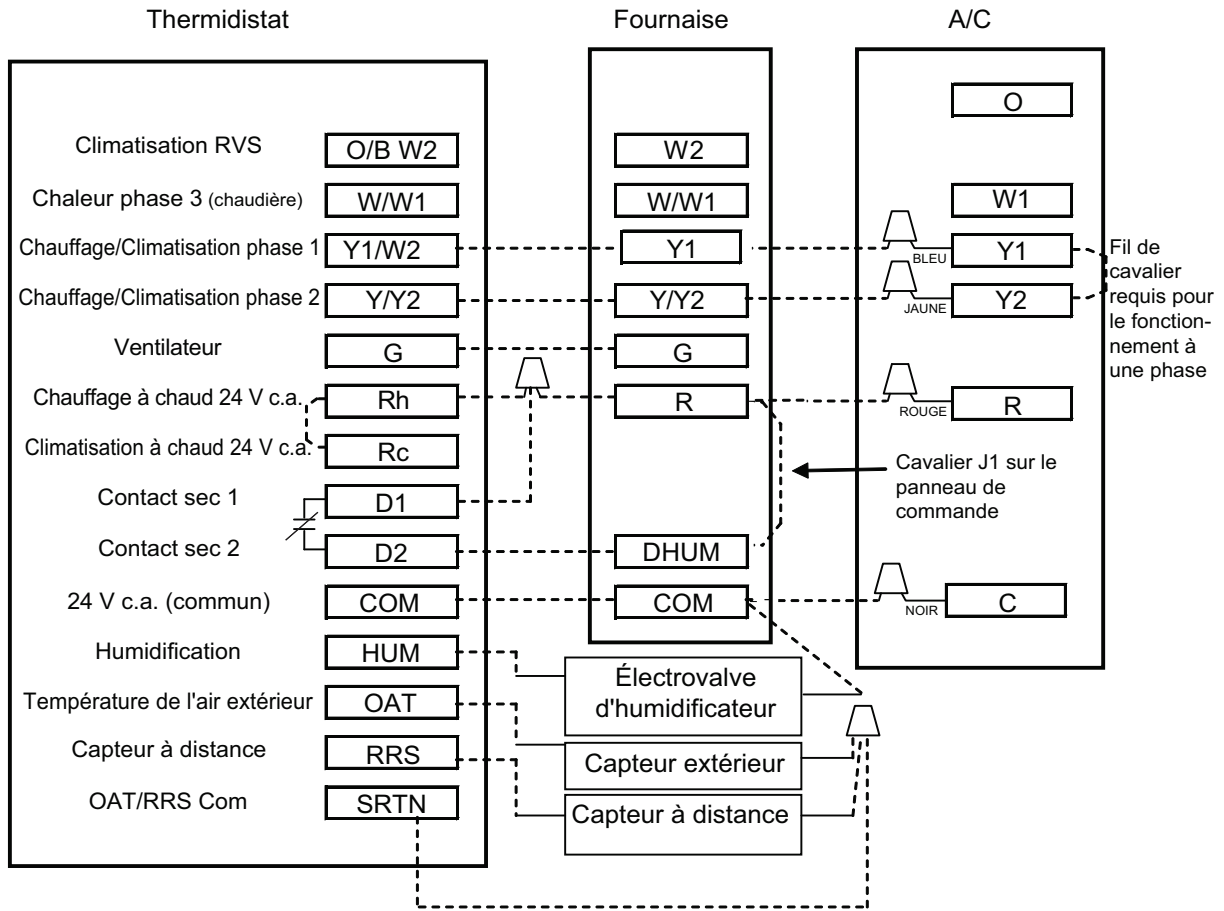
Vérification finale du câblage

IMPORTANT : Vérifiez le câblage effectué en usine ainsi que les branchements des fils effectués sur le lieu d'installation pour vous assurer que les extrémités sont bien serrées. Vérifiez l'acheminement des fils électriques pour vous assurer qu'ils ne sont pas en contact avec des tubes, des pièces métalliques, etc.

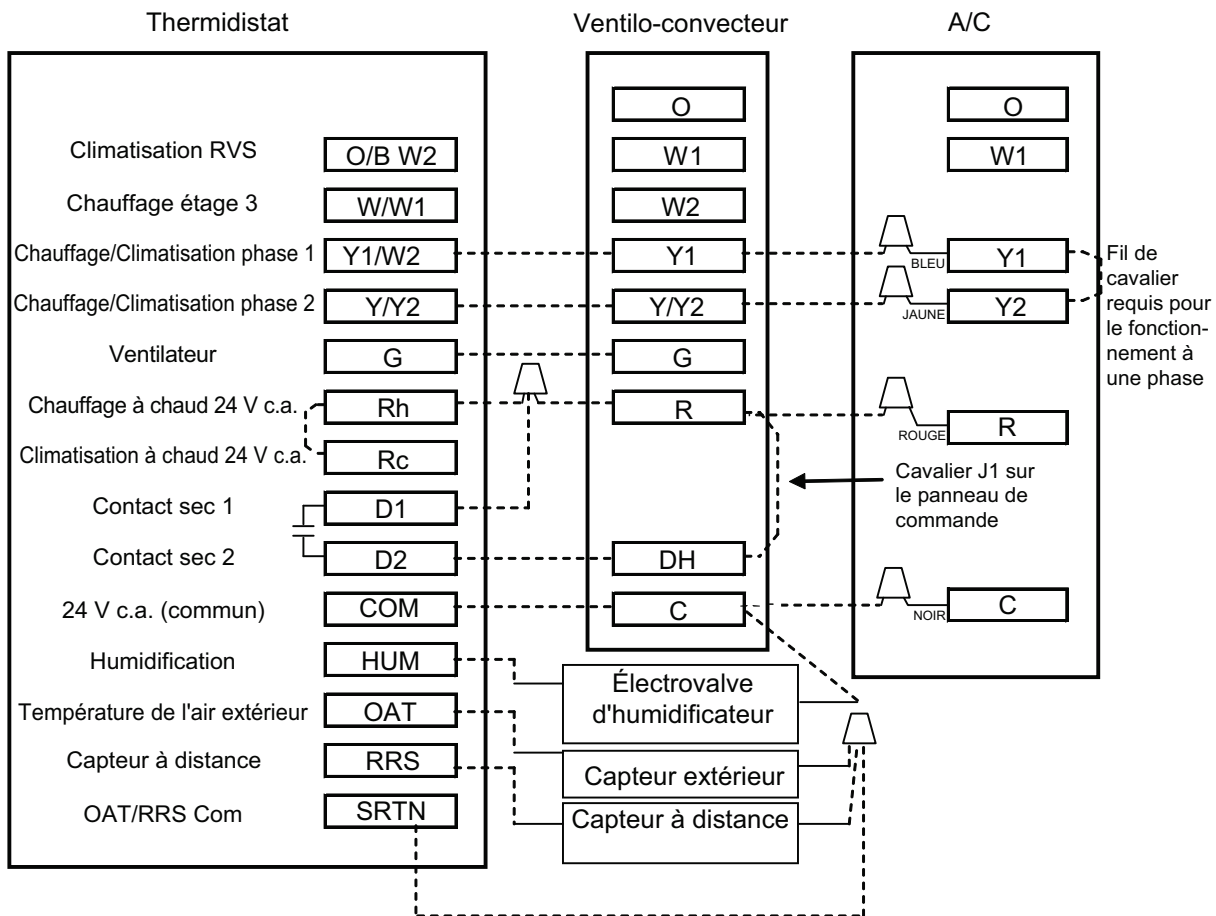


A150776

Figure 7 – Câblage de chaudière ou de ventilo-convecteur Infinity avec thermopompe communicante à vitesse variable



A160118



A160119

Figure 8 – Câblage basse tension (non-communicant)

Étape 8 – Chauffage de carter du compresseur

Ce compresseur dispose d'un réchauffeur interne de carter. Mettez l'appareil sous tension au moins 24 heures avant de le démarrer pour la première fois.

Afin de mettre sous tension uniquement l'élément chauffant, placez le thermostat sur OFF (ARRÊT) et enclenchez le disjoncteur qui alimente l'appareil extérieur.

Il n'est pas nécessaire de mettre le module intérieur ou l'interface utilisateur sous-tension pour que le chauffage fonctionne de façon adéquate. Le réchauffeur de carter s'excite de façon intelligente entre les opérations, même lorsque l'interface utilisateur ou le thermostat et le module intérieur ne sont pas installés, tant que l'appareil extérieur est sous tension.

Réglage de débit d'air pour chaudière Infinity ou ventilo-convecteur (communicant)

Ce système peut seulement être installé avec un module intérieur compatible Infinity et une interface utilisateur tactile Infinity SYSTXCCITC01, SYSTXCCITW01 ou SYSTXCCITN01 avec logiciel version 11 ou une version plus récente. La version logicielle 12 ou une version ultérieure est requise pour le modèle de capacité 13. Lors de l'utilisation du panneau de commande mural Observer, le flux d'air est sélectionné de façon automatique selon la taille du matériel. L'utilisateur peut sélectionner les modes de climatisation confort, efficacité et débit d'air maximal. Ces modes devraient être choisis en fonction de l'équilibre entre le confort du propriétaire et les attentes en matière de consommation énergétique. Consultez les instructions d'installation de l'interface utilisateur pour connaître les réglages supplémentaires disponibles.

En raison de l'utilisation d'une commande communicante avec le ventilo-convecteur, les réglages de commutateur DIP ne sont pas nécessaires. La configuration de l'appareil extérieur et du débit d'air intérieur est déterminée par la configuration de la commande communicante.

Réglage de débit d'air pour ventilo-convecteur non-communicant

Le système peut être installé avec un thermostat de série à deux étages et d'un ventilo-convecteur FV4C sans accessoires supplémentaires. Sélectionnez les dimensions adéquate de l'appareil sur le tableau de sélection facile de ventilo-convecteur.

REMARQUE : Les modèles FK4 et 40FK exigent un changement de détendeur thermostatique. Reportez-vous à la liste des accessoires pour obtenir une liste de détendeurs thermostatiques approuvés.

REMARQUE : En raison des exigences de flux d'air en phase basse, l'appareil 24VNA913 est évalué AHRI pour les modules intérieurs seulement.

Réglage de débit d'air pour chaudière non-communicante

Pour les installations avec chaudières non communicantes, réglez le débit d'air sur une capacité comprise entre 350 et 400 pi³/min/tonnes nominale en mode chauffage élevé et entre 70 et 80 % du débit d'air du mode chauffage élevé en mode chauffage faible.

Étape 9 – Installer les accessoires

Aucun accessoire de circuit de réfrigération n'est requis ou disponible pour l'installation dans l'appareil. À l'extérieur de l'appareil, les mêmes accessoires que ceux qui sont offerts pour d'autres appareils, tels que les pattes d'appui, les supports de protection contre la neige, les coupe-vent, etc., sont également offerts pour cette gamme de produits. Pour les modèles avec bac de base de 23 po x 23 po (584,2 mm x 584,2 mm), il est recommandé d'utiliser 5 pattes d'appui pour soutenir l'appareil de façon adéquate. Consultez la figure 9. Pour l'installation des trousseaux ou des accessoires, consultez les instructions d'installation distinctes qui les accompagnent.

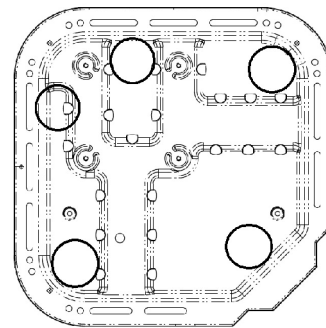


Figure 9 – Emplacement recommandé des pattes de soutien (pour bac de base de 23 po x 23 po) A14008

Étape 10 – Mise en service

⚠ ATTENTION

DANGER RELIÉ AU FONCTIONNEMENT DE L'UNITÉ

Ignorer cette alerte pourrait entraîner des blessures, des dégâts à l'appareil ou un mauvais fonctionnement.

Respectez les points suivants :

1. Ne dépassez pas la charge de frigorigène prescrite;
2. Ne faites pas fonctionner l'appareil sous vide ou sous pression négative;
3. Ne désactivez pas le transducteur basse pression ou les dispositifs de sécurité du système tels que le thermistor de décharge et le pressostat haute pression;
4. Les températures de dôme peuvent être élevées;
5. Le thermistor de décharge est trop serré sur le tuyau de décharge.

⚠ ATTENTION

DANGER DE BLESSURES

Ignorer cette mise en garde pourrait entraîner des blessures corporelles.

Lors de la manipulation du frigorigène, portez des lunettes de sécurité, des vêtements de protection et des gants.

⚠ ATTENTION

DANGER POUR L'ENVIRONNEMENT

Un non-respect de cet avertissement pourrait être néfaste à l'environnement.

La loi fédérale des États-Unis interdit de libérer le frigorigène dans l'atmosphère. Récupérez-les durant les réparations ou le démontage final de l'appareil.

Suivre les étapes suivantes pour une mise en service correcte du système :

1. Après avoir évacué le système, fermez les disjoncteurs pour mettre le module intérieur, l'appareil extérieur et l'interface utilisateur sous tension. Ne tentez pas de faire fonctionner le système en mode de chauffage ou de climatisation à ce moment. Mode : OFF (ARRÊT);
2. Accédez à la zone de service en appuyant sur le bouton MENU à partir de l'écran principal. Défilez jusqu'à l'icône d'entretien et maintenez-la jusqu'à ce qu'elle devienne verte. Une fois dans le menu d'installation et d'entretien, sélectionnez la charge de frigorigène, puis sélectionnez l'option Charging Cooling (Charge de climatisation).

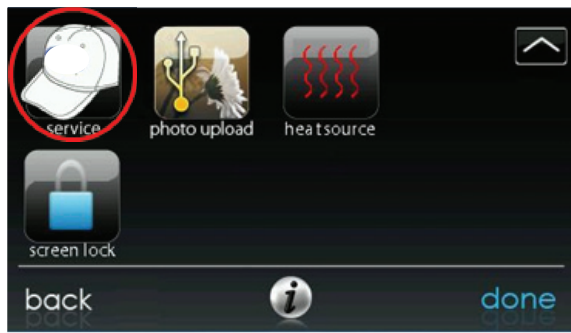
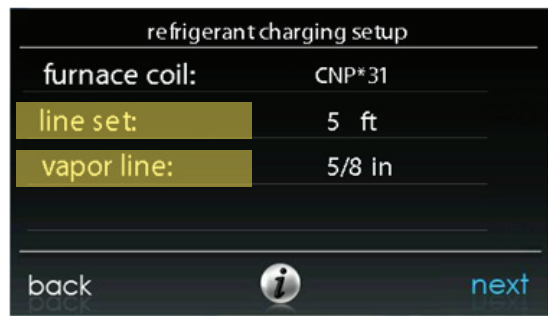


Figure 10 – Icône d'entretien

A14566



A14569

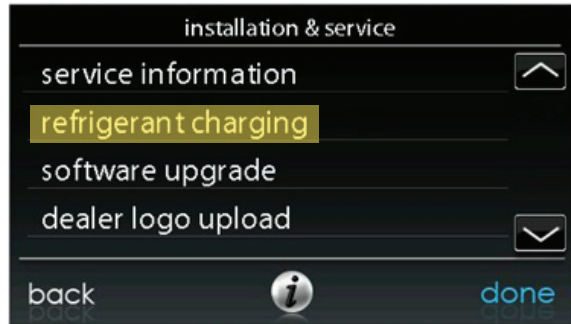


Figure 11 – Sélectionner la charge de frigorigène

A14567

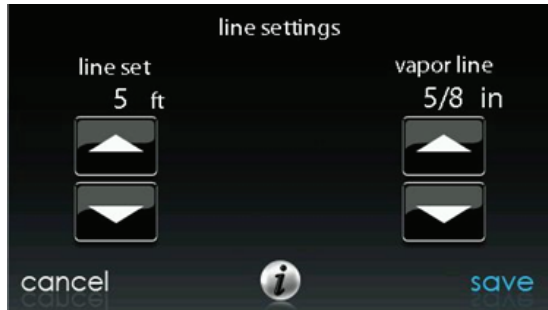


Figure 13 – Sélectionner la longueur de la conduite et le diamètre de la conduite de vapeur

A14570

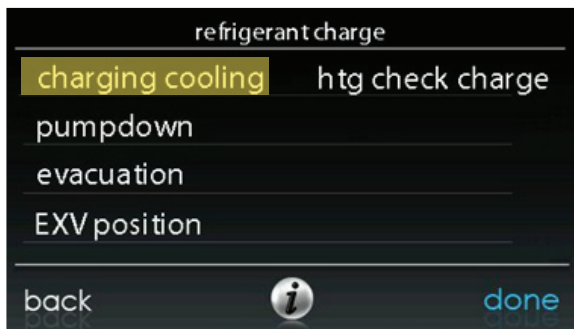


Figure 12 – Sélectionner la charge de sous-refroidissement

A14568

- Si un module intérieur installé est un modèle à serpentin de chaudière, le modèle doit avoir été sélectionné manuellement pendant le processus initial de découverte. Appuyez sur le texte « line set » (conduite) et « vapor line » (conduite de vapeur) pour choisir la longueur de la conduite et le diamètre de la conduite de vapeur. Lorsque vous avez terminé, appuyez sur « next » (suivant) pour passer à l'écran suivant. La valeur « weight in » (poids entré) est la charge totale et comprend celle du frigorigène expédié avec l'appareil. Si vous sélectionnez une valeur « weight in » (poids entré), la charge supplémentaire requise est décomposée entre l'additionneur de conduite et l'additionneur de taille du serpentin intérieur.

⚠ ATTENTION

RISQUE DE COMPROMETTRE LE FONCTIONNEMENT DE L'APPAREIL

Le non-respect de cette mise en garde risque de provoquer un fonctionnement inadéquat de l'appareil.

Seulement pour les nouvelles installations. Ajoutez du frigorigène supplémentaire selon les réglages du serpentin intérieur, de la conduite et de la ligne de vapeur. L'appareil extérieur est préchargé avec poids de frigorigène indiqué sur la plaque signalétique.

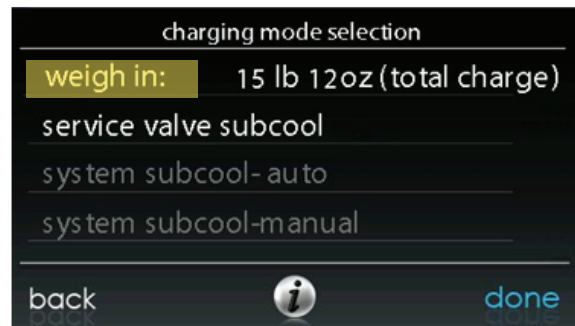
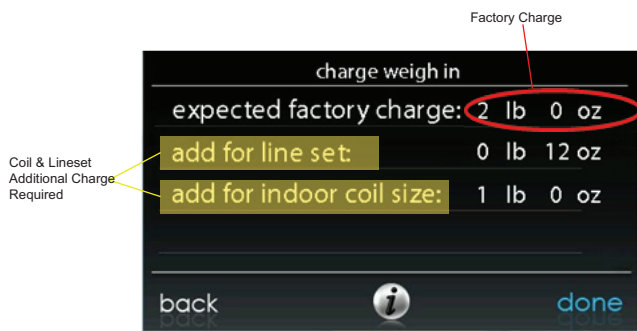


Figure 14 – Valeur de poids d'entrée

A14571

- Ajoutez la charge supplémentaire requise pour la taille de la conduite et du serpentin intérieur, puis ouvrez entièrement les valves de service de liquide et de vapeur. Si la longueur de la conduite est inférieure à 15 pi (4,57 m), il peut être nécessaire de retirer de la charge, ce qui s'affichera comme un nombre négatif sur l'écran de l'interface utilisateur. L'écran de l'interface utilisateur affiche la charge en lb et en oz, alors que la plaque nominale l'affiche au format décimal.



A14572

Figure 15 – Charge requise de frigorigène

Étape 11 – Fonctions et séquence de fonctionnement du système

Les modèles 24VNA9 utilisent soit une interface utilisateur tactile communicante Infinity, soit un thermostat classique. Lors de l'utilisation des commandes de l'interface utilisateur, un appel de climatisation alimente le ventilateur extérieur et le compresseur pour qu'ils fonctionnent à une demande de climatisation plus faible. Si cette fonction ne permet pas de satisfaire la demande de climatisation, le système démarre par étapes jusqu'à pouvoir satisfaire à la demande. Après avoir adapté son fonctionnement à l'augmentation de la demande, l'appareil fonctionne à capacité réduite jusqu'à ce que la demande soit satisfaite ou jusqu'à ce qu'elle augmente. Si le système utilise un thermostat classique, le thermostat contrôle le démarrage par étape de l'appareil extérieur.

Lors du démarrage initial de l'unité (ou après toute réinitialisation de l'alimentation de l'unité), un délai de cinq minutes sera appliqué avant que l'unité ne démarre, une fois qu'un appel de chauffage ou de climatisation est émis. Le compresseur atteindra graduellement la phase 2 et fonctionnera en phase 2 pendant 1 minute. Une fois cette minute écoulée, le code d'état 68 est généré et le système continue de fonctionner à cette phase 2 pendant 10 minutes. Cette opération est importante pour la fiabilité du système et ne peut pas être contournée. Chaque fois que la haute tension est annulée puis de nouveau appliquée, ce comportement se reproduit.

Une fois les 10 minutes écoulées, l'unité atteindra graduellement la phase demandée. Il faudra encore environ trois minutes pour atteindre le régime de compresseur de la phase haute.

Lorsque la demande est entièrement satisfaite, le compresseur s'arrête. Lorsque l'appareil fonctionne à une capacité inférieure, la pression de vapeur dans le système (aspiration) est supérieure à celle d'un système mono-étage standard ou d'un système qui fonctionne à plus grande capacité.

L'interface utilisateur affiche le mode de fonctionnement et les codes d'anomalie, tels que spécifiés dans la section Dépannage. Consultez le tableau 6 pour connaître les codes et les définitions.

Les entrées d'un thermostat classique ont conçues pour fonctionner avec la plupart des modules intérieurs. Consultez la documentation AHRI pour connaître les combinaisons autorisées. Les connexions s'effectuent aux bornes Y1/Y2, Y1, R et C. Selon le type de thermostat et le module intérieur, le système fonctionne à 1 ou 2 capacités en mode climatisation.

REMARQUE : Un seul code s'affiche sur le panneau de commande de l'appareil extérieur (le plus récent, qui présente la priorité la plus élevée). Les codes les plus récents sont enregistrés et peuvent être consultés au moyen de l'interface utilisateur.

Lors d'un appel de climatisation au moyen de l'interface utilisateur (ou des bornes Y1 et/ou Y2 dans un système non communicant), le panneau de commande AOC (Application Operation Control) (consultez la figure 27) demande une vitesse de compresseur et de

moteur de ventilateur extérieur conformément au volume intérieur et aux conditions extérieures.

Si les conditions sont adéquates pour le fonctionnement, le panneau de commande permet le démarrage du fonctionnement demandé, mais si le panneau de commande détermine que les conditions ne sont pas adéquates, il doit décider quel autre fonctionnement adéquat pour les conditions est acceptable. Le MOC (Motor Operational Control) de l'inverseur produit ensuite le signal PWM triphasé et la fréquence qui permet le démarrage progressif par étapes du compresseur jusqu'à l'étage 2, puis le règle sur la vitesse requise. Le démarrage progressif par étapes ne produit pas une intensité de blocage du rotor au moteur du compresseur. La plaque signalétique de l'appareil pour le compresseur LRA est estampillée N/D (sans objet).

Pendant le fonctionnement, l'AOC se surveille lui-même et surveille le fonctionnement du compresseur, ainsi que les pressions et les températures du système. Le panneau MOC surveille la température actuelle et la température de fonctionnement du compresseur, du ventilateur extérieur et de l'inverseur lui-même. En cours de fonctionnement, la vitesse du compresseur se modifie pour répondre aux modifications de la demande.

Étape 12 – Vérification de la charge

Charge en mode charge (système communicant seulement)

La charge d'usine est destinée à un jeu de conduites de 15 pi (4,57 m). Si aucun réglage de charge de frigorigène n'est requis en raison de la longueur de conduite indiquée sur l'interface utilisateur, l'interface utilisateur calcule et affiche le sous-refroidissement cible et la charge supplémentaire à ajouter. Par conséquent, l'interface utilisateur est votre source d'information pour charger correctement le système. Réglez la charge de frigorigène en ajoutant ou en retirant respectivement 0,6 oz/pi (17,74 kg/m) pour une conduite de liquide de 3/8 po (9,525 mm) d'une longueur supérieure ou inférieure à 15 pi (4,57 m). Effectuez une dernière vérification de charge seulement en mode climatisation et lorsque le diamètre extérieur est compris entre 65 °F (18 °C) et 100 °F (38 °C).

L'utilisation d'un dispositif commercial de mesure de charge (restricteur) tel que le modèle de chargeur de liquide côté basse pression 535-C ou le modèle Watco ChargeFaster CH200 est recommandée lors de l'ajout de frigorigène dans un système en cours de fonctionnement. Ceci permet d'éviter les dommages potentiels dus aux coups de liquide du compresseur et permet une stabilisation plus rapide du sous-refroidissement.

La charge à l'aide de la méthode de sous-refroidissement optimise le volume de charge et il est recommandé de l'utiliser si possible. Si la température extérieure est comprise entre 65 °F et 100 °F (18,3 °C et 37,8 °C) et la température intérieure est comprise entre 70 °F et 80 °F (21,1 °C et 26,7 °C), l'option « service valve subcool » (sous-refroidissement de valve de service) de l'écran « charging mode selection » (sélection de mode de charge), qui permet d'ajuster davantage la charge, est disponible. Si les températures se trouvent hors de la plage, cette option sera grisée et non sélectionnable.

Vous pouvez effectuer le démarrage initial en utilisant seulement la charge calculée et, une fois que la température se trouve dans la plage, l'option « service valve subcool » (sous-refroidissement de valve de service) deviendra sélectionnable. Une charge non adéquate peut engendrer des codes d'anomalie intempestifs.

Une fois que vous avez sélectionné le démarrage, le système fonctionne dans un mode pré-réglé jusqu'à ce que vous sélectionnez l'option « done » (terminé). Attendez que le temps de stabilisation requis s'écoule, puis vérifiez le sous-refroidissement au niveau de la valve de service.

Réglez la charge au besoin pour atteindre la cible de sous-refroidissement affichée sur l'écran, avec une marge de -3/+0 degrés. Si un réglage est nécessaire, augmentez ou réduisez lentement la charge (pas plus de 0,5 lb par minute) et laissez le système fonctionner pendant 25 minutes pour le stabiliser avant de déclarer que le système est chargé de façon adéquate.

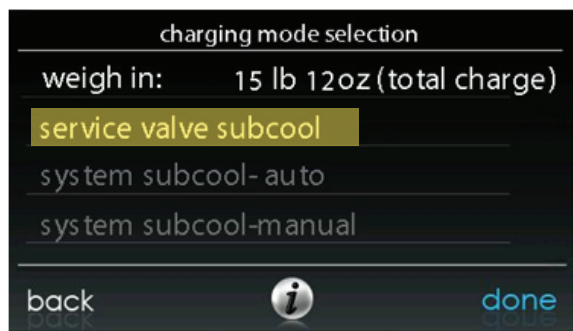


Figure 16 – Réglage à l'aide du sous-refroidissement de valve de service A14573



Figure 17 – Valeur cible de sous-refroidissement de valve de service A14574



Figure 18 – Temps de stabilisation A14575

Charge de systèmes non communicants

Procédure de charge : Forcez le système à fonctionner en mode climatisation élevée en créant une grande différence entre la température ambiante et le point de consigne du thermostat. Utilisez un multimètre pour vérifier qu'une tension de 24 V c.a. est présente entre les bornes C et Y1/Y2 de l'appareil extérieur.

La charge fournie en usine est indiquée sur la plaque signalétique appareil pour le mode élevé. Un tableau de sous-climatisation cible est fourni à l'arrière du volet du boîtier de commande (consultez les figures 19 à 26 pour des exemples). Pour pouvoir vérifier ou régler la charge de façon adéquate, les conditions doivent être adéquates pour une charge par sous-climatisation. Les conditions sont favorables lorsque la température extérieure est comprise entre 65 °F (18 °C) et 100 °F (38 °C), et la température intérieure comprise entre 70 °F et 21 °F (80 °C et 27 °C). Suivre le processus ci-dessous :

La charge d'usine est destinée à un jeu de conduites de 15 pi (4,57 m). Réglez la charge en ajoutant ou en retirant respectivement 0,6 oz/pi (17,7 kg/m) pour une conduite de liquide de 3/8 po (9,525 mm) d'une longueur supérieure ou inférieure à 15 pi (4,57 m).

Pour les conduites de frigorigène de longueur standard (80 pi/24,4 m ou moins), laissez le système fonctionner en mode climatisation pendant au moins 25 minutes. Si les conditions sont favorables, Vérifiez la charge à l'aide de la méthode de sous-refroidissement. Si un réglage est nécessaire, réglez la charge lentement et laissez le système fonctionner pendant 25 minutes pour le stabiliser avant de déclarer que le système est chargé de façon adéquate.

Si la température intérieure est inférieure à 70 °F (21,11 °C), ou si la température extérieure ne se trouve pas dans la plage favorable, réglez la charge pour les installations de conduite de longueur supérieure ou inférieure à 15 pi (4,57 m) et pour le ventilateur-convecteur intérieur ou serpentins de chaudière, suivant le tableau 4. Le niveau de charge doit alors être approprié pour que le système atteigne la capacité nominale. Vous devriez ensuite vérifier le niveau de charge à un autre moment, lorsque la température intérieure et la température extérieure se trouvent dans une plage plus favorable.

REMARQUE : Si longueur de la conduite est supérieure à 80 pi (24,38 m) ou si la séparation verticale est supérieure à 20 pi (6,10 m), consultez les directives relatives à la tuyauterie résidentielle et aux conduites longues pour connaître les exigences spéciales relatives à la charge.

Tableau 2 – Réglage de charge requise pour modèle intérieur à serpentin

Numéro de modèle à serpentin de chaudière ou à ventilo-convecteur	Capacité du modèle extérieur							
	13	24B	25	36	37	48	49	60
CNPV*18**	-	/	/	/	/	/	/	/
CAP**18**	-	/	/	/	/	/	/	/
CNP**24	-	-	-	/	/	/	/	/
CNPV*19**	-	/	/	/	/	/	/	/
CAP**24	-	-	-	/	/	/	/	/
CSPH*24	-	-	-	/	/	/	/	/
CSPH*30**	/	-	-	/	/	/	/	/
F(E,V)4(A,B,C)NF002	+0,19	-	-	-	/	/	/	/
CAP**30	/	-	-	/	/	/	/	/
CNP**30	/	-	-	/	/	/	/	/
CNP**36	/	-	-	-	-	/	/	/
F(E,V)4(A,B,C)N(B,F)003	/	-	-	-	-	/	/	/
CAP**36	/	-	+0,50	-	-	/	/	/
CNP**42	/	+0,50	+0,50	-	+0,75	/	/	/
CAP**42	/	+0,50	+0,50	-	+0,75	/	/	/
CSPH*36	/	+0,50	+0,50	-	+0,75	/	/	/
CSPH*42**	/	+0,50	+0,50	+0,75	+0,75	/	/	/
CNP**31**	/	+0,50	+1,25	+0,75	+0,75	/	/	/
CNP**48	/	+0,50	+1,25	+0,75	+0,75	-	-	/
CSPH*48**	/	+0,625	+1,25	+0,75	+1,00	-	-	/
CNP**37	/	+0,625	+1,25	+0,75	+1,00	-	-	/
CNP**43	/	+0,625	+1,25	+0,75	+1,00	-	-	/
CAP**48	/	/	/	+0,75	+1,00	-	-	/
CNP**60	/	/	/	/	+1,00	-	+0,125	-
CSPH*60	/	/	/	/	+1,00	-	+0,125	-
F(E,V)4(A,B,C)N(B,F)005	/	+0,625	+1,25	+0,75	+1,00	-	+0,125	/
F(E,V)4(A,B,C)NB006	/	/	/	+0,75	+1,00	+1,5	+0,625	+1,00
CAP**60	/	/	/	/	/	+1,5	+0,625	+1,00
CNP**61	/	/	/	/	/	+1,5	+0,625	+1,00

/ = Comb. non autorisée

- = Aucun réglage de charge pour les modules intérieurs

Remarque : Les additions de charge se présentent au format décimal

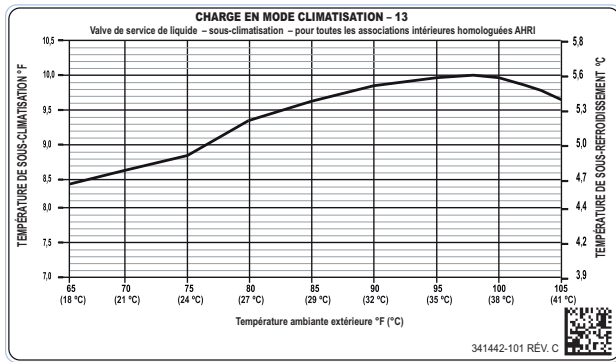


Figure 19 – Charge en mode climatisation – 24VNA913

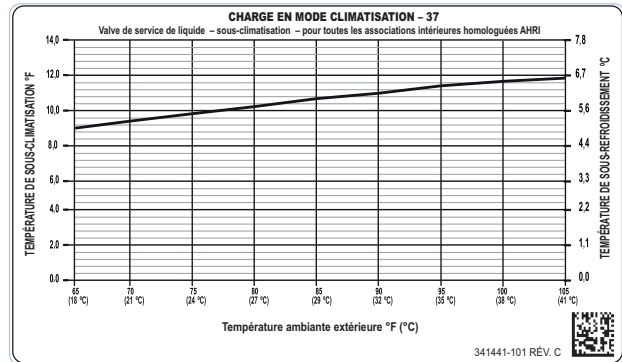


Figure 23 – Charge en mode climatisation – 24VNA937

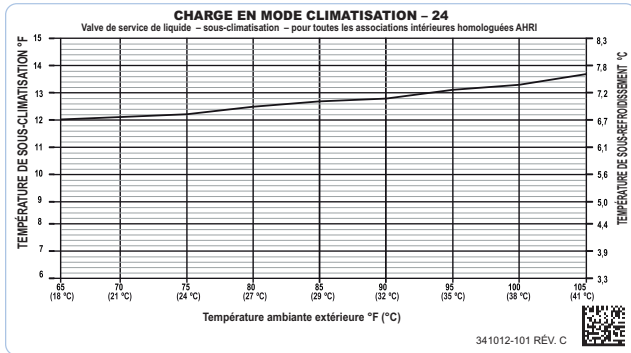


Figure 20 – Charge en mode climatisation – 24VNA924B

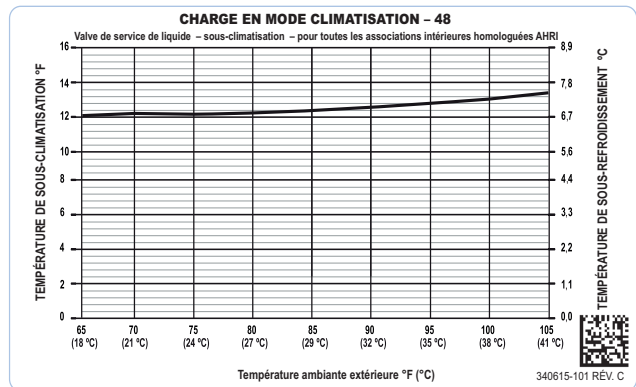


Figure 24 – Charge en mode climatisation – 24VNA948

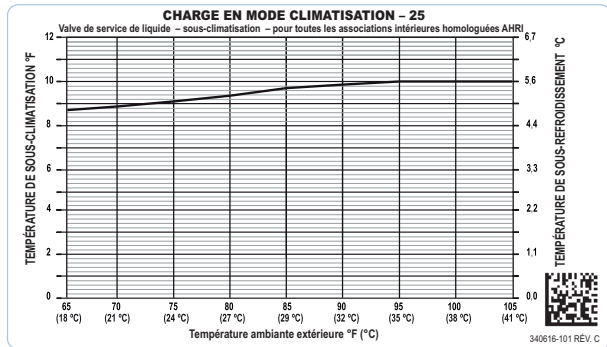


Figure 21 – Charge en mode climatisation – 24VNA925

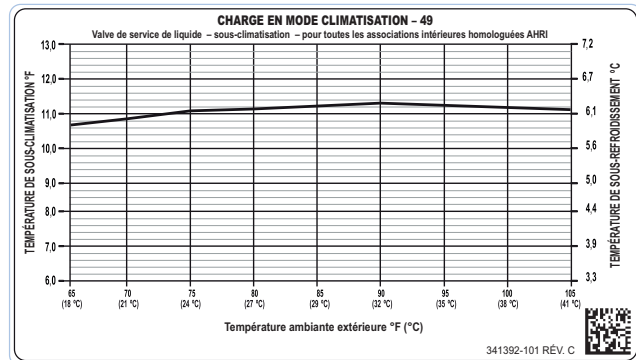


Figure 25 – Charge en mode climatisation – 24VNA949

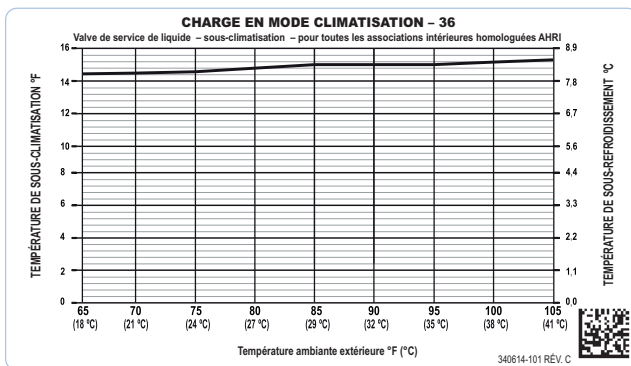


Figure 22 – Charge en mode climatisation – 24VNA936

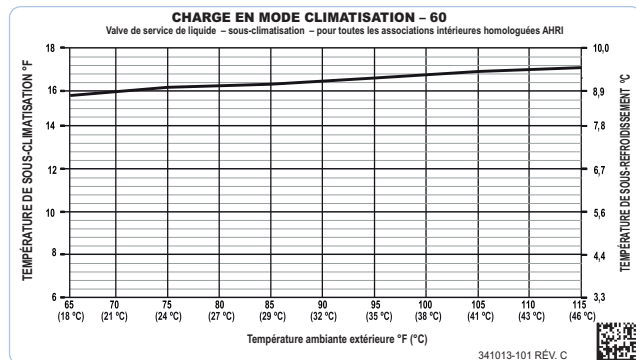


Figure 26 – Charge en mode climatisation – 24VNA960

Étape 13 – Pompage d'évacuation et évacuation de frigorigène

⚠ ATTENTION

DANGER POUR L'ENVIRONNEMENT

Un non-respect de cet avertissement pourrait être néfaste à l'environnement.

La loi fédérale des États-Unis interdit de libérer le frigorigène dans l'atmosphère. Récupérez-les durant les réparations ou le démontage final de l'appareil.

Si ce système nécessite un pompage d'évacuation ou une évacuation de frigorigène pour une raison quelconque, les procédures suivantes doivent être respectées :

Évacuation – système Infinity communicant

Comme ce système est équipé d'un compresseur contrôlé par onduleur et transducteur de pression de succion, la procédure conventionnelle ne peut pas être utilisée pour évacuer le frigorigène dans l'appareil extérieur. L'interface utilisateur dispose de moyens d'exécuter cette fonction.

1. Raccordez les manomètres aux ports des valves de services de liquide et de vapeur des modèles 24VNA9 pour surveiller les pressions de fonctionnement au cours et à la fin de la procédure.
2. Dans le menu avancé de l'interface utilisateur, sélectionnez Checkout (Vérifier) > Pumpdown (Évacuation).
3. Sélectionnez le mode dans lequel vous voulez effectuer l'évacuation de frigorigène, soit COOL (CLIMATISATION). Configurez la période désirée. La durée par défaut de cette procédure est de 120 minutes.
4. Appuyez sur la touche Start (Démarrer) sur l'interface utilisateur pour démarrer le processus d'évacuation du frigorigène. Après un bref délai, l'appareil commence à fonctionner dans le mode sélectionné.
5. Fermez la valve de service de liquide.
6. L'appareil fonctionne dans le mode sélectionné avec l'ensemble de protection basse pression pour indiquer que l'évacuation est terminée lorsque la pression d'aspiration chute en dessous de 10 lb/po² manométrique. Les protections du compresseur sont toujours actives pour empêcher les dommages au compresseur ou au convertisseur (haute pression, courant élevé, couple élevé, etc.).
7. Une fois que le système indique que l'évacuation est terminée ou interrompue, fermez la valve de service de vapeur.
8. En fonction de la température ambiante et de la charge de l'ensemble du système, il restera une petite quantité de charge dans la section isolée du système. Vous devez récupérer cette charge manuellement. Un système de récupération est requis pour retirer le reste de frigorigène du serpentin intérieur et de la longueur de conduite.
9. Avant l'entretien de la machine, mettez le module intérieur et l'appareil extérieur hors tension.

Évacuation – au moyen d'un thermostat de thermopompe à deux phases (non communicant)

Comme ce système possède un compresseur contrôlé par inverseur et transducteur de pression d'aspiration, la procédure conventionnelle ne peut pas être utilisée pour évacuer le frigorigène dans l'appareil extérieur.

1. Raccordez les manomètres aux ports des valves de services de liquide et de vapeur des modèles 24VNA9 pour surveiller les pressions de fonctionnement au cours et à la fin de la procédure.
2. Forcez le système à fonctionner en mode élevé en créant une grande différence entre la température ambiante et le point de consigne du thermostat. Utilisez un multimètre pour vérifier qu'une tension de 24 V c.a. est présente entre les bornes C, Y1 et Y2 de l'appareil extérieur.

3. Fermez la valve de service de liquide.
4. L'appareil continue de fonctionner jusqu'à ce que les pressostats haute ou basse pression s'ouvrent. Lorsque le compresseur s'arrête, fermez la valve de service de vapeur.
5. Avant l'entretien de la machine, mettez le module intérieur et l'appareil extérieur hors tension.
6. En fonction de la température ambiante et de la charge de l'ensemble du système, il restera une certaine charge dans la section isolée du système. Vous devez récupérer cette charge manuellement. Un système de récupération est requis pour retirer le reste de frigorigène du serpentin intérieur et de la longueur de conduite.

Évacuation et récupération de frigorigène des modèles 24VNA9

1. Raccordez les manomètres aux ports des valves de services de liquide et de vapeur des modèles 24VNA9 pour surveiller les pressions de fonctionnement au cours et à la fin de la procédure. Montez le système de récupération ou la pompe à vide au manomètre, conformément aux exigences de la procédure d'entretien. Vous devez ouvrir les valves de service pour évacuer l'appareil au moyen des ports de service de la longueur de conduite.

Évacuation et récupération du frigorigène de l'appareil 24VNA9 lors de l'utilisation d'un thermostat non-communicant

1. Raccordez les manomètres aux ports des valves de services de liquide et de vapeur des modèles 24VNA9 pour surveiller les pressions de fonctionnement au cours et à la fin de la procédure. Montez le système de récupération ou la pompe à vide au manomètre, conformément aux exigences de la procédure d'entretien. Vous devez ouvrir les valves de service pour évacuer l'appareil au moyen des ports de service de la longueur de conduite.

COMPOSANTS PRINCIPAUX

Panneau de commande de système à vitesse variable



Figure 27 – Panneau de commande AOC (Application Operational Control)

A160120

Le panneau de commande AOC est situé dans le coin inférieur droit du bac de l'inverseur. Il offre les fonctions suivantes :

- Commande de vitesse du compresseur;
- Commande du moteur du ventilateur extérieur;
- Fonctionnement du réchauffeur de carter;
- Surveillance du pressostat;
- Délais de temporisation;
- Mesures du transducteur de pression;
- Commande PEV (valve d'équilibrage de pression);
- Mesures de température;
- Communication et commande d'inverseur.

Inverseur

L'inverseur est situé à l'intérieur du boîtier de commande. Il s'agit d'un dispositif refroidi par air qui communique avec le panneau de commande et entraîne le compresseur et le moteur de ventilateur au régime requis. Puisque l'inverseur n'utilise aucun contacteur, il est toujours sous tension à la tension de secteur. L'inverseur modifie la tension de ligne en V c.c., puis recrée des ondes sinusoïdales triphasées qui varient en fonction de la fréquence du compresseur et entraînent le moteur du ventilateur au régime voulu.

REMARQUE : L'appareil peut fonctionner avec une commande tactile Infinity ou un thermostat standard à deux phases. Tandis que le panneau de commande tactile Infinity effectue une climatisation à cinq étages, le thermostat à deux étages fonctionne seulement à deux étages discrets de climatisation.

Compresseur à vitesse variable

Cet appareil comporte un compresseur rotatif à vitesse variable qui offre une grande plage de fonctionnement. Il fonctionne suivant une onde sinusoïdale triphasée variable fournie par l'inverseur. Ce compresseur fonctionne seulement avec l'inverseur spécifique fourni avec l'appareil.

⚠ ATTENTION

RISQUE DE DÉTÉRIORATION DES ÉQUIPEMENTS

Le non-respect de cette mise en garde pourrait entraîner des dégâts matériels ou un mauvais fonctionnement de l'équipement.

N'essayez pas d'appliquer directement la tension de ligne au compresseur. Elle pourrait détruire le compresseur.

Raccords de commande sur place

Pour le fonctionnement avec communication, utilisez seulement la prise de communication Infinity. Seuls deux fils, AB (de couleur), sont requis. Au besoin, raccordez la borne C pour une mise à la terre supplémentaire (consultez la figure 7). En cas d'utilisation d'un thermostat standard à deux étages, raccordez les entrées discrètes (R, C, Y2 et Y1) pour la commande à deux étages du mode climatisation.

Transducteur de pression (SPT)

Un transducteur basse pression avec sortie de 5 V c.c. qui fournit des données entre 0 et 5 V c.c. pour l'interprétation du panneau de commande pour une plage de pression comprise entre 0 et 200 lb/po² manométrique au niveau du tuyau d'aspiration. Ces données de pression interprétées sont ensuite utilisées de façon intelligente par le panneau de commande AOC pour commander l'arrêt en mode basse pression, la perte de charge, la gestion de la protection du compresseur, la circulation de l'huile et la gestion de la lubrification.

Valve d'équilibrage de pression (PEV)

À la fin de chaque exécution du compresseur (après la temporisation de 3,5 minutes), la valve d'équilibrage s'ouvre pendant 150 secondes, plus 15 secondes supplémentaires de sécurité avant de permettre le démarrage par étapes du compresseur.

La valve d'équilibrage de pression se trouve près du point d'aspiration et de décharge du compresseur. La fonction de ce distributeur est d'empêcher le démarrage du compresseur avec une pression différentielle du frigorigène élevée, ce qui améliore la fiabilité du compresseur.

REMARQUE : Un sifflement peut se produire au cours du processus d'équilibrage. Cette situation est normale.

DÉPANNAGE

Anomalie de communication des systèmes

Si la communication est perdue avec l'interface utilisateur, la DEL verte sera éteinte. Vérifiez le câblage de l'interface utilisateur, ainsi que l'alimentation du module intérieur et de l'appareil extérieur.

Fiche de modèle

Chaque panneau de commande comporte une fiche de modèle. La fiche du modèle adéquat doit être installée pour que le système fonctionne correctement (consultez le tableau 3).

La fiche du modèle permet d'identifier le type et la taille de l'appareil pour la commande.

Sur les appareils récents, les numéros de modèle et de série sont entrés dans la mémoire du panneau de commande AOC par le fabricant. Si une fiche de modèle est manquante ou perdue lors de l'installation initiale, l'appareil fonctionne suivant les renseignements entrés par le fabricant et le code d'erreur adéquat clignote temporairement. Un panneau de commande AOC de rechange RCD ne comporte aucun renseignement relatif aux numéros de modèle et de série. Si le panneau de commande du fabricant échoue, la fiche du modèle doit être transférée du panneau initial au panneau de rechange pour que l'appareil fonctionne.

Lors de l'installation d'un climatiseur doté d'un ventilo-convecteur désuet, il peut être requis de changer la fiche du modèle.

REMARQUE : La fiche du modèle prend la priorité sur les renseignements sur le modèle entrés par le fabricant. Si la fiche du modèle est retirée après la mise sous tension initiale, l'appareil fonctionne suivant les renseignements fournis par la plus récente fiche de modèle installée et le code d'erreur adéquat clignote de façon temporaire.

Tableau 3 – Renseignements de fiche du modèle fournie par le fabricant

24VNA9	NUMÉRO DE FICHE DU MODÈLE	RÉSISTANCE DE BROCHE (kohm)	
		Broches 1 à 4	Broches 2 à 3
13	HK70EZ028	11 K	180 K
24B	HK70EZ010	5,1 K	120 K
25	HK70EZ011	5,1 K	150 K
36	HK70EZ012	5,1 K	180 K
37	HK70EZ025	11 K	91 K
48	HK70EZ013	5,1 K	220 K
49	HK70EZ027	11 K	150 K
60	HK70EZ014	5,1 K	270 K

Outil de service

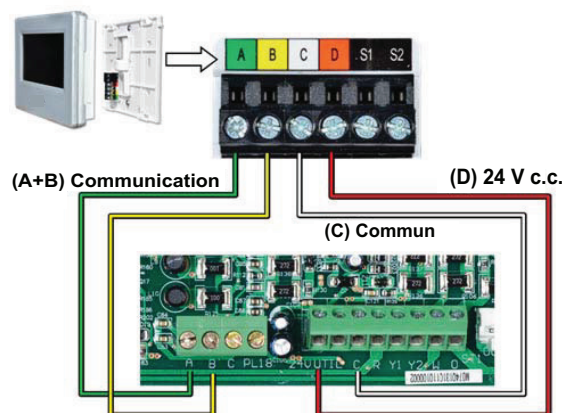


Figure 28 – Branchement de l'outil d'entretien

Lorsque vous travaillez sur l'appareil externe d'un système fractionné, le technicien doit habituellement se déplacer à plusieurs reprises entre la commande intérieure et l'appareil situé à l'extérieur. Pour économiser du temps, les commandes communicantes offrent une fonctionnalité d'outil d'entretien.

A150062

En câblant l'outil d'entretien sur le panneau AOC et en l'alimentant au moyen d'un adaptateur externe, le technicien obtient une commande murale capable d'actionner le système à partir de l'appareil extérieur.

Pour utiliser un outil d'entretien, branchez les fils A et B du bus de communication de cette deuxième commande communicante aux bornes marquées A et B sur le bornier situé dans le coin inférieur gauche du panneau AOC (consultez la figure 28). Cependant, au lieu de relier les fils sur l'outil de service aux bornes marquées C et D, raccordez les fils C et D de l'outil d'entretien à la borne 24 V et C à la borne ST1, comme illustré dans la figure 28.

Lorsque l'outil de service est branché et mis sous tension, la commande communicante à l'intérieur de la maison se met en veille et laisse l'outil d'entretien prendre le contrôle du système. De cette manière, le technicien peut exécuter les validations de diagnostic à partir de l'appareil extérieur au moyen de l'outil d'entretien.

Après la fin des vérifications, lorsqu'il n'est plus nécessaire d'utiliser l'outil d'entretien, retirez-le des commandes communicantes; elles reprennent le contrôle en deux minutes environ.

Protection du pressostat

L'appareil extérieur est équipé d'un pressostat haute pression. Si le panneau de commande détecte l'ouverture d'un pressostat haute pression (ouvert 600 +/-5lb/po² manométrique, fermé 470 +/-10 lb/po² manométrique à 77 °F / 25 °C), il réagit en effectuant l'une des actions suivantes :

1. Affiche le code d'erreur adéquat (consultez le tableau 6);
2. Après une temporisation de 6 minutes, en cas d'appel de climatisation et si le pressostat haute pression est réinitialisé, la valve d'équilibrage de pression s'ouvre pendant 150 secondes pour équilibrer les pressions du système. Le compresseur et le ventilateur démarrent par étapes jusqu'à l'étage de fonctionnement inférieur suivant, jusqu'à ce la demande soit satisfaite. Lors de l'appel de climatisation suivant, le système passe de nouveau au fonctionnement normal;
3. Si le pressostat ouvert se ferme à un moment quelconque après la temporisation de 6 minutes, la valve d'équilibrage de pression s'ouvre pendant 150 secondes pour équilibrer les pressions du système. Le compresseur et le ventilateur démarrent par étapes jusqu'à l'étage de fonctionnement inférieur suivant, jusqu'à ce la demande soit satisfaite. Lors de l'appel de climatisation suivant, le système passe de nouveau au fonctionnement normal;
4. Si le pressostat HPS se déclenche pendant 3 cycles consécutifs, l'appareil se verrouille pendant 4 heures;
5. En cas de déclenchement du pressostat haute pression ou du verrouillage haute pression, vérifiez la charge de frigorigène, le fonctionnement du ventilateur extérieur et du serpentin extérieur (en mode climatisation) pour détecter toute obstruction du débit d'air;
6. En cas de déclenchement du pressostat basse pression ou du verrouillage basse pression, vérifiez la charge de frigorigène et le débit d'air (en mode climatisation).

Protection contre les baisses de tension

Si la tension de ligne est inférieure à 187 V pendant au moins 4 secondes, le compresseur et ventilateur extérieurs passent à 0 tr/mn. Le fonctionnement du compresseur et du ventilateur jusqu'à ce que la tension soit d'au moins 190 V. Le panneau de commande fait clignoter le code d'erreur adéquat (consultez le tableau 6).

Détection de ligne de 230 V (disjoncteur)

Le panneau de commande détecte la présence ou l'absence d'une tension de 230 V au moyen de la rétroaction de l'inverseur. Lorsque le système est en service, la tension doit être présente à tout moment, que le système soit en cours de fonctionnement ou en veille. Si une tension de 230 V n'est pas présente au niveau de l'inverseur lorsque le module intérieur est sous tension et qu'il y a une demande de climatisation, le code d'erreur adéquat s'affiche sur l'interface utilisateur (système communicant seulement – consultez le tableau 6). Si le système est configuré avec un thermostat classique (non communicant), aucun code d'erreur ne s'affiche sur le panneau de commande AOC et aucun témoin d'état ne s'allume. Dans cette situation, utilisez un multimètre pour vérifier la présence d'une tension de 230 V.

Thermistors de température

Les thermistances sont des appareils électroniques qui détectent la température. À mesure que cette dernière augmente, la résistance diminue. Des thermistors de 10 kohm sont utilisés pour détecter la température extérieure (OAT), la température du serpentin (OCT) et la température de la conduite d'aspiration (OST), entre la valve d'inversion et l'accumulateur. Un thermistor 50 kohm est utilisé pour la détection de la température de décharge (ODT).

Consultez le tableau 4 et la figure 29 et 30 pour obtenir les valeurs de la résistance en fonction de la température.

Tableau 4 – Valeurs de résistance en fonction de la température (10 K/50 kohm)

10 kohm °C (°F)	
TEMPÉRATURE	Résistance (ohm)
25,0 (77,0)	10,0 +/- 2,3 %
0,0 (32,0)	32,6 +/- 3,2 %
-28,0 (-18,4)	85,5 +/- 3,4 %
50 kohm	
125,0 (257,0)	1,7 +/- 1,6 %
75,0 (167,0)	7,40 +/- 2,0 %
25,0 (77,0)	50,0 +/- 2,3 %

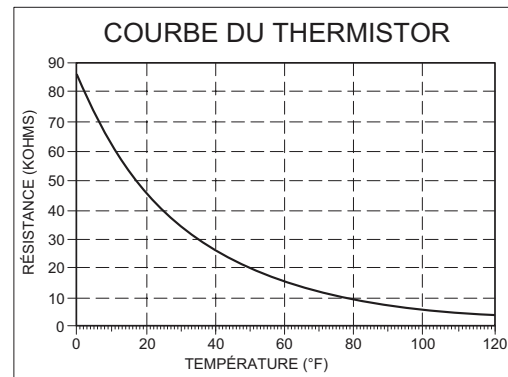


Figure 29 – Résistance du thermistor en fonction de la température (10 K)

A91431

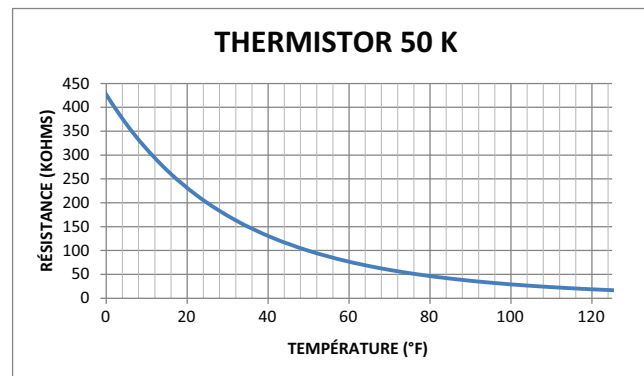


Figure 30 – Résistance du thermistor en fonction de la température (50 K)

A14022

En cas d'anomalie du thermistor du débit d'air ou du serpentin l'appareil extérieur, le panneau de commande fait clignoter le code d'erreur adéquat (consultez le tableau 6).

IMPORTANT : Le thermistor du débit d'air extérieur, le thermistor du serpentin et le thermistor d'aspiration doivent être montés en usine à leurs emplacements finaux. **Vérifiez que les thermistors sont montés de façon adéquate (consultez les figures 31, 32, 33 et 34).**

Comparaison des capteurs de thermistor

Le contrôle surveille et compare continuellement le capteur de température de l'air extérieur et de température du serpentin extérieur pour assurer des conditions de fonctionnement adéquates. La comparaison est :

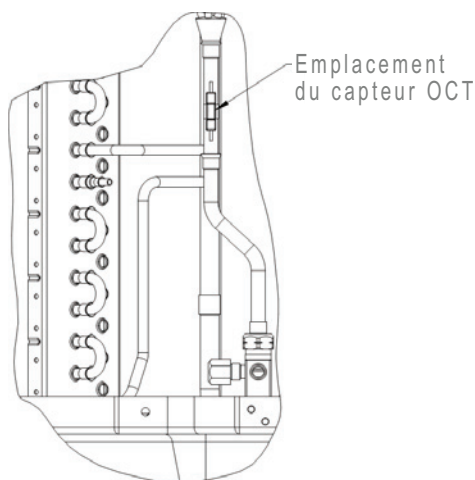
- En mode de refroidissement, si le capteur d'air extérieur indique. ≥ 10 °F ($\geq 5,6$ °C) supérieure à la température du capteur du serpentin (ou) le capteur d'air extérieur indique. ≥ 25 °F (≥ 12 °C) inférieure à la température du capteur du serpentin, les capteurs sont hors plage.

Si les capteurs sont hors plage, la commande fait clignoter le code d'erreur adéquat, comme indiqué dans le tableau 6.

La comparaisons des thermistors ne s'effectue pas au cours du mode climatisation ambiante faible.

Thermistor du serpentin extérieur

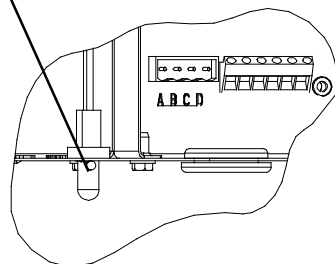
Le thermistor du serpentin extérieur est une résistance de 10 kohm utilisée pour les systèmes multi-fonctionnels. Il indique la température du serpentin / de la conduite de liquide au panneau du climatiseur et à l'interface utilisateur. Le fonctionnement à température ambiante basse et le soutien pour mesurer la température de l'air extérieur sont quelques-unes des fonctions qu'il assure. Le capteur doit être monté de façon adéquate sur le tuyau qui relie le serpentin au distributeur. Consultez la figure 32 pour connaître l'emplacement adéquat. Consultez le tableau 4 connaître les résistances adéquates.



A14328

Figure 31 – Montage du thermistor du serpentin extérieur (OCT) (sur le tuyau du distributeur)

La thermistance OAT doit être verrouillée avec l'extrémité du bec sphérique face à l'avant de la boîte de commande



A11142

Figure 32 – Emplacement du thermistor OAT (bas du boîtier de commande)

Thermistor d'aspiration (OST)

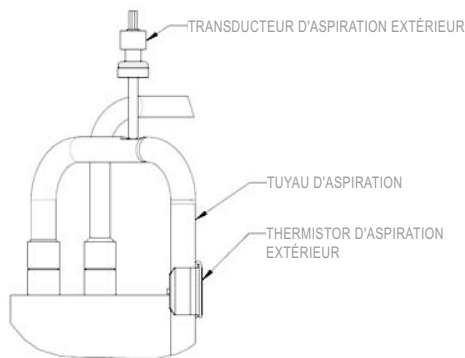
Le thermistor d'aspiration permet de mesurer de façon précise la température d'aspiration et doit être fixé sur le tuyau d'aspiration et aligné de façon longitudinale avec la surface verticale de l'axe du tuyau (consultez la figure 33).

▲ ATTENTION

RISQUE DE DOMMAGES À L'APPAREIL

Ignorer cette alerte pourrait entraîner des dégâts à l'appareil ou un mauvais fonctionnement.

Pour réduire l'incidence des conditions ambiantes, assurez-vous que la surface incurvée du thermistor embrasse la surface du tuyau et est fermement fixée au moyen de l'attache en fil métallique qui passe par le corps isolant en polymère de la fente d'origine.

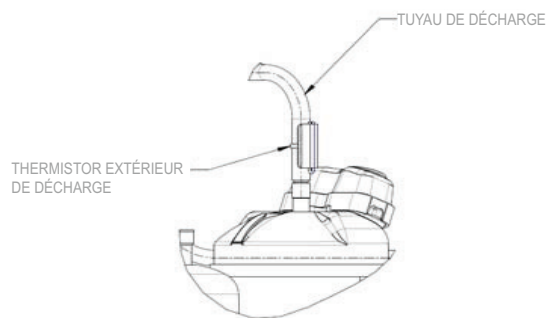


A14023

Figure 33 – Montage du thermistor d'aspiration (OST) (sur le tuyau d'aspiration)

Thermistor de décharge (ODT)

Le thermistor de décharge est utilisé pour la protection contre les surchauffes du compresseur. Le thermistor de décharge se trouve sur la tubulure de raccordement de décharge du compresseur (consultez la figure 34).



A14024

Figure 34 – Thermistor de décharge (ODT)

Résistance du bobinage du compresseur à vitesse variable

Ce compresseur fonctionne avec une tension variable PWM triphasée à fréquence variable. Pour le dépannage de certains codes d'anomalie liés aux résistances du compresseur, suivez les étapes suivantes :

1. Débranchez les fils d'alimentation du compresseur des bornes de l'inverseur MOC, U (JAUNE), V (ROUGE) et W (NOIR);
2. Mesurez la résistance entre les fils JAUNE et ROUGE, JAUNE et NOIR et ROUGE et NOIR et comparez-les aux valeurs indiquées dans le tableau 5. La résistance réglée doit être la même pour chaque mesure;
3. Mesurer la résistance à la masse pour chaque fil;
4. Si les résistances sont vérifiées, rebranchez les fils d'alimentation aux bornes adéquates;
5. Si les résistances semblent anormales, il sera nécessaire de mesurer la résistance au niveau des bornes Fusite du compresseur;
6. Lors du retrait du bouchon Fusite du compresseur, ne retirez pas le produit d'étanchéité RTV. Retirez le connecteur de faisceau, mesurez les résistances et comparez-les aux valeurs du tableau 5;
7. Des précautions particulières doivent être prises pour le remplacement du bouchon Fusite du compresseur. Avant de réinstaller le bouchon, assurez-vous que les deux trous situés dans la boîte à bornes Fusite du compresseur sont encore pleins de produit d'étanchéité RTV. Le produit RTV fourni par le fabricant peut être réutilisé s'il n'a pas été retiré lors du retrait du capuchon;
8. Réinstallez la protection sonore du compresseur en veillant à ce que le thermistor de décharge et le faisceau d'alimentation du compresseur soient acheminés comme à la sortie d'usine

Tableau 5 – Résistance du compresseur à vitesse variable (résistance du bobinage à 70 °F ± 20 °F)

BOBINAGE	MODÈLE 24VNA9 (ohm)				
	13, 24B	25	36	37, 48	49, 60
Entre les bornes	1,13	0,59	0,59	0,37	0,24
Entre une borne et la masse	>1 mégaohm				

⚠ ATTENTION

RISQUE DE DOMMAGES À L'APPAREIL

Le non-respect de cette mise en garde pourrait entraîner des dégâts matériels ou un mauvais fonctionnement de l'équipement.
N'utilisez pas d'appareil Meggar pour mesurer la résistance du bobinage.

⚠ ATTENTION

RISQUE DE DOMMAGES À L'APPAREIL

Le non-respect de cette mise en garde pourrait entraîner des dégâts matériels ou un mauvais fonctionnement de l'équipement.
Pour maintenir l'étanchéité du bornier Fusite du compresseur, les deux trous de la bague extérieure doivent être pleins de produit d'étanchéité RTV.

Moteur du ventilateur

Si la vérification du fonctionnement est requise pour le moteur du ventilateur utilisé dans cet appareil, respectez les étapes suivantes :

1. Débranchez le connecteur du moteur du ventilateur du panneau de commande;
2. Mesurez la résistance entre deux des trois câbles présents;
3. Comparez la mesure aux valeurs ci-dessous.

Résistance du moteur du ventilateur	
Capacité de l'appareil	Résistance (ohm)
13, 24B	21,2
25, 36, 37, 48, 49, 60	11,1

Codes d'état

⚠ ATTENTION

Il peut arriver que l'appareil arrête de fonctionner de façon adéquate, à cause de certaines associations de codes d'anomalie précédents. Cela n'indique pas une panne au niveau de l'appareil ou des composants. Vous devrez peut-être faire fonctionner l'appareil suivant un cycle d'alimentation haute tension pendant au moins deux minutes ou plus pour annuler l'erreur. Si le problème persiste, effectuez un dépannage supplémentaire selon le manuel de service.

Le tableau 6 répertorie les codes d'état qui clignotent au moyen du témoin d'état orange. La plupart des problèmes du système peuvent être diagnostiqués par le code de statut lorsque le témoin de couleur jaune clignote sur le panneau de commande.

Les codes clignotent selon une série de clignotements courts et longs du témoin. Les clignotements courts indiquent le premier chiffre du code de statut, suivi de clignotements longs indiquant le second chiffre du code d'erreur.

Le clignotement court dure 0,25 seconde et le clignotement long dure une seconde. Le temps entre les clignotements est de 0,25 seconde. Le délai entre un clignotement court et le premier clignotement long est de 1,0 seconde. Le délai entre la répétition des codes est de 2,5 secondes avec la DELL éteinte.

Les codes sont faciles à lire à partir de l'interface utilisateur

EXEMPLE:

Un total de 3 clignotements courts suivis par 2 clignotements longs indiquent le code 32. Le tableau 6 illustre la situation lorsque le pressostat basse pression est ouvert.

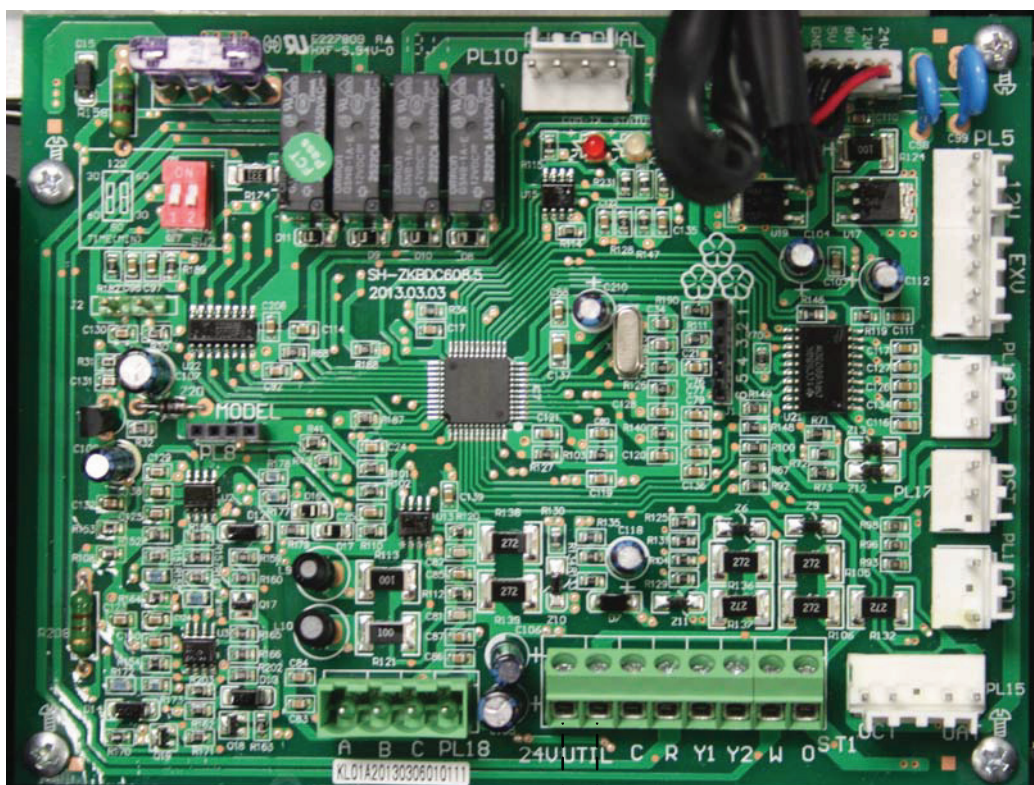
Mode de rappel de code d'état

Les codes d'état actifs sont enregistrés en mémoire lorsqu'il n'y a pas d'alimentation. Le code de statut clignotant le plus récent (priorité la plus élevée active) peut être rappelé de la mémoire au moyen du mode de rappel du code d'état, et peut être affiché à l'aide de la DEL couleur orange. Vous pouvez accéder au mode de rappel du code d'état en court-circuitant (à l'aide d'une pince crocodile) le connecteur de « dégivrage forcé » (étiquette J2 sur le panneau), puis en réalimentant l'unité.

Assurez-vous que l'unité soit HORS FONCTION avant de court-circuiter les broches. Le mode de rappel du code d'état restera en fonction tant que les terminaux de « dégivrage forcé » restent court-circuités. L'unité ne tentera pas de chauffer ou de climatiser les lieux tant que les terminaux restent court-circuités. Une fois le code d'état lu, éteignez l'unité et enlevez le court-circuit.

Interface d'utilitaire avec commande tactile Infinity

Le relais de réduction de l'utilitaire doit être câblé entre les deux connexions sur UTIL du panneau de commande de ce système communicant Infinity (voir figure 35). Cette entrée permet à un utilitaire périphérique d'alimentation de suspendre le fonctionnement du compresseur pendant les périodes de charge maximale. Lorsque l'utilitaire envoie un signal d'arrêt au système, l'écran d'état de l'interface utilisateur affiche, « Curtailment Yes » (Réduction oui). Consultez les instructions d'installation de l'interface utilisateur pour obtenir des détails de configuration.



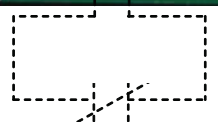

 Relais de service*

Figure 35 – Panneau de commande de vitesse variable avec relais utilitaire facultatif


A13414

Tableau 6 – Codes d’anomalie

ENTRETIEN			
DESCRIPTION DU TÉMOIN À DEL ORANGE	* CODE DE CLIGNOTEMENT (témoin à DEL orange)	Durée de réinitialisation (minimale) (minutes)	** TYPE
Veille	ACTIVE, pas de clignotement	--	--
Mode à capacité variable	1, pause	--	--
Réduction de plage de fonctionnement à vitesse variable	1 (2 secondes ACTIVE), pause plus longue (1 seconde ÉTEINT)	--	--
2 phases « FAIBLE » capacité	1, pause	--	--
2 phases « HAUTE » capacité	2, pause	--	--
2 phases capacité « RÉDUITE »	4, pause	--	--
Fiche de modèle/capacité d'inverseur non valide	25	S.O.	Dysfonctionnement du système
Pressostat ouvert	31	6	Anomalie
Déclenchement basse pression	32	6	Local
Perte de communications de l'inverseur	33	6	Local
Événement de restriction de consommation	46	6	Local
Perte de communications de l'inverseur	48	6	Dysfonctionnement du système
Surintensité du compresseur	49	6	Local
Erreur du capteur de temp. d'air extérieur	53	S.O.	Anomalie
Anomalie du capteur de température d'aspiration	54	S.O.	Anomalie
Anomalie du capteur de température du serpentin	55	S.O.	Anomalie
Thermistor OAT-OCT hors plage	56	S.O.	Événement
Anomalie du capteur de pression d'aspiration	57	S.O.	Anomalie
Événement de température de décharge hors plage	59	15	Local
Anomalie de l'inverseur du ventilateur	61	6	Local
Anomalie de courant de l'inverseur du ventilateur	63	6	Local
Tension de courant continu faible – limitation de SPD	65	S.O.	Local
Ventilateur extérieur arrêté	66	6	Événement
Anomalie du chauffage du stator	67	6	Événement
Temporisation de réchauffage de 2e étage, 10 minutes	68	10	Événement
Anomalie interne du compresseur/de l'inverseur	69	15	Dysfonctionnement du système
Arrêt du compresseur	71	6	Événement
Événement de surchauffe d'aspiration	72	15	Local
Verrouillage de température de décharge hors plage	74	2 heures	Dysfonctionnement du système
Température du mode puissance maximale	75	S.O.	Local
Verrouillage de l'inverseur du ventilateur	76	2 heures	Dysfonctionnement du système
Courant du compresseur du mode puissance maximale	77	S.O.	Local
Anomalie de l'inverseur/du compresseur	79	6	Local
Verrouillage de surchauffe d'aspiration	82	4 heures	Dysfonctionnement du système
Verrouillage basse pression pour 4 heures	83	4 heures	Dysfonctionnement du système
Verrouillage haute pression pour 4 heures	84	4 heures	Dysfonctionnement du système
Verrouillage de courant de l'inverseur du ventilateur	86	6	Dysfonctionnement du système
Verrouillage de l'inverseur/du compresseur	88	2 heures	Dysfonctionnement du système
Événement de surtension de l'inverseur courant continu	91	6	Local
Événement de sous-tension de l'inverseur courant continu	92	6	Local
Verrouillage de surintensité du compresseur	95	2 heures	Dysfonctionnement du système
Verrouillage de sous-tension en courant continu	96	2 heures	Dysfonctionnement du système
Verrouillage de surtension en courant continu	97	2 heures	Dysfonctionnement du système
Événement de couple élevé	98	S.O.	Événement
Verrouillage de couple élevé	99	2 heures	Dysfonctionnement du système
--	BAISSE TENS.	S.O.	Aucune alimentation

* Les clignotements courts indiquent le premier chiffre du code d'état, suivi de longs clignotements qui indiquent le deuxième chiffre du code d'état.

** Les anomalies locales s'affichent sur les DEL orange seulement et non sur la commande murale générique ni dans l'historique des anomalies.



342865-101 RÉV. A

VÉRIFICATIONS FINALES

IMPORTANT : Avant de quitter le lieu de travail, veillez à effectuer les opérations suivantes :

1. Assurez-vous que tout le câblage est acheminé à l'écart des tuyaux et des bords des feuilles de tôle, pour éviter tout frottement ou pincement des fils;
2. Assurez-vous que tous les fils et les tuyaux sont fermement fixés dans l'appareil avant de poser les panneaux et les capots. Fixez fermement tous les panneaux et les capots;
3. Serrez les bouchons de tige de la valve de service à la main sur 1/12 de tour;
4. Laissez le guide d'utilisation au propriétaire. Expliquez le fonctionnement et les exigences en matière d'entretien périodique présentées dans le manuel;
5. Remplissez la liste de vérification de l'installation du concessionnaire et placez-la dans le fichier client.

ENTRETIEN ET MAINTENANCE

Pour obtenir des performances nominales continues et pour minimiser les risques de pannes à l'équipement, l'entretien périodique de l'équipement est essentiel.

La fréquence d'entretien peut varier en fonction des zones géographiques comme dans le cas des applications côtières. Consultez le manuel d'utilisation pour obtenir des renseignements.

GUIDE DE RÉFÉRENCE RAPIDE DE FRIGORIGÈNE PURONR (R-410A)

- La pression de refoulement du réfrigérant Puron est de 50 à 70 % plus élevée que celle du R-22. Assurez-vous que l'équipement d'entretien et que les composants de rechange sont conçus pour fonctionner avec du frigorigène Puron.
- Les bouteilles de frigorigène Puron sont de couleur rose.
- La pression de service nominale de la bouteille de récupération doit être de 400 lb/po² manométrique, DOT 4BA400 ou DOT BW400.
- Les systèmes de frigorigène Puron doivent être chargés de frigorigène liquide. Utilisez un dispositif de dosage de type commercial dans le flexible du collecteur pour charger la conduite d'aspiration lorsque le compresseur est en marche.
- Le collecteur doit être réglé sur 700 lb/po² manométrique sur le côté haute pression et sur 180 lb/po² manométrique sur le côté basse pression avec une temporisation de 550 lb/po² manométrique sur le côté basse pression.
- Utilisez des flexibles avec une pression de service nominale de 700 lb/po² manométrique.
- Les détecteurs de fuite doivent être conçus de manière à détecter du frigorigène HFC.
- Le frigorigène Puron, tout comme les autres frigorigènes HFC, est compatible avec les huiles POE seulement.
- Les pompes à vide n'éliminent pas l'humidité de l'huile.
- N'utilisez pas de déshydrateur-filtre de conduite de liquide sous des pressions nominales de travail inférieures à 600 lb/po² manométrique.
- Ne laissez pas le déshydrateur-filtre de conduite d'aspiration de frigorigène Puron en ligne pendant plus de 72 heures.
- N'installez pas de déshydrateur-filtre de conduite d'aspiration sur une conduite de liquide.
- Les huiles POE absorbent rapidement l'humidité. Ne pas exposer l'huile à l'atmosphère.
- Les huiles POE peuvent endommager certains plastiques et matériaux de toiture.
- Enveloppez tous les déshydrateurs-filtres et les valves de service dans un chiffon humide lors du brasage.
- Un déshydrateur-filtre de conduite de liquide est requis sur chaque appareil.
- Ne l'utilisez PAS avec un détendeur thermostatique R-22.
- Si vous utilisez un appareil intérieur avec un détendeur thermostatique R-22 ou un piston doseur, vous devez le remplacer par un détendeur thermostatique de frigorigène Puron avec dispositif d'arrêt d'urgence.
- N'ouvrez jamais le système à l'atmosphère pendant qu'il est sous vide.
- Lorsque le système doit être ouvert à des fins d'entretien, cassez le vide à l'azote sec, récupérez le frigorigène et remplacez tous les déshydrateurs-filtres. Évacuez jusqu'à 500 microns avant de recharger.
- N'évacuez pas le frigorigène Puron dans l'atmosphère.
- N'utilisez pas de serpentins à tube capillaire.
- Respectez tous les **avertissements**, les **mis en garde** et le texte en **gras**.
- Tous les serpentins intérieurs doivent être installés avec un régulateur de débit à détendeur thermostatique pour une utilisation avec le frigorigène Puron, qui comporte un dispositif d'arrêt d'urgence.

