

**25HCC5, 25HPB6**  
**Thermopompes à un étage**  
**avec frigorigène Puron®**  
**1,5 à 5 tonnes nominales**




## Instructions d'installation

**REMARQUE :** Veuillez lire attentivement le manuel d'instruction avant de commencer l'installation.

### CRITÈRES DE SÉCURITÉ

Une installation fautive, de mauvais réglages, des modifications inappropriées, un mauvais entretien, une réparation hasardeuse, ou une mauvaise utilisation peuvent provoquer une explosion, un incendie, une électrocution ou d'autres conditions pouvant infliger des dégâts matériels, des blessures, voire la mort. Contactez un installateur qualifié, un atelier de réparation, le distributeur ou la succursale pour obtenir des informations ou de l'aide. L'installateur qualifié ou l'entreprise de service doit impérativement utiliser des trousseaux et des accessoires autorisés par l'usine pour réaliser une modification sur le produit. Reportez-vous aux notices accompagnant les nécessaires ou accessoires lors de leur installation.

Respectez tous les codes de sécurité. Portez des lunettes de sécurité, des vêtements de protection et des gants de travail. Utilisez un chiffon humide pendant le brasage. Prévoyez avoir un extincteur à portée de main. Prenez connaissance de l'intégralité de ces instructions et respectez les messages d'avertissement et de prudence contenus dans les documents et affichés sur l'appareil. Consultez les codes locaux du bâtiment et les éditions courantes du National Electrical Code (NEC) NFPA 70. Au Canada, consultez les éditions courantes du Code canadien de l'électricité CSA 22.1. Sachez reconnaître les symboles de sécurité. Ceci est un symbole

d'alerte de sécurité . Soyez vigilant lorsque vous voyez ce symbole sur l'appareil et dans les instructions ou les manuels : vous risquez de vous blesser.

Assurez-vous de bien saisir toute la portée des mots indicateurs suivants : DANGER, AVERTISSEMENT et ATTENTION. Ces mots sont associés aux symboles d'alerte de sécurité. Le mot DANGER indique les plus graves dangers qui **provoqueront** des blessures graves ou la mort. AVERTISSEMENT signale un danger qui **pourrait** entraîner des blessures ou la mort. Le mot ATTENTION est utilisé pour indiquer des pratiques dangereuses **susceptibles** de causer des blessures légères ou des dégâts matériels. Le mot REMARQUE met en évidence des suggestions qui **permettront** d'améliorer l'installation, la fiabilité ou le fonctionnement.

### AVERTISSEMENT

#### RISQUE D'ÉLECTROCUTION

Le non-respect de cet avertissement pourrait provoquer des blessures, voire la mort.

Le sectionneur principal doit être placé sur OFF (alimentation coupée) avant l'installation, la modification ou la maintenance du système. À noter que plusieurs sectionneurs pourraient être présents. Verrouillez et posez une étiquette de mise en garde appropriée sur l'interrupteur.

### AVERTISSEMENT



#### RISQUE D'EXPLOSION

Le non-respect de cet avertissement pourrait entraîner des blessures graves ou mortelles et des dommages matériels.

N'utilisez jamais de l'air ou des gaz renfermant de l'oxygène pour rechercher des fuites ou faire fonctionner un compresseur de frigorigène. Des mélanges pressurisés d'air ou de gaz renfermant de l'oxygène pourraient provoquer une explosion.

### RECOMMANDATION CONCERNANT L'INSTALLATION

**REMARQUE :** Dans certains cas, des bruits dans l'espace de vie provoqués par des pulsations de gaz peuvent résulter d'une mauvaise installation.

1. Placez l'appareil loin des fenêtres, terrasses, etc. pour éviter que le bruit de fonctionnement incommode le client.
2. Assurez-vous que les diamètres des conduites de liquide et de vapeur conviennent à la capacité de l'appareil.
3. Acheminez les conduites de frigorigène aussi directement que possible en évitant tout coude ou angle non nécessaire.
4. Laissez un peu de distance entre l'appareil et la structure pour absorber les vibrations.
5. Lorsque vous acheminez les conduites de frigorigène à travers le mur, scellez l'ouverture au moyen d'un composé de caoutchouc de silicone résistant aux variations de température ou de tout composé de calfeutrage souple à base de silicone (voir figure 1).
6. Évitez tout contact direct des conduites avec des tuyaux d'eau, des gaines d'air, des solives de plancher, des poutres de cloisons et des cloisons/murs.
7. Ne suspendez pas les conduites de frigorigène provenant des solives et des goujons au moyen de fils rigides ou de sangles en contact direct avec les conduites (consultez la figure 1).
8. Assurez-vous que l'isolant de la conduite est flexible et qu'il enveloppe complètement le tuyau de vapeur.
9. Au besoin, utilisez les sangles de suspension de 1 po (25,4 mm) de largeur qui correspondent à la forme de l'isolation des conduites (voir figure 1).
10. Isolez les colliers de suspension de l'isolant en utilisant des manchons métalliques pliés de sorte qu'ils épousent la forme de l'isolant.

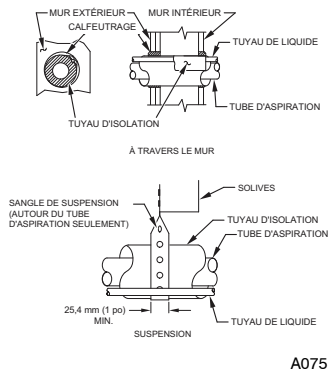


Figure 1 – Installation des conduites

Lorsqu'il est raccordé au moyen d'un tuyau de 15 pi (4,57 m) fourni sur place ou en option par le fabricant, l'appareil extérieur contient la charge adéquate de frigorigène dans le circuit pour le fonctionnement avec les modules intérieurs AHRI approuvés par le fabricant. Vérifiez la charge de frigorigène. Reportez-vous à l'information afférente sur le couvercle du boîtier de commande ou à la section Vérification de la charge dans cette notice.

**IMPORTANT:** La grosseur maximum de la conduite de liquide est de 3/8 po de diamètre extérieur pour toutes les applications résidentielles exigeant une longue conduite.

**IMPORTANT:** Installez toujours le déshydrateur-filtre de conduite de liquide fourni par le fabricant. Commandez le filtre de rechange au distributeur ou à la succursale.

#### INSTALLATION

**IMPORTANT:** À compter du 1<sup>er</sup> janvier 2015, tous les systèmes biblocs et climatiseurs monoblocs doivent être installés en vertu des normes d'efficacité régionales émises par le Department of Energy (Département de l'énergie).

## ⚠ ATTENTION

### RISQUE DE COUPURE

Le non-respect de cette mise en garde pourrait entraîner des blessures.

Les plaques de métal peuvent présenter des angles coupants ou des ébarbures. Soyez prudent et portez des vêtements appropriés et des gants lors de la manipulation des pièces.

### Vérification de l'équipement et du lieu d'installation

#### Déballez l'appareil

Déplacez l'appareil vers son emplacement définitif. Enlevez le carton, en prenant soin de ne pas endommager l'appareil.

#### Inspection de l'équipement

Remplissez un formulaire de plainte auprès du transporteur avant l'installation si l'envoi est endommagé ou incomplet. Consultez la plaque signalétique de l'appareil, sur le panneau de coin. Elle contient des informations nécessaires à une bonne installation de l'appareil. Vérifiez la plaque signalétique de l'appareil pour vous assurer qu'il s'adapte bien aux spécifications des charges du chantier.

### Montage de l'appareil sur une dalle solide et à niveau

Si l'appareil doit être fixé à la dalle (codes locaux, conditions ambiantes), boulonnez celui-ci au travers des découpes fournies à cet effet sur son plateau. Consultez le schéma de montage de l'appareil (Figure 2) pour déterminer la taille du bac de base et l'emplacement des découpes.

Pour obtenir au besoin des détails supplémentaires au sujet des arrimages résistants aux ouragans et de la certification PE (Professional Engineer), communiquez avec votre distributeur.

L'installation sur un toit demande la mise en place d'une plateforme ou d'un châssis à niveau. Placez l'appareil sur un mur porteur et isolez l'appareil et les conduites de la structure. Disposez les organes de support pour obtenir une bonne répartition du poids de l'appareil et minimisez la transmission des vibrations à l'édifice. Consultez les codes locaux qui régissent les installations sur les toitures.

Les appareils à montage sur toit qui sont exposés à des vents de plus de 5 mi/h (8 km/h) peuvent nécessiter l'utilisation de dispositifs de protection contre le vent. Pour obtenir des renseignements supplémentaires au sujet de la construction des dispositifs de protection contre le vent, consultez le Manuel d'entretien des systèmes de climatiseurs et de thermopompes résidentiels biblocs.

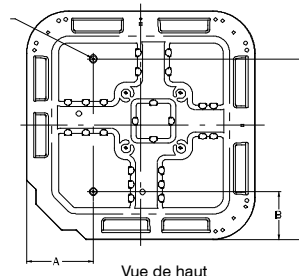
**REMARQUE :** L'appareil doit être de niveau entre  $\pm 2^\circ$  ( $\pm 3/8$  po/pi,  $\pm 9,5$  mm/m) selon les exigences du fabricant du compresseur.

### Exigences de dégagement

Lors de l'installation, laissez suffisamment d'espace pour les dégagements de circulation d'air, de câblage, le passage des conduites de frigorigène et la maintenance. Laissez un dégagement de 24 po (609,6 mm) à l'extrémité de service de l'appareil et un dégagement de 48 po (1219,2 mm) au-dessus de l'appareil. Pour assurer une circulation adéquate de l'air, vous devez maintenir un dégagement de 6 po (152,4 mm) sur un côté de l'appareil et de 12 po (304,8 mm) sur tous les autres côtés. Maintenez entre les appareils une distance de 609,6 mm (24 po). Positionner l'appareil de sorte que l'eau, la neige, la glace venant de la toiture ou des surplombs ne puissent pas tomber directement sur l'appareil.

Dans le cas des applications à montage sur toit, positionnez l'appareil à au moins 6 po (152,4 mm) au-dessus de la surface du toit.

Diam. 3/8 po (9,53 mm)  
Découpes (2) de fixation  
sur le bac de condensation



BAC DE BASE DE L'APPAREIL Dimension en po (mm)	EMPLACEMENTS DES DÉCOUPES DE FIXATION, po (mm)		
	A	B	C
31,5 x 31,5 (800 x 800)	9 1/8 (231,8)	6 9/16 (166,7)	24 11/16 (627,1)
35 x 35 (889 x 889)	9 1/8 (231,8)	6 9/16 (166,7)	28 7/16 (722,3)

A05177

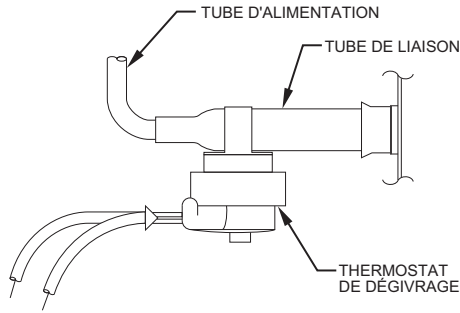
### Figure 2 – Emplacements des découpes d'arrimage Température ambiante de service

La température extérieure minimale ambiante de fonctionnement en mode de refroidissement sans accessoire est de 55 °F (12,78 °C), et la température extérieure maximale ambiante de fonctionnement en mode de refroidissement est de 125 °F (51,67 °C). La température extérieure maximale ambiante de fonctionnement en mode de chauffage est de 66 °F (18,89 °C).

### Vérification du thermostat de dégivrage

Vérifiez que le thermostat de dégivrage fonctionne correctement et qu'il est solidement fixé. Le système comporte un collecteur de liquide avec distributeur et tube d'alimentation raccordé au serpentin extérieur. Un tube de liaison de 3/8 po d'environ 2 po

(50,8 mm) de longueur, se trouve à l'extrémité d'un des tubes d'alimentation (voir figure 3). Le thermostat de dégivrage est normalement monté sur ce tube de liaison. Veuillez noter qu'il n'y a qu'un seul tube de liaison par collecteur de liquide, lequel est généralement situé dans le circuit inférieur.



A97517

Figure 3 – Emplacement du thermostat de dégivrage

## Surélévation de l'appareil



## ATTENTION

### RISQUE DE COMPROMETTRE LE FONCTIONNEMENT DE L'APPAREIL

Le non-respect de cette mise en garde pourrait entraîner des dégâts matériels ou un mauvais fonctionnement de l'équipement.

Ne laissez pas de l'eau ou de la glace s'accumuler dans le bac de base.

Surélevez l'appareil en fonction du climat local et des provisions des codes locaux pour obtenir un dégagement suffisant au-dessus du niveau de neige attendu et assurer un drainage adéquat de l'appareil.

Tableau 1 – Utilisation des accessoires

Accessoires	OBLIGATOIRE POUR LES REFROIDISSEMENTS À TEMPÉRATURE AMBIANTE BASSE (inférieure à 55 °F/12,8 °C)	REQUIS POUR LES APPLICATIONS AVEC CONDUITES LONGUES*	REQUIS POUR LES APPLICATIONS EN BORD DE MER (moins de 2 mi/3,22 km)
Accumulateur	Standard	Standard	Standard
Moteur du ventilateur avec roulement à billes	Oui†	Non	Non
Condensateur et relais, système de démarrage du compresseur	Oui	Oui	Non
Chauffe-carter	Oui	Oui	Non
Thermostat de gel d'évaporateur	Oui	Non	Non
Détendeur thermostatique avec dispositif d'arrêt d'urgence	Oui	Oui	Non
Relais d'isolement	Oui	Non	Non
Électrovanne de la conduite de liquide	Non	Consultez le guide des applications avec conduites longues	Non
Commande MotorMaster® ou presse-stat de température ambiante basse	Oui‡	Non	Non
Pied de support	Recommandé	Non	Recommandé

\* Pour les installations de conduites de longueurs comprises entre 80 et 200 pi (24,38 et 60,96 m) et/ou avec différentiel vertical de 20 pi (6,09 m), consultez les directives relatives à la tuyauterie résidentielle et aux conduites longues.

† Exigence supplémentaire pour commande de régulation à température ambiante basse (fonction de modulation complète) MotorMaster®.

‡ Si l'appareil est équipé d'un ventilateur extérieur avec moteur ECM, le moteur doit être remplacé conformément au guide des accessoires de l'appareil pour qu'il puisse fonctionner correctement. Cette trousse de moteur comprend une nouvelle carte de dégivrage qui doit également être installée. L'appareil ne pourra atteindre l'efficacité évaluée par l'AHRI que lorsque le moteur et la carte compris dans cette trousse seront remplacés.



## Raccordement des conduites



## AVERTISSEMENT

### RISQUE POUR L'ENVIRONNEMENT ET DANGER DE BLESSURES

Le non-respect de cet avertissement pourrait provoquer des blessures, voire la mort.

Dépressurisez et récupérez tout le frigorigène avant une réparation du système ou la mise au rebut définitive de l'appareil.

Utilisez tous les orifices d'entretien et ouvrez tous les dispositifs de régulation de débit, y compris les électrovannes.



## ATTENTION

### RISQUE DE DOMMAGES À L'APPAREIL

Le non-respect de cette mise en garde pourrait entraîner des dégâts matériels ou un mauvais fonctionnement de l'équipement.

Si TOUTE section de conduite de frigorigène est enfouie, prévoyez une montée verticale de 6 po (152,4 mm) à la valve de service. Vous pouvez enfouir jusqu'à 36 po (914,4 mm) de longueur de conduite de frigorigène sans précautions particulières. N'enfouissez pas plus de 36 po (914,4 mm) de longueur de conduite.

Les appareils extérieurs peuvent être raccordés aux sections intérieures au moyen d'ensembles de conduites accessoires ou de conduites de frigorigène de diamètre adéquat et en bon état fournis sur place. Les longueurs de conduite supérieures à 80 pi (24 m) pourraient engendrer des pertes substantielles de capacité et de rendement. Le suivi des recommandations fournies dans les *Directives relatives à la tuyauterie résidentielle et aux conduites longues* permettra de réduire ces pertes. Consultez le tableau 1 pour connaître les exigences relatives aux accessoires. Consultez le tableau 2 pour connaître les diamètres des conduites à fournir sur place.

Il n'est pas permis d'enfouir une section de conduite supérieure à 36 po (914,4 mm).

Faites le vide à 500 microns si les conduites de frigorigène ou l'échangeur intérieur ont été exposés à l'atmosphère, afin d'éliminer les contaminants et l'humidité dans le système.

### **Appareil extérieur raccordé à un module intérieur approuvé par le fabricant**

Lorsqu'il est raccordé au moyen d'un tuyau de 15 pi (4,57 m) fourni sur place ou en option par le fabricant et d'un déshydrateur-filtre fourni par le fabricant, l'appareil extérieur contient la charge adéquate de frigorigène dans le circuit pour le fonctionnement avec les modules intérieurs AHRI approuvés par le fabricant. Certains modules intérieurs pourraient nécessiter un certain degré de sous-refroidissement supplémentaire pour atteindre un rendement de chauffage optimal. À l'aide du tableau 5 ou 5 – Sous-refroidissement supplémentaire requis, vérifiez la charge de frigorigène pour assurer une efficacité maximale.

### **Valves de service**

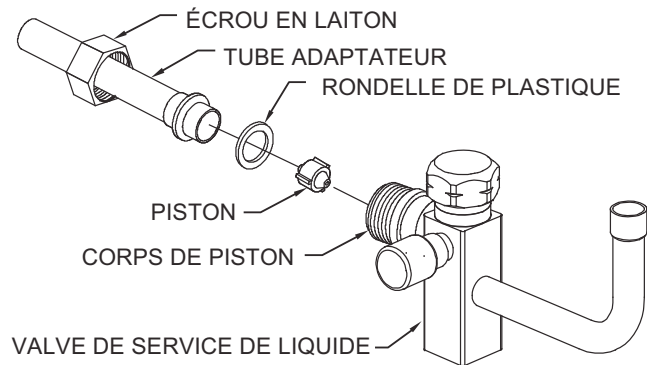
Les valves de service sont fermées et obturées en usine. Tous les appareils extérieurs sont expédiés avec une charge de frigorigène scellée dans l'appareil. Au risque de perdre la charge, gardez toutes les valves de service fermées jusqu'à ce que tous les travaux sur le circuit de frigorigène aient été exécutés. Laissez les bouchons en place jusqu'à ce que les conduites de l'installation soient prêtes à brancher.

Les thermopompes requièrent l'usage d'un piston doseur de frigorigène à l'intérieur du robinet de service de liquide ou d'un détendeur thermostatique extérieur, ceci pour garantir le bon fonctionnement du système en mode de chauffage. Au départ de l'usine, le piston est déjà en place dans la valve de service de liquide, lequel est provisoirement maintenu par un bouchon en plastique. Laissez le bouchon en plastique en place jusqu'à ce que les conduites de l'installation soient prêtes à brancher.

Consultez la figure 4 et observez les étapes y étant décrites pour procéder à l'installation du piston :

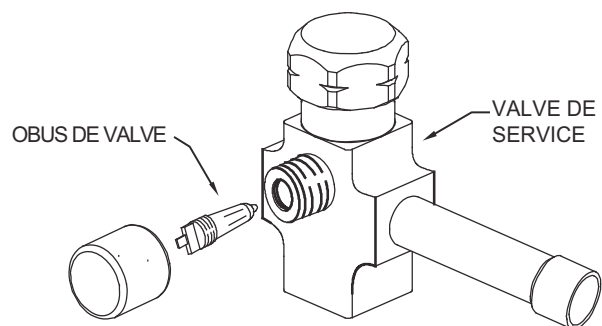
1. Retirez le bouchon en plastique qui retient le corps de piston dans la valve de service de liquide.
2. Vérifiez que le calibre du piston (frappé sur le côté du piston) correspond bien à la valeur indiquée sur la plaque signalétique de l'appareil. Réinstallez le piston dans la valve de service de liquide (peu importe le sens).
3. Un sachet en plastique attaché à l'appareil renferme un tube adaptateur en cuivre, un écrou en laiton et une rondelle en plastique.
4. Déposez la rondelle en plastique sur le siège à l'intérieur du corps de piston.
5. Posez l'écrou en laiton sur le tube adaptateur, puis logez le tube dans la valve de service de liquide. Serrez d'abord l'écrou à la main, puis, à l'aide d'une clé, serrez de ½ tour additionnel seulement, soit à 15 lb-pi (20,3 N.m). Un serrage excessif risquerait d'endommager la rondelle en plastique et le corps de piston de la valve de service.

Si l'appareil extérieur est équipé d'un détendeur thermostatique extérieur, le robinet de service ne renferme pas un corps de piston. Il est possible de braser directement la conduite de liquide au robinet de service, et un piston doseur n'est pas requis.



A14235

**Figure 4 – Valve de service de liquide avec piston de mode de chauffage et tube adaptateur**



A14236

**Figure 5 – Valve de service de vapeur**

### **Raccords brasés**

Raccordez le tuyau de vapeur au raccord des valves de service de vapeur de l'appareil extérieur (consultez le Tableau 2). Raccordez la conduite de liquide au tube adaptateur sur le robinet de service de liquide si le robinet renferme un corps de piston, ou raccordez directement la conduite de liquide au robinet de service de liquide si l'appareil extérieur est équipé d'un détendeur thermostatique extérieur.

## **ATTENTION**

### **RISQUE DE DOMMAGES À L'APPAREIL**

Le non-respect de cette mise en garde pourrait entraîner des dégâts matériels ou un mauvais fonctionnement de l'équipement.

Lors du brasage, vous devez envelopper les valves de service dans un matériau de dissipation thermique tel qu'un chiffon humide.

Appliquez de la pâte absorbante de chaleur ou un produit dissipateur de chaleur entre la valve de service et le joint. Enveloppez les valves de service dans un matériau à dissipation thermique tel qu'un chiffon humide.

Après avoir enveloppé la valve de service dans un chiffon humide, brasez les raccords au moyen d'un métal d'apport argent ou non. N'effectuez pas un brasage tendre (avec métal d'apport dont la fusion est inférieure à 800 °F / 427 °C). Consultez les exigences des codes locaux.

**REMARQUE :** Certains appareils extérieurs possèdent un raccord mécanique au niveau du distributeur de liquide. Ce raccord n'est pas réparable sur place et ne doit pas être démonté.

**REMARQUE :** Pour le robinet de service de liquide avec corps de piston – brasez la conduite au tube adaptateur AVANT de boulonner l’adaptateur au robinet. Cette précaution permettra d’éviter une surchauffe pour ne pas endommager la rondelle en plastique ou le joint torique.

Pour les robinets de service de vapeur et de liquide sans corps de piston – retirez l’obus de valve de l’orifice Schrader du robinet de service AVANT le brasage. Cette précaution permettra d’éviter une surchauffe pour ne pas endommager les joints de la valve (voir la figure 5). Remettez l’obus de valve en place une fois l’opération de brasage terminée.

**⚠ AVERTISSEMENT**

**RISQUE D’INCENDIE**

Le non-respect de cet avertissement pourrait entraîner des blessures, la mort ou des dommages matériels.

Le frigorigène et le mélange d’huile pourraient s’enflammer et brûler lorsqu’ils s’échappent et atteignent le chalumeau de brasage. Assurez-vous que la charge de frigorigène a été totalement évacuée des côtés haute et basse pressions du circuit avant de braser des composants ou des conduites.

Nettoyez les extrémités des conduites à l’aide d’une toile d’émeri ou d’une brosse métallique. Retirez toute saleté ou tout débris.

Insérez les extrémités des conduites dans les tubes de liaison de la valve de service.

Appliquez de la pâte absorbante de chaleur ou un produit dissipateur de chaleur entre la valve de service et le joint. Enveloppez les valves de service dans un matériau à dissipation thermique tel qu’un chiffon humide.

Brasez les raccords au moyen d’un alliage Sil-Fos ou Phos-cuivre.

**Tableau 2 – Raccords de frigorigène et diamètres recommandés des tuyaux de liquide et de vapeur (po)**

CAPACITÉ DE L’APPAREIL	LIQUIDE		VAPEUR NOMINALE	
	Diamètre de raccordement	Diamètre des conduites	Diamètre de raccordement	Diamètre des conduites
<b>25HCC5, 25HPB6</b>				
<b>18, 24</b>	3/8	3/8	5/8	5/8
<b>30, 36,</b>	3/8	3/8	3/4	3/4
<b>42, 48</b>	3/8	3/8	7/8	7/8
<b>60</b>	3/8	3/8	7/8	1 1/8
<b>25HCC5 SEULEMENT</b>				
<b>37</b>	3/8	3/8	3/4	3/4

\* Les chiffres sont donnés pour des appareils associés à 25 pieds (7,6 m) de conduites. Consultez la fiche technique du produit pour obtenir les données de rendement avec des installations de conduite de différents diamètres et de différentes longueurs.

**Remarques :**

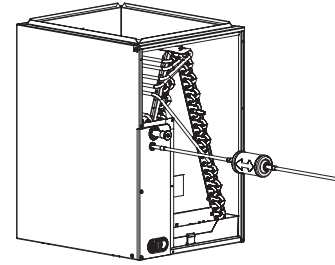
- N’utilisez pas de serpentins intérieurs avec tube capillaire ou piston doseur avec ces appareils.
- Pour les installations de conduites de longueurs comprises entre 80 et 200 pi (24,38 et 60,96 m) horizontales ou de 20 pi (6,09 m) avec différentiel vertical de 250 pi (76,2 m) de longueur totale équivalente, consultez les directives relatives à la tuyauterie résidentielle et aux conduites longues pour les climatiseurs et thermopompes utilisant du frigorigène Puron.

**Posez le déshydrateur-filtre sur la conduite de liquide intérieure**

Consultez la figure 6 et installez le déshydrateur-filtre comme suit :

- Brasez 127 mm (5 po) de conduite de liquide à l’échangeur interne.
- Enveloppez le filtre dans un chiffon humide.
- Brasez la conduite de liquide du déshydrateur-filtre de l’étape 1 sur 5 po (127 mm).
- Raccordez et brasez la conduite de frigorigène liquide au filtre.

**IMPORTANT:** L’installation d’un déshydrateur-filtre est requise dans les conduites de liquide.



A05227

**Figure 6 – Déshydrateur-filtre de la conduite de liquide**

**⚠ ATTENTION**

**RISQUE DE DOMMAGES À L’APPAREIL**

Le non-respect de cette mise en garde pourrait entraîner des dégâts matériels ou un mauvais fonctionnement de l’équipement.

La pose d’un déshydrateur-filtre sur la conduite de liquide est obligatoire.

**Faire le vide – conduite de frigorigène et échangeur interne**

**⚠ ATTENTION**

**RISQUE DE DOMMAGES À L’APPAREIL**

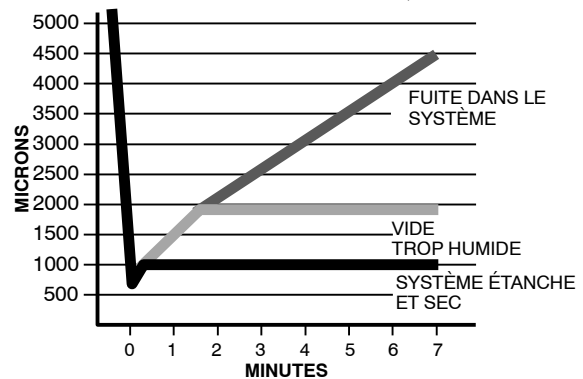
Le non-respect de cette mise en garde pourrait entraîner des dégâts matériels ou un mauvais fonctionnement de l’équipement.

N’utilisez jamais le compresseur du système comme pompe à vide.

Les conduites de frigorigène et l’échangeur intérieur doivent être évacués en utilisant la méthode recommandée de 500 microns. Vous pouvez utiliser la méthode d’évacuation triple alternative (consultez la procédure d’évacuation triple décrite dans le manuel d’entretien). Cassez toujours le vide avec de l’azote sec.

**Méthode de vide profond**

La méthode de vide profond nécessite l’emploi d’une pompe à vide capable d’effectuer un vide de 500 microns et l’emploi d’une jauge capable de mesurer cette valeur avec précision. La méthode de vide profond est le moyen le plus positif de s’assurer que le système ne contient pas d’air et d’eau sous forme liquide. Un système bien sec peut maintenir une pression sous vide de 1 000 microns pendant environ 7 minutes. (Consultez la figure 7.)



A95424

**Figure 7 – Courbe de vide**

## Vérification finale de la tuyauterie

**IMPORTANT:** Vérifiez l'appareil intérieur et extérieur pour vous assurer que les conduites d'usine n'ont pas bougé pendant le transport. Assurez-vous que les conduites ne frottent pas les unes contre les autres ou contre des surfaces métalliques. Portez une attention particulière aux conduites d'alimentation et assurez-vous que leurs colliers en plastique sont bien en place et bien serrés.

## Branchements électriques

### ⚠ AVERTISSEMENT

#### RISQUE D'ÉLECTROCUTION

Le non-respect de cet avertissement pourrait provoquer des blessures, voire la mort.

Ne mettez pas sous tension l'appareil lorsque le capot du boîtier de raccordement est enlevé.

Assurez-vous que le câblage effectué sur place respecte les normes anti-incendie locales et nationales, les codes de sécurité, les codes électriques, et que le voltage appliqué au système est situé dans les limites des indications données sur la plaque signalétique de l'appareil. Contactez le fournisseur d'électricité local pour corriger une tension impropre. Voir la plaque signalétique de l'appareil pour obtenir les recommandations relatives aux dispositifs de protection de circuit.

**REMARQUE :** Faites fonctionner le système en dehors des limites de voltage définies constitue un abus et pourrait affecter la fiabilité de l'appareil. Voir la plaque signalétique de l'appareil. N'installez pas l'appareil au sein d'un système où le courant peut fluctuer hors des limites admissibles.

**REMARQUE :** Utilisez uniquement du fil de cuivre entre le sectionneur et l'appareil.

**REMARQUE :** Installez un sectionneur de circuit de taille appropriée tel que défini par le Code national de l'électricité pour que celui-ci puisse supporter l'appel de courant nécessaire lors du démarrage de l'appareil. Placez le disjoncteur de sorte qu'il se trouve à portée de vue et qu'il soit facilement accessible à partir de l'appareil, conformément à la section 440-14 du National Electrical Code (NEC).

## Acheminement de tous les fils de terre et les fils d'alimentation

Retirez la trappe d'accès pour accéder au câblage de l'appareil. Acheminez les fils du sectionneur par le trou fourni des fils d'alimentation et dans le boîtier de commande de l'appareil.

## Branchement des fils d'alimentation et de terre

### ⚠ AVERTISSEMENT

#### RISQUE D'ÉLECTROCUTION

Le non-respect de cet avertissement pourrait provoquer des blessures, voire la mort.

L'armoire électrique doit avoir une mise à la terre continue (ininterrompue ou non coupée), afin de réduire au minimum les risques de blessures en cas de défaillance électrique éventuelle. Ce circuit de mise à la terre, lorsqu'il est installé en conformité avec les codes d'électricité en vigueur, peut être un fil électrique ou un conduit en métal.

Par mesure de sécurité, branchez le fil de terre à la borne de terre dans le boîtier de commande. Raccordez le câblage d'alimentation au contacteur comme illustré à la figure 8.

SECTIONNEUR CONFORME AU CODE NEC ET AUX CODES LOCAUX.

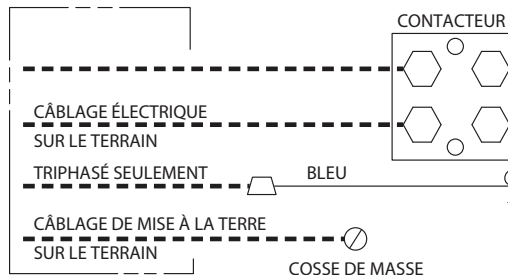


Figure 8 – Raccords de conduite

A94025

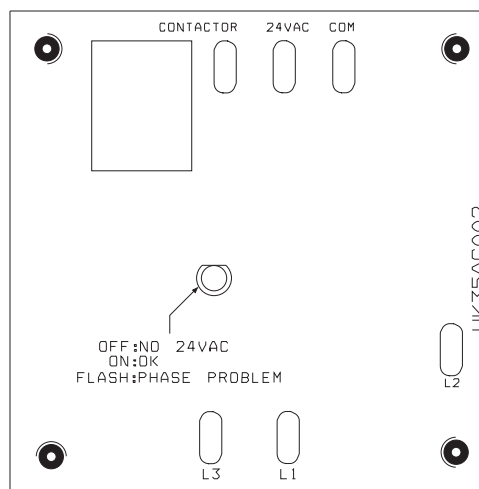


Figure 9 – Commande de moniteur triphasé (s'applique aux appareils triphasés seulement)

A00010

Tableau 3 – Indicateurs à DEL de moniteur pour appareils triphasés

DEL	ÉTAT
ÉTEINT	Aucun appel de fonctionnement du compresseur
CLIGNOTANT	Phase inversée
ALLUMÉ	Normal

## Branchement du câblage de commande

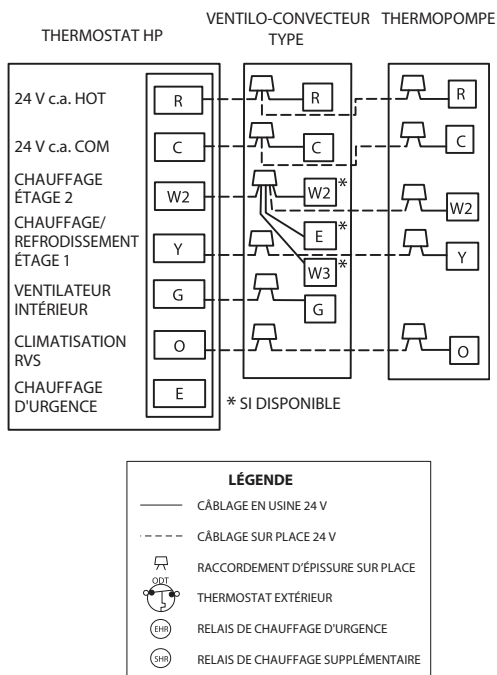
Acheminez les fils de commande de 24 V à travers la bague du câblage de commande et raccordez les fils au câblage de commande. Consultez la notice d'installation du thermostat pour des combinaisons de câblage spécifiques. (Consultez la figure 10.)

Utilisez des fils de calibre 18 AWG codés par couleur et isolés (minimum 35 °C). Si le thermostat se trouve à plus de 100 pi (30,5 m) de l'appareil, tel que mesuré le long du câblage de commande, utilisez des fils de calibre 16 AWG codés par couleur et isolés pour éviter toute baisse de tension excessive.

Tout le câblage doit être conforme aux exigences de la classe 2 du NEC et doit être distinct des câbles d'alimentation entrants.

Utiliser le transformateur de la fournaise, le transformateur du serpentín du ventilateur, ou un transformateur accessoire pour la commande d'alimentation, 24 V/40 VA minimum.

**REMARQUE :** Le fait d'utiliser des accessoires de 24 V peut dépasser l'exigence minimale d'alimentation de 40 VA. Déterminez la charge totale du transformateur et augmentez la capacité du transformateur ou divisez la charge au moyen d'un transformateur accessoire adéquat.



A02325 / A97413

**Figure 10 – Schémas de câblage génériques**  
(consultez les instructions d'installation du thermostat pour connaître les combinaisons spécifiques des appareils)

### Vérification finale du câblage

**IMPORTANT:** Vérifiez le câblage effectué en usine ainsi que les branchements des fils effectués sur le lieu d'installation pour vous assurer que les extrémités sont bien serrées. Vérifiez l'acheminement des fils électriques pour vous assurer qu'ils ne sont pas en contact avec des tubes, des pièces métalliques, etc.

### Chauffage de carter du compresseur

Lorsque le système est équipé d'un élément chauffant de carter de compresseur, celui-ci doit être alimenté au minimum 24 heures avant la mise en fonctionnement de l'appareil. Afin de mettre sous tension uniquement l'élément chauffant, placez le thermostat sur OFF (ARRÊT) et enclenchez le sectionneur qui alimente l'appareil extérieur.

Un réchauffeur de carter doit être prévu si la longueur de la conduite de frigorigène est supérieure à 80 pi (24,38 m), ou si l'appareil extérieur est situé 20 pi (6,10 m) plus bas que le module intérieur. Consultez les directives relatives à la tuyauterie résidentielle et aux conduites longues.

### Installation des accessoires électriques

Reportez-vous aux instructions d'installation individuelles fournies avec les trousseaux ou les accessoires lors de l'installation.

### Mise en service

## ATTENTION

### DANGER DE BLESSURES

Le non-respect de cette mise en garde pourrait entraîner des blessures.

Porter des lunettes de sécurité, des vêtements protecteurs et des gants de travail lors de la manipulation du frigorigène et portez attention à l'élément suivant :

- Les robinets de service (portée d'étanchéité avant) sont équipés de vannes Schrader.

## ATTENTION

### DANGER POUR L'ENVIRONNEMENT

Le non-respect de cette mise en garde pourrait être néfaste à l'environnement.

La loi fédérale des États-Unis interdit de libérer le frigorigène dans l'atmosphère. Récupérez-les durant les réparations ou le démontage final de l'appareil.

## ATTENTION

### DANGER RELIÉ AU FONCTIONNEMENT DE L'UNITÉ

Le non-respect de cette mise en garde pourrait entraîner des blessures personnelles, des dégâts matériels ou un mauvais fonctionnement de l'équipement.

- Ne dépassez pas la charge de frigorigène prescrite.
- Ne faites pas fonctionner l'appareil sous vide ou sous pression négative.
- Ne désactivez pas le pressostat de basse pression dans les applications de compresseur Scroll.
- Le dôme du compresseur peut être chaud.

### Pour démarrer le système de façon adéquate, suivez les étapes ci-dessous :

1. Après que le système a été évacué (mise sous vide), ouvrez à bloc les robinets de service (liquide et vapeur).
2. Les robinets de service de l'appareil sont fermés en usine (siège avant) et bouchés avec des capuchons. Remettez en place les bouchons de tige de valve après avoir introduit le frigorigène dans le système. Vissez d'abord les bouchons à la main, puis serrez-les de 1/12 de tour supplémentaire au moyen d'une clé.
3. Enclenchez tous les disjoncteurs pour mettre sous tension le système.
4. Réglez la température de la pièce au niveau désiré. Assurez-vous que la consigne de température est bien située en dessous de la température ambiante.
5. Placer le thermostat sur CHAUFFAGE (HEAT) ou CLIMATISATION (COOL) et la commande de soufflerie sur MARCHE (ON) ou AUTO, comme désiré. Faites fonctionner le système pendant 15 minutes. Vérifiez la charge de frigorigène.

### Séquence de fonctionnement

Mettez sous tension l'appareil extérieur et l'appareil intérieur. Le transformateur est alimenté.

### Climatisation

Suite à un appel de refroidissement, le thermostat utilise les circuits R-O, R-Y et R-G. Le circuit R-O excite l'électrovanne d'inversion qui fait passer la valve d'inversion en position de refroidissement. Le circuit R-Y alimente le contacteur qui commande le circuit de démarrage du moteur de soufflante extérieure et du compresseur. Le circuit R-G excite le relais de soufflante du module intérieur, lequel fait démarrer le moteur de soufflante à haute vitesse.

Lorsque le seuil de déclenchement du thermostat est atteint, ses contacts s'ouvrent et mettent le contacteur et le relais de soufflante hors tension. Le compresseur et les moteurs devraient alors s'arrêter.

**REMARQUE :** Si le module intérieur est équipé d'un circuit de relais de temporisation, la soufflante du module intérieur fonctionne pendant 90 secondes supplémentaires pour optimiser l'efficacité du système.

## Chauffage

Suite à un appel de chauffage, le thermostat utilise les circuits R-Y et R-G. Le circuit R-Y alimente le contacteur qui commande le circuit de démarrage du moteur de soufflante extérieure et du compresseur. Le circuit R-G excite le relais de soufflante du module intérieur, lequel fait démarrer le moteur de soufflante à haute vitesse.

Si la température de la pièce continue de chuter, le circuit R-W2 passe au second étage du thermostat de la pièce. Le circuit R-W2 excite un relais qui met en circuit un élément de chauffage supplémentaire de premier étage et qui fournit un potentiel électrique au second relais de chauffage (le cas échéant). Si la température extérieure devient inférieure au seuil de réglage du thermostat extérieur (option installée sur place), les contacts se ferment pour compléter le circuit et engager le second étage de chauffage électrique supplémentaire.

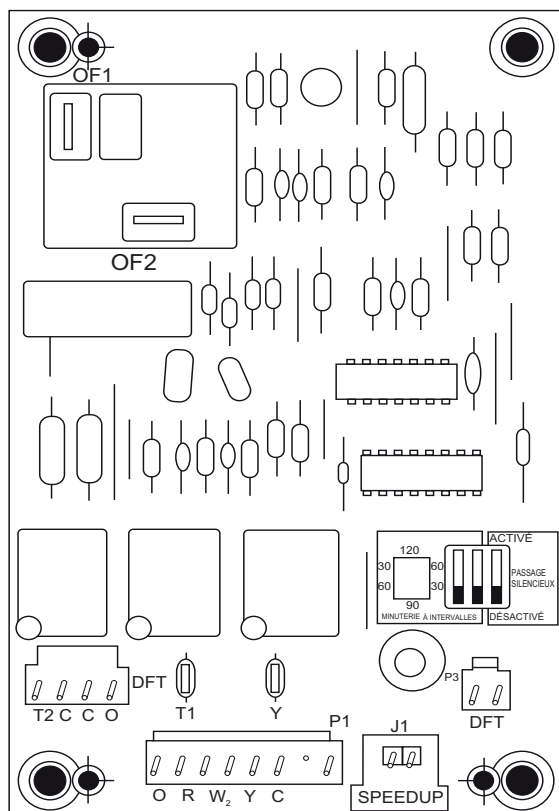
Lorsque le seuil de déclenchement du thermostat est atteint, ses contacts s'ouvrent et désactivent le contacteur et le relais. Tous les dispositifs de chauffage et les moteurs s'arrêtent.

### Quiet Shift-2

L'option Quiet Shift-2 (réglage usine à OFF) est un mode de dégivrage réglable sur place qui permet de réduire le bruit engendré par l'appareil au début et à la fin du cycle de dégivrage en mode de chauffage. Pour sélectionner cette option, placez le commutateur DIP3 de la carte de dégivrage à ON.

Lorsque le commutateur Shift-2 est à ON et qu'un cycle de dégivrage débute, la séquence d'opérations suivantes démarre: le compresseur est désactivé pendant une minute environ, puis le robinet inverseur est excité. Peu après, le compresseur est réactivé et le cycle de dégivrage normal démarre.

Lorsque les conditions de fin de dégivrage sont réunies, la séquence d'opérations suivantes démarre : le compresseur est désactivé pendant une minute environ, puis le robinet inverseur est désexcité. Peu après, le compresseur est réactivé et le cycle de chauffage normal démarre.



A05378

Figure 11 – Commande de dégivrage HK32EA008

## Dégivrage

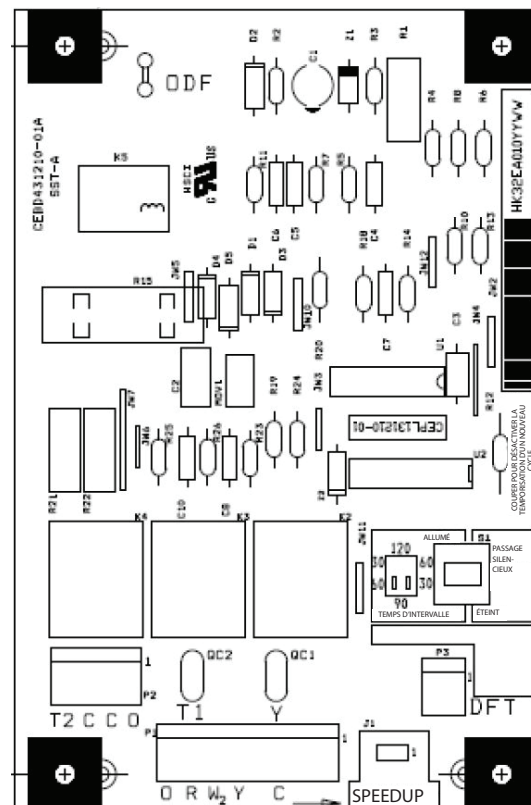
La commande de dégivrage est une commande de minuterie et de température qui comprend des réglages de 30, 60, 90 ou 120 minutes réglables sur place (réglage usine de 90 minutes). Ces réglages représentent les intervalles entre la fin et le début des cycles de dégivrage.

Le thermostat de dégivrage mesure la température du serpentin tout au long du cycle de chauffage. Lorsque la température du serpentin atteint le seuil de dégivrage du thermostat d'environ 0°C (32°F), ses contacts se ferment pour alimenter la borne DFT et ainsi démarrer la séquence de dégivrage. Lorsque la borne DFT a été alimentée pendant la durée sélectionnée, le cycle de dégivrage débute. Le cycle de dégivrage se termine lorsque les contacts du thermostat s'ouvrent, ou automatiquement au bout de 10 minutes.

### Dégivrage Speedup

Pour démarrer un cycle de dégivrage forcé, les broches **SPEEDUP** (J1) doivent être reliées pendant 5 secondes. Si les contacts du thermostat de dégivrage sont ouverts, un cycle court de dégivrage se produit (la durée dépend de la position du commutateur Quiet Shift-2). Si le commutateur Quiet Shift-2 est à OFF, seul un second cycle de dégivrage court de 30 secondes se produit. Si le commutateur Quiet Shift-2 est à ON, la séquence SPEEDUP est d'environ 3 minutes, soit 1 minute d'arrêt du compresseur suivie de 30 secondes de dégivrage avec le compresseur en marche. De retour en mode de chauffage, le compresseur s'arrête pendant une minute de plus.

Si les contacts du thermostat de dégivrage sont fermés, un cycle complet de dégivrage démarre. Si le commutateur de l'option Quiet Shift-2 est à ON, le compresseur sera désactivé pendant deux intervalles de une minute comme expliqué précédemment.



A170130

Figure 12 – Commande de dégivrage HK32EA010



**Tableau 4 – Commande de dégivrage SPEEDUP – Séquence de synchronisation**

PARAMÈTRE	MINIMUM (MINUTES)	MAXIMUM (MINUTES)	SPEEDUP (NOMINAL)
Cycle de 30 minutes	27	33	7 s
Cycle de 50 minutes	45	55	12 s
Cycle de 90 minutes	81	99	21 s
Cycle de 10 minutes	9	11	2 s
5 minutes	4,5	5,5	1 s

### Vérification de la charge

Les charges fournies en usine et le sous-refroidissement désiré sont indiqués sur la plaque signalétique de l'appareil. Un certain degré de sous-refroidissement supplémentaire pourrait être nécessaire pour atteindre un rendement de chauffage optimal du module intérieur. (Consultez le Tableau 5).

La méthode de charge est indiquée sur plaque d'information apposée à l'intérieur de l'appareil. Pour les appareils avec détendeur thermostatique, utilisez la méthode de sous-refroidissement. Pour les appareils avec piston de débit, utilisez la méthode de surchauffe. Pour pouvoir vérifier ou régler correctement la charge, les conditions doivent être adéquates pour une charge par sous-refroidissement ou par surchauffe. Des conditions favorables sont présentes si la température extérieure est située entre 21,11 °C et 37,78 °C (70 °F et 100 °F), et que la température intérieure est située entre 21,11 °C et 26,67 °C (70 °F et 80 °F). Suivez le processus ci-dessous :

La charge d'usine est destinée à un jeu de conduites de 4,57 m (15 pi). Réglez la charge en ajoutant ou en retirant respectivement 0,6 oz/pi (0,018 kg/m) pour une conduite de liquide de 3/8 po d'une longueur supérieure ou inférieure à 15 pi (4,57 m).

Pour les conduites de frigorigène de longueur standard (24,38 m/ 80 pi ou moins), laissez fonctionner le système en mode de refroidissement au moins 15 minutes. Si les conditions sont favorables, vérifiez la charge du système par la méthode de surchauffe pour les appareils à dispositif de dosage fixe ou par la méthode de sous-refroidissement pour les appareils à détendeur thermostatique. Si un ajustement est nécessaire, ajustez la charge lentement et laissez le système fonctionner pendant 15 minutes pour qu'il se stabilise avant de déclarer que le système est correctement chargé. Consultez le tableau 5 ou 5 si un sous-refroidissement supplémentaire est nécessaire.

Si la température intérieure est supérieure à 26,67 °C (80 °F) et que la température extérieure se trouve dans la plage idéale, réglez la charge du système par poids en fonction de la longueur des conduites, et laissez la température intérieure baisser à 26,67 °C (80 °F) avant d'essayer de vérifier la charge du système à l'aide de la méthode de sous-refroidissement décrite ci-dessus.

Si la température intérieure est inférieure à 21,11 °C (70 °F) ou si la température extérieure est hors des limites favorables, Vérifiez la charge uniquement pour des conduites plus longues ou moins longues que 4,57 m (15 pi). Le niveau de charge doit alors être approprié pour que le système atteigne la capacité nominale. Le niveau de charge pourra alors être vérifié à un moment ultérieur lorsque la température intérieure et la température extérieure seront dans des étendues plus favorables.

**REMARQUE :** Si longueur de la conduite est supérieure à 80 pi (24,38 m) ou si la séparation verticale est supérieure à 20 pi (6,10 m), consultez les directives relatives à la tuyauterie résidentielle et aux conduites longues pour connaître les exigences spéciales relatives à la charge.

### Appareils dotés d'un détendeur thermostatique avec mode climatisation

Les appareils dotés d'un détendeur thermostatique avec mode climatisation nécessitent un chargement par la méthode de sous-refroidissement.

1. Faites fonctionner l'appareil pendant au moins 10 minutes avant de vérifier la charge.
2. Mesurez la pression de la valve de service de liquide en fixant un manomètre de précision à l'orifice d'entretien.
3. Mesurez la température de la conduite de liquide en fixant un thermomètre de précision à thermistance ou électronique à la conduite de liquide près du serpentin extérieur.
4. Consultez la plaque signalétique de l'appareil pour connaître les températures de sous-refroidissement requises.
5. Consultez le tableau 6. Trouvez le point où la température de sous-refroidissement requise croise la pression mesurée du liquide au niveau de la valve de service.
6. Pour obtenir la température de sous-refroidissement requise à une pression spécifique de conduite de liquide, ajoutez du frigorigène si la température de la conduite de liquide est supérieure à celle indiquée ou récupérez du frigorigène si elle est inférieure. Laissez une marge de  $\pm 3^\circ\text{F}$ .

### Procédure du tableau de vérification de chauffage

Pour vérifier le fonctionnement du système durant le cycle de chauffage, reportez-vous au tableau de vérification de chauffage de l'appareil extérieur. Ce tableau indique si la relation entre la pression de fonctionnement du système et la température de l'air à l'entrée des appareils intérieur et extérieur est appropriée. Si la pression et la température ne correspondent pas à celles dans le tableau, il est possible que la charge de frigorigène soit incorrecte. N'utilisez pas le tableau pour corriger la charge de frigorigène.

**Tableau 5 – Sous-refroidissement supplémentaire requis – Modèle 25H\*\*5**

Valeur de sous-refroidissement delta de la plaque signalétique													
Tonnage de l'appareil extérieur													
Appareil intérieur   Sous-refroidissement supplémentaire requis													
18	24	30	36	42	48	60							
CAP**1814AL*	-	CAP**2414AL*	-	CAP**3014AL*	-	CAP**3614AL*	-	CAP**4221AL*	-	CAP**4817AL*	-	CAP**6021AL*	-
CAP**2414AL*	-	CAP**2417AL*	-	CAP**3017AL*	-	CAP**3617AL*	-	CAP**4224AL*	+5	CAP**4821AL*	-	CAP**6024AL*	-
CAP**2417AL*	-	CAP**2517AL*	+5	CAP**3614AL*	-	CAP**3621AL*	-	CAP**4321AL*	+5	CAP**4824AL*	-	CAP**6124AL*	-
CNPV*1814AL*	-	CAP**3014AL*	-	CAP**3617AL*	-	CAP**4221AL*	-	CAP**4817AL*	+5	CAP**6021AL*	-	CNPV*6024AL*	-
CNPV*2414AL*	-	CAP**3017AL*	-	CAP**3621AL*	-	CAP**4224AL*	-	CAP**4821AL*	+3	CAP**6024AL*	-	CSPH*6012AL*	-
CNPV*2417AL*	-	CNPV*2414AL*	-	CAP**3717AL*	+5	CNPV*3617AL*	-	CAP**4824AL*	+3	CAP**6124AL*	+3	FB4CNP060L	-
CSPH*2412AL*	-	CNPV*2417AL*	-	CAP**3721AL*	+5	CNPV*3621AL*	-	CNPV*4217AL*	-	CNPV*4821AL*	-	FV4CNB006L	-
FB4CNF018L	-	CNPV*3014AL*	-	CNPV*3014AL*	-	CNPV*4217AL*	-	CNPV*4221AL*	-	CNPV*4824AL*	-	FX4DN(B,F)061 L	-
FB4CNF024L	-	CNPV*3017AL*	-	CNPV*3017AL*	-	CNPV*4221AL*	-	CNPV*4821AL*	-	CNPV*6024AL*	-		
FB4CNF018L	-	CSPH*2412AL*	-	CNPV*3617AL*	-	CSPH*3612AL*	-	CNPV*4824AL*	-	CSPH*4812AL*	-		
FB4CNP024L	-	CSPH*3012AL*	-	CNPV*3621AL*	-	CSPH*4212AL*	-	CSPH*4212AL*	-	CSPH*6012AL*	-		
FFMANP018	-	FB4CNF030L	-	CSPH*3012AL*	-	FB4CNF036L	-	CSPH*4812AL*	-	FB4CNF048L	-		
FFMANP019	-	FB4CNP030L	-	CSPH*3612AL*	-	FB4CNF042L	-	FB4CNF042L	-	FB4CNP048L	-		
FFMANP024	-	FFMANP024	-	FB4CNF030L	-	FB4CNP036L	-	FB4CNF048L	-	FB4CNP060L	-		
FFMANP025	-	FFMANP025	-	FB4CNF036L	-	FB4CNP042L	-	FB4CNP042L	-	FV4CN(B,F)005L	-		
FFMAN*018	-	FFMANP030	-	FB4CNP030L	-	FFMANP036	-	FB4CNP048L	-	FV4CNB006L	+3		
FFMAN*024	-	FFMANP031	-	FB4CNP036L	-	FFMANP037	-	FV4CN(B,F)003L	-	FX4DN(B,F)049 L	-		
FPMBN*018	-	FFMAN*024	-	FFMANP030	-	FFMAN*036	-	FV4CN(B,F)005L	+3	FX4DN(B,F)061 L	+3		
FPMBN*024	-	FFMAN*030	-	FFMANP031	-	FV4CN(B,F)003L	-	FV4CNB006L	+5				
FV4CN(B,F)003L	-	FPMBN*024	-	FFMANP036	-	FV4CN(B,F)005L	+3	FX4DN(B,F)043 L	-				
FV4CNF002L	-	FPMBN*030	-	FFMANP037	-	FV4CNB006L	+5	FX4DN(B,F)049 L	+3				
FX4DNF019L	-	FV4CN(B,F)003L	-	FFMAN*030	-	FV4CNF002L	-	FX4DN(B,F)061 L	+5				
FX4DNF025L	-	FV4CNF002L	-	FFMAN*036	-	FX4DN(B,F)037 L	-						
		FX4DN(B,F)031 L	-	FPMBN*030	-	FX4DN(B,F)043 L	-						
		FX4DN(B,F)037 L	+5	FV4CN(B,F)003L	-	FX4DN(B,F)049 L	+3						
		FX4DNF025L	-	FV4CN(B,F)005L	+5								
				FV4CNF002L	-								
				FX4DN(B,F)031 L	-								
				FX4DN(B,F)037 L	+3								
				FX4DN(B,F)043 L	+3								

**Remarque :** Le modèle de capacité 37 ne nécessite aucun réglage de sous-refroidissement pour les divers modules intérieurs correspondants.

**Tableau 6 – Température de la conduite de liquide °F**

PRESSION DE LIQUIDE AU NIVEAU DE L'ORIFICE D'ENTRETIEN (PSIG)	TEMPÉRATURE DE SOUS-REFROIDISSEMENT REQUISE (°F)					
	8	10	12	14	16	18
251	76	74	72	70	68	66
259	78	76	74	72	70	68
266	80	78	76	74	72	70
274	82	80	78	76	74	72
283	84	82	80	78	76	74
291	86	84	82	80	78	76
299	88	86	84	82	80	78
308	90	88	86	84	82	80
317	92	90	88	86	84	82
326	94	92	90	88	86	84
335	96	94	92	90	88	86
345	98	96	94	92	90	88
354	100	98	96	94	92	90
364	102	100	98	96	94	92
374	104	102	100	98	96	94
384	106	104	102	100	98	96
395	108	106	104	102	100	98
406	110	108	106	104	102	100
416	112	110	108	106	104	102
427	114	112	110	108	106	104
439	116	114	112	110	108	106
450	118	116	114	112	110	108
462	120	118	116	114	112	110
474	122	120	118	116	114	112
486	124	122	120	118	116	114
499	126	124	122	120	118	116
511	128	126	124	122	120	118

## VÉRIFICATIONS FINALES

**IMPORTANT:** Avant de quitter le lieu de travail, veillez à effectuer les opérations suivantes :

1. Assurez-vous que tout le câblage est acheminé à l'écart des tuyaux et des bords des feuilles de tôle, pour éviter tout frottement ou pincement des fils.
2. Assurez-vous que tous les fils et les tuyaux sont fermement fixés dans l'appareil avant de poser les panneaux et les capots. Fixez fermement tous les panneaux et les capots.
3. Serrez les bouchons de tige de valve d'entretien à la main de 1/12 tour.
4. Laissez le guide d'utilisation au propriétaire. Expliquez le fonctionnement et les exigences en matière d'entretien périodique présentées dans le manuel.
5. Remplissez la liste de vérification de l'installation du concessionnaire et placez-la dans le fichier client.

## ENTRETIEN ET MAINTENANCE

Pour obtenir des performances nominales continues et pour minimiser les risques de pannes à l'équipement, l'entretien périodique de l'équipement est essentiel.

La fréquence d'entretien peut varier en fonction des zones géographiques comme dans le cas des applications côtières. Consultez le manuel de l'utilisateur pour obtenir les renseignements nécessaires.

## GUIDE DE RÉFÉRENCE RAPIDE DE FRIGORIGÈNE PURON® (R-410A)

- La pression de refoulement du réfrigérant Puron est de 50 à 70 % plus élevée que celle du R-22. Assurez-vous que l'équipement d'entretien et que les composants de rechange sont conçus pour fonctionner avec du frigorigène Puron.
- Les bouteilles de frigorigène Puron sont de couleur rose.
- La pression de service nominale de la bouteille de récupération doit être de 400 lb/po<sup>2</sup> manométrique, DOT 4BA400 ou DOT BW400.
- Les systèmes de frigorigène Puron doivent être chargés de frigorigène liquide. Utilisez un dispositif de dosage de type commercial dans le flexible du collecteur pour charger la conduite d'aspiration lorsque le compresseur est en marche.
- L'ensemble de tubulures doit être réglé sur 700 lb/po<sup>2</sup> manométrique sur le côté haute pression et sur 180 lb/po<sup>2</sup> manométrique sur le côté basse pression avec une temporisation de 550 lb/po<sup>2</sup> manométrique sur le côté basse pression.
- Utilisez des flexibles avec une pression de service nominale de 700 lb/po<sup>2</sup> manométrique.
- Les détecteurs de fuite doivent être conçus de manière à détecter du frigorigène HFC.
- Le frigorigène Puron, tout comme les autres frigorigènes HFC, est compatible avec les huiles POE seulement.
- Les pompes à vide n'éliminent pas l'humidité de l'huile.
- N'utilisez pas de déshydrateurs-filtres de conduite de liquide ayant des pressions nominales de travail inférieures à 600 lb/po<sup>2</sup> manométrique.
- Ne laissez pas le déshydrateur-filtre de conduite d'aspiration de frigorigène Puron en ligne pendant plus de 72 heures.
- N'installez pas de déshydrateurs-filtres de conduite d'aspiration sur une conduite de liquide.
- Les huiles POE absorbent rapidement l'humidité. Ne pas exposer l'huile à l'atmosphère.
- Les huiles POE peuvent endommager certains plastiques et matériaux de toiture.
- Enveloppez tous les déshydrateurs-filtres et les valves de service dans un chiffon humide lors du brasage.
- Un déshydrateur-filtre de conduite de liquide est requis pour chaque appareil.
- N'utilisez pas un détendeur thermostatique R-22 ou un piston doseur de frigorigène Puron de taille appropriée.
- Si vous utilisez un module intérieur avec un détendeur thermostatique R-22 ou un piston doseur de taille appropriée pour le R-22, vous devez le remplacer par un détendeur thermostatique de frigorigène Puron avec dispositif d'arrêt d'urgence.
- N'ouvrez jamais le système à l'atmosphère pendant qu'il est sous vide.
- Lorsque le système doit être ouvert à des fins d'entretien, cassez le vide à l'azote sec, récupérez le frigorigène et remplacez tous les déshydrateurs-filtres. Évacuez jusqu'à 500 microns avant de recharger.
- N'évacuez pas le frigorigène Puron à l'atmosphère.
- N'utilisez pas de serpentin à tube capillaire.
- Respectez tous les **avertissements**, les **mis en garde** et le texte en **gras**.