

40MHH
Système sans conduit à montage mural
Capacités 09 à 24

Instructions d'installation



REMARQUE : Veuillez lire attentivement l'intégralité du manuel d'instruction avant de commencer l'installation.

REMARQUE : Illustrations aux fins de référence seulement. Les modèles actuels pourraient être légèrement différents.

TABLE DES MATIÈRES

	PAGE
REMARQUES IMPORTANTES CONCERNANT LA SÉCURITÉ	2
LISTE DES PIÈCES	3
EXIGENCES DU SYSTÈME	4
DIMENSIONS – INTÉRIEURES	5
DÉGAGEMENTS – INTÉRIEURS	9
CONSEILS D'INSTALLATION	10
INSTALLATION DU MODULE INTÉRIEUR	10
DONNÉES ÉLECTRIQUES	13
SCHÉMAS DE RACCORDEMENT	13
INSTALLATION DE TOUT LE CÂBLAGE ÉLECTRIQUE ET D'INTERCONNEXION ET DE LA TUYAUTERIE DU MODULE INTÉRIEUR	14
VÉRIFICATION FINALE DE LA TUYAUTERIE	15
INSTALLATION DE LA TÉLÉCOMMANDE SANS FIL	15
INSTALLATION DE LA COMMANDE À DISTANCE FILAIRE	15
MISE EN SERVICE	16
DÉPANNAGE	17

CRITÈRES DE SÉCURITÉ


L'installation, le démarrage et l'entretien des équipements de climatisation peuvent être dangereux à cause des pressions dans le système, des composants électriques et de l'emplacement des équipements (toits, structures surélevées, etc.).

Seuls des installateurs et des techniciens d'entretien mécanique formés et qualifiés doivent installer, mettre en service et entretenir cet équipement.

Le personnel non formé peut néanmoins accomplir les tâches élémentaires d'entretien préventif, comme le nettoyage des serpentins. Toutes les autres opérations devraient être réalisées par du personnel dûment formé.

Lors des travaux sur l'équipement, observez les précautions fournies dans les documents et sur les étiquettes, les autocollants et les étiquettes apposées sur l'équipement.

Respectez tous les codes de sécurité. Portez des lunettes de sécurité et des gants de travail. Lors du brasage, gardez un chiffon humide et un extincteur à portée de main. Faites preuve de prudence lors de la manipulation, de la manœuvre et du réglage des équipements encombrants.

Prenez connaissance de l'intégralité de ces instructions et respectez les messages d'avertissement et de prudence contenus dans les documents et affichés sur l'appareil. Consultez les codes du bâtiment locaux et l'édition courante du National Electrical Code (NEC) pour connaître les exigences spéciales. Sachez reconnaître les symboles de sécurité. Portez attention au symbole d'avertissement . Lorsque ce symbole est présent sur l'appareil et dans les instructions ou les manuels, cela signifie qu'il y a risque de blessures. Veillez à bien comprendre la signification de ces mots-indicateurs : **DANGER**, **AVERTISSEMENT** et **MISE EN GARDE**. Ces mots sont associés aux symboles de sécurité. Le mot **DANGER** indique les risques les plus élevés, qui **entraîneront** de graves blessures, voire la mort. Le mot **AVERTISSEMENT** indique un danger **susceptible** d'occasionner des blessures graves ou mortelles. Le mot **ATTENTION** est utilisé pour indiquer les pratiques dangereuses qui **pourraient** provoquer des blessures mineures ou endommager l'appareil et provoquer des dommages matériels. Le mot **REMARQUE** met en évidence des suggestions qui **permettront** d'améliorer l'installation, la fiabilité ou le fonctionnement.

AVERTISSEMENT

RISQUE D'ÉLECTROCUTION

Ignorer cette mise en garde pourrait provoquer de graves blessures, voire la mort.

Le sectionneur principal doit être placé sur ARRÊT (alimentation coupée) avant l'installation, la modification ou la maintenance du système. À noter que plusieurs sectionneurs pourraient être présents. Verrouillez et posez une étiquette de mise en garde appropriée sur le sectionneur.

AVERTISSEMENT

RISQUE D'EXPLOSION

Le non-respect de cet avertissement pourrait entraîner des blessures graves ou mortelles et des dommages matériels.

N'utilisez jamais de l'air ou des gaz renfermant de l'oxygène pour rechercher des fuites ou faire fonctionner un compresseur de frigorigène. Des mélanges pressurisés d'air ou de gaz renfermant de l'oxygène pourraient provoquer une explosion.



ATTENTION

RISQUE DE DÉTÉRIORATION DES ÉQUIPEMENTS

Ignorer cette alerte pourrait entraîner des dégâts à l'appareil ou un mauvais fonctionnement.

N'enterrez pas plus de 36 po (914 mm) de tuyau de frigorigène dans le sol. Si une section de tuyau est enterrée, le tuyau doit présenter une ascension verticale de 6 po (152 mm) au niveau des raccords de la soupape vers les appareils extérieurs. Si vous enterrez une longueur de tuyau supérieure à la longueur recommandée, le frigorigène peut migrer vers la section enterrée du climatiseur pendant les périodes prolongées d'arrêt du système. Ceci provoque des coups de frigorigène et pourrait endommager le compresseur au démarrage.

LISTE DE PIÈCES

Tableau 1—Liste de pièces

NOM DE LA PIÈCE	Quantité
Module intérieur	1
Plaque de montage murale	1
Vis de fixation murale A ST3.9 x 25	5
Cheville	5
Filtre à air	1
Télécommande sans fil	1
Support de télécommande sans fil	1
Vis de fixation de télécommande B ST2.9 x 10	2
Pile AAA.LR03	2
Carte multifonction	1

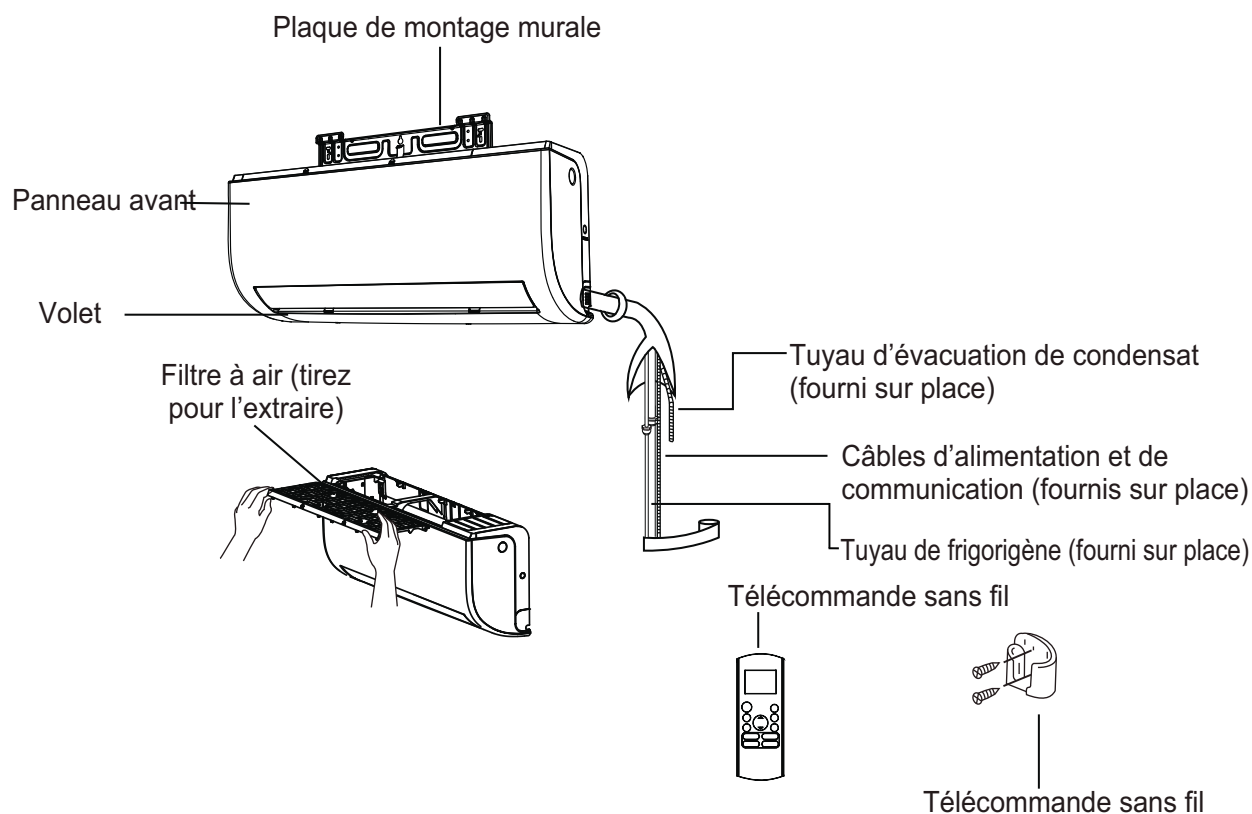


Figure 1 – Liste de pièces

Remarque :

- Si l'appareil extérieur est monté plus haut que le module intérieur, évitez que la pluie s'écoule le long du tuyau de raccordement vers le module intérieur en formant un arc avec le tuyau de raccordement avant qu'il ne pénètre dans le mur vers le module intérieur. Cela permet d'assurer que la pluie s'égoutte du tuyau de raccordement avant qu'il ne pénètre dans le mur.
- La tuyauterie et le câblage d'interconnexion sont fournis sur place.
- L'illustration fournie ci-dessus n'est qu'une ébauche. Différents modèles peuvent présenter de légères différences.

Les appareils suivants sont couverts dans ces instructions d'installation.

Tableau 2—Modules intérieurs

DESCRIPTION	kBTUh	V-Ph-Hz	NUMÉRO DE MODÈLE
Montage mural, refroidissement seulement	9	115-1-60	40MHHQ09---1
	12		40MHHQ12---1
	9	208/230-1-60	40MHHQ09---1
	12		40MHHQ12---3
	18		40MHHQ18---3
	24		40MHHQ24---3
Montage mural, thermopompe	9	115-1-60	40MHHQ09---1
	12		40MHHQ12---1
	9	208/230-1-60	40MHHQ09---1
	12		40MHHQ12---3
	18		40MHHQ18---3
	24		40MHHQ24---3

EXIGENCES DU SYSTÈME

Laissez suffisamment d'espace pour permettre la circulation d'air et l'entretien de l'appareil. Consultez la fig. 6 pour connaître les distances minimales requises entre l'appareil et les murs ou les plafonds.

Tuyauterie

IMPORTANT : Les deux conduites de frigorigène doivent être isolées séparément.

- Le tableau 3 donne la liste des dimensions de tuyaux pour le module intérieur. Reportez-vous aux instructions d'installation de l'appareil extérieur pour d'autres longueurs de tuyaux permises et les renseignements au sujet du frigorigène.

Tableau 3—Dimensions des tuyaux du module intérieur

CAPACITÉ DE L'APPAREIL		9K (115 V)	12K (115 V)	9K (208/230 V)	12K (208/230 V)	18K (208/230 V)	24K (208/230 V)
Tuyau de gaz	po	3/8	1/2	3/8	1/2	1/2	5/8
	(mm)	9,52	12,7	9,52	12,7	12,7	16
Tuyau de liquide	po	1/4	1/4	1/4	1/4	1/4	3/8
	(mm)	6,35	6,35	6,35	6,35	6,35	9,52

CIRCUIT DE TERRE

La dimension de tous les fils doit être conforme aux exigences du NEC (National Electrical Code) ou au CEC (Code électrique canadien) et aux codes locaux. Utilisez le tableau des données électriques d'intensité minimale admissible (IMA) et de protection maximale contre les surintensités admissibles (PMSA) pour connaître les dimensions appropriées des fils et les spécifications relatives respectivement aux fusibles et aux disjoncteurs.

Par prudence, utilisez seulement des conducteurs multibrins en cuivre d'un régime d'isolation de 600 V.

Méthode de raccordement recommandée pour le câblage électrique et de communication :

L'alimentation principale est fournie à l'appareil extérieur.

Le câble d'alimentation/communication multibrins de 14/3 fourni avec mise à la terre et régime d'isolation de 600 V sur place de l'appareil extérieur vers le module intérieur comprend quatre (4) fils et fournit l'alimentation au module intérieur. Deux fils fournissent l'alimentation secteur en courant alternatif; l'un est un câble de communication (S) et l'autre est un fil de masse.

Le câblage entre le module intérieur et extérieur est sensible à la polarité. L'utilisation d'un fil BX n'est pas recommandée.

Si le câblage est installé dans une zone où le champ électromagnétique est élevé et que des problèmes de communication surviennent, il est possible de connecter un câble multibrins de 14/2 blindé pour remplacer les câbles L2/N et (S) entre le module extérieur et intérieur en raccordant le blindage à la terre dans le module extérieur uniquement.



ATTENTION

RISQUE DE DÉTÉRIORATION DES ÉQUIPEMENTS

Ignorer cette alerte pourrait entraîner des dégâts à l'appareil ou un mauvais fonctionnement.

- Les fils doivent être mesurés conformément aux exigences du NEC et des codes locaux.
- Utiliser des conducteurs en cuivre uniquement avec un câble d'un régime d'isolation de 600 V.



ATTENTION

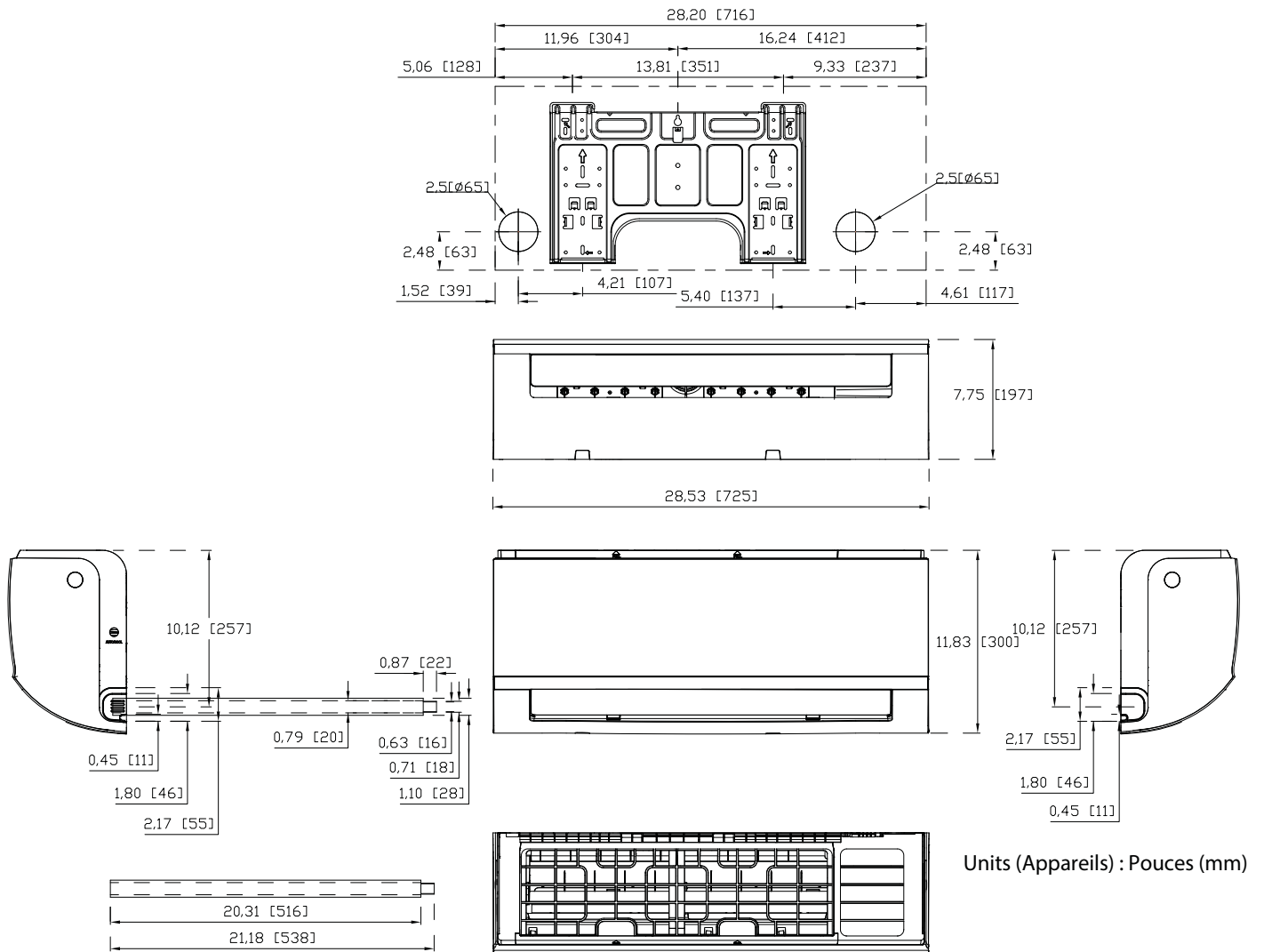
RISQUE DE DÉTÉRIORATION DES ÉQUIPEMENTS

- Assurez-vous de travailler en conformité avec les codes locaux pour acheminer le fil entre le module intérieur et extérieur.
- Chaque fil doit être connecté fermement. Un fil desserré peut provoquer la surchauffe des bornes ou un dysfonctionnement de l'appareil. Il peut également causer un risque d'incendie. S'assurer que tout le câblage est bien serré.
- Aucun fil ne doit toucher le tuyau de frigorigène, le compresseur ou les pièces mobiles.
- Un dispositif disjoncteur doit être fourni, situé à portée de vue et facilement accessible à partir du climatiseur.
- Le câble de raccordement avec le conduit doit être acheminé à travers le trou dans le panneau de conduits.

DIMENSIONS – INTÉRIEURES

Tableau 4—Dimensions du module intérieur

CAPACITÉ DU MODULE À MONTAGE MURAL		9K	12K	9K	12K	18K	24K
Tension		(115 V)	(115 V)	(208/230 V)	(208/230 V)	(208/230 V)	(20/230 V)
Hauteur	po (mm)	11,81 (300)	11,81 (300)	11,81 (300)	11,81 (300)	12,8 (325)	13,41 (341)
Largeur	po (mm)	28,53 (725)	32,00 (813)	28,53 (725)	32,00 (813)	38,36 (974)	43,83 (1 113)
Profondeur	po (mm)	7,75 (197)	7,75 (197)	7,75 (197)	7,75 (197)	8,87 (225)	9,22 (234)
Poids net (refroidissement seulement)	Lb (kg)	16,53 (7,5)	17,64 (8)	16,53 (7,5)	17,64 (8)	23,15 (10,5)	30,86 (14)
Poids net (thermopompe)	Lb (kg)	21,83 (9,9)	22,49 (10,2)	21,16 (9,6)	22,49 (10,2)	31,97 (14,5)	40,12 (18,2)



Units (Appareils) : Pouces (mm)

Figure 2 – Capacité 9 000

DIMENSIONS – INTÉRIEUR (SUITE)

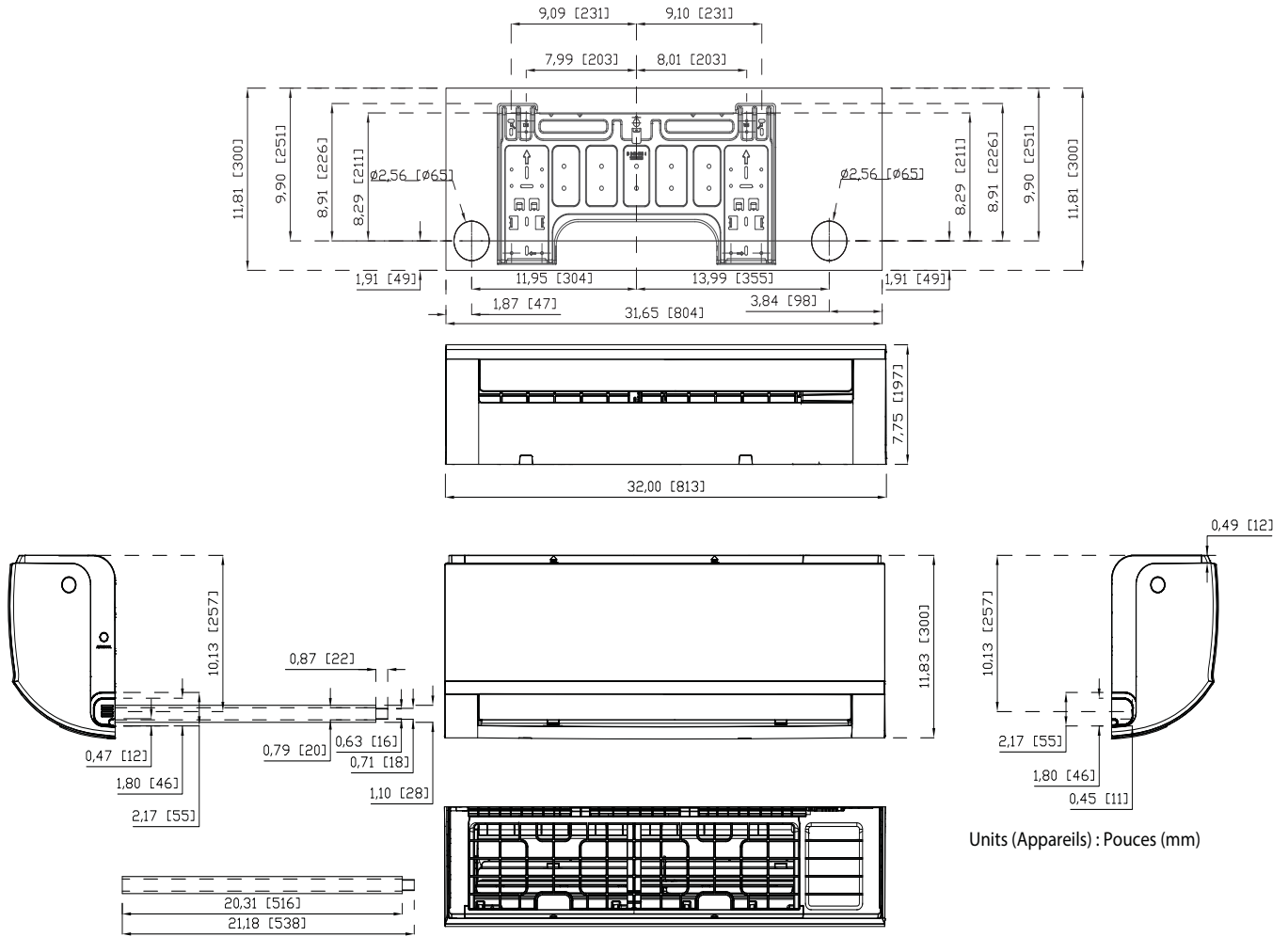
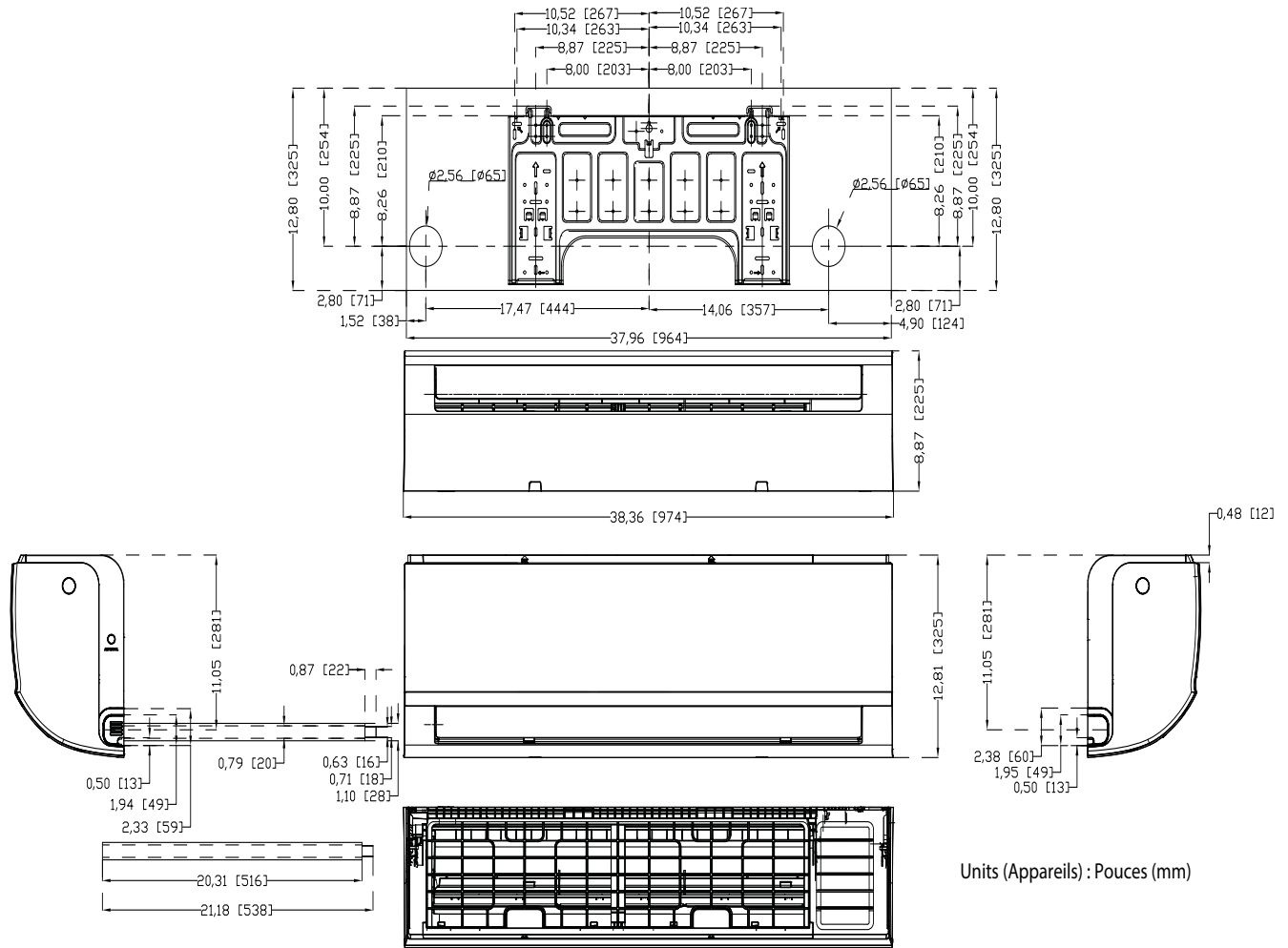


Figure 3 – Capacité 12 000

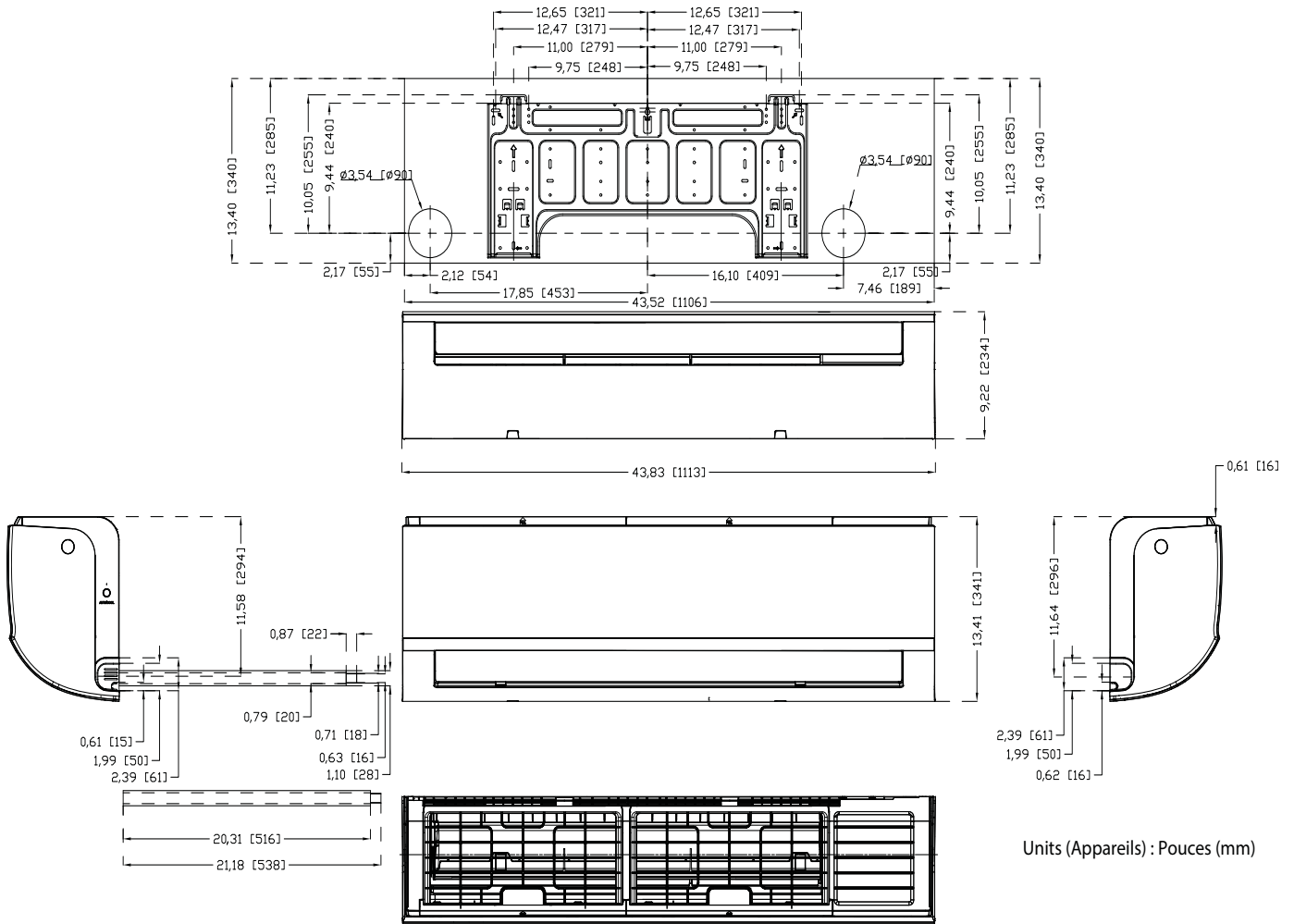
DIMENSIONS – INTÉRIEUR (SUITE)



Units (Appareils) : Pouces (mm)

Figure 4 – Capacité 18

DIMENSIONS – INTÉRIEUR (SUITE)



Units (Appareils) : Pouces (mm)

Figure 5 – Capacité 24

DÉGAGEMENTS – INTÉRIEURS

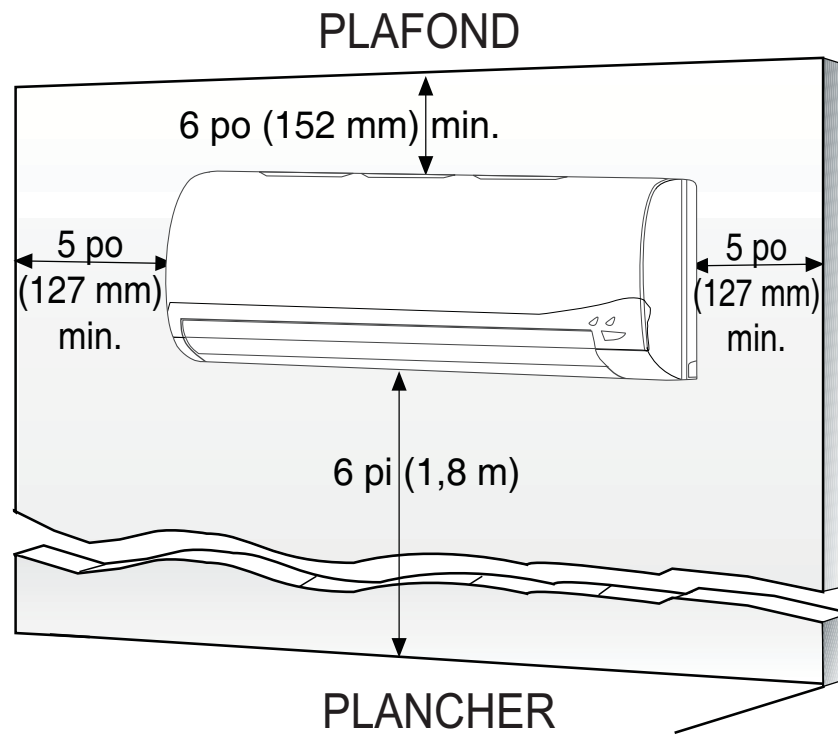


Figure 6 – Dégagement du module intérieur

CONSEILS D'INSTALLATION

Les emplacements d'installation idéaux sont notamment les suivants :

Module intérieur

- Emplacement sans obstacle près des zones d'entrée et de sortie.
- Emplacement qui peut supporter le poids du module intérieur.
- N'installez pas les modules intérieurs près d'une source directe de chaleur telle que la lumière directe du soleil ou un appareil de chauffage.
- Emplacement qui fournit les dégagements appropriés (consultez la figure 6).

INSTALLATION DU MODULE INTÉRIEUR

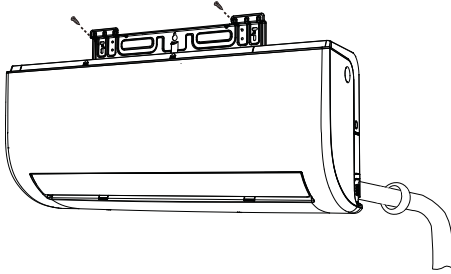


Figure 7 – Montage mural

AVANT L'INSTALLATION

Avant d'installer le module intérieur, assurez-vous qu'il est compatible avec l'appareil extérieur (consultez la fiche technique du produit).

Sélection de l'emplacement d'installation :

Avant d'installer le module intérieur, sélectionnez l'emplacement le plus approprié. Les règles suivantes permettent généralement de sélectionner le meilleur emplacement d'installation du module. Observez ces règles pour l'emplacement du module :

1. Bonne circulation de l'air
2. Facilité d'évacuation du condensat
3. Bruit de fonctionnement qui ne nuit pas
4. Surface de montage ferme et solide qui ne transmet pas les vibrations
5. Emplacement suffisamment solide pour supporter le poids du module
6. Emplacement situé à plus de 3 pi (1 m) des autres appareils électriques, p. ex., un téléviseur, une radio ou un ordinateur.
7. N'installez **PAS** le module dans les endroits suivants :
 - a. Près d'une source de chaleur, de vapeur ou d'un gaz combustible
 - b. Près d'articles inflammables comme les rideaux ou les vêtements
 - c. Près d'un obstacle qui pourrait entraver la circulation de l'air
 - d. Près d'une entrée de porte
 - e. Dans un endroit sujet au rayonnement direct du soleil

REMARQUE : Trous à pratiquer dans le mur : installations sans tuyauterie de frigorigène fixe. Lors du choix de l'emplacement, tenez compte de l'espace nécessaire pour pratiquer un trou dans le mur (reportez-vous à l'étape de perçage du mur pour la tuyauterie d'interconnexion) pour passer le câble de signal et la tuyauterie de frigorigène à raccorder entre le module intérieur et l'appareil extérieur. Le module intérieur est livré avec les raccords de tuyauterie installés à l'usine sur le côté droit du boîtier (en faisant face au module). Toutefois, il est possible d'adapter le module pour un raccordement de la tuyauterie sur les côtés gauche et droit du boîtier.

Fixation de la plaque de montage au mur :

1. Retirez avec précaution la plaque de montage, reliée à l'arrière du module intérieur.
2. La plaque de montage doit être placée horizontalement et de niveau au mur. Tous les dégagements minimaux indiqués dans la figure 6 doivent être respectés.
3. Si le mur est fait en blocs, en briques, en béton ou autres matériaux similaires, percez des trous de 0,2 po (5 mm) et insérez des chevilles appropriées aux vis de montage.
4. Fixez la plaque de montage au mur.

Dimensions de la plaque de montage

La dimension des plaques de montage varie selon les modèles. Vérifiez que l'espace de montage du module intérieur est suffisant (consultez les figures 2 à 5). Ces figures montrent les cotes suivantes :

- Largeur de la plaque de montage
- Hauteur de la plaque de montage
- Largeur du module intérieur en relation de la plaque
- Hauteur du module intérieur en relation de la plaque
- Position recommandée du trou à pratiquer dans le mur (pour les plaques de montage de gauche et de droite)
- Distances relatives entre les trous de vis.

Orientation appropriée de la plaque de montage

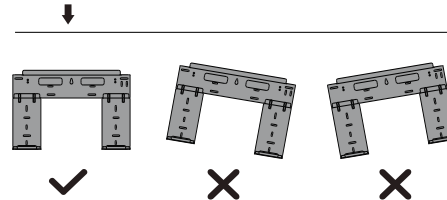


Figure 8 – Orientation de la plaque de montage

PERÇAGE D'UN TROU DANS LE MUR POUR LE PASSAGE DE LA TUYAUTERIE D'INTERCONNEXION, DU TUYAU D'ÉVACUATION ET DU CÂBLAGE

Acheminement de la conduite de frigorigène

Vous pouvez acheminer les conduites de frigorigène dans l'un des quatre sens indiqués à la fig. 10.

Pour faciliter au maximum l'entretien, il est recommandé d'installer des raccords à sertir sur la conduite de frigorigène et des raccords d'évacuation à l'extérieur du mur pour monter le ventilo-convecteur.

Si la tuyauterie passe par l'arrière :

1. Déterminez l'emplacement du trou du tuyau en utilisant la plaque de montage comme modèle. Percez le trou du tuyau sur un diamètre conforme aux valeurs indiquées aux fig. 2 et 5. Le trou du tuyau extérieur est inférieur de 1/2 po (13 mm) minimum au trou du tuyau intérieur, il est donc légèrement incliné vers le bas (consultez la fig. 9).

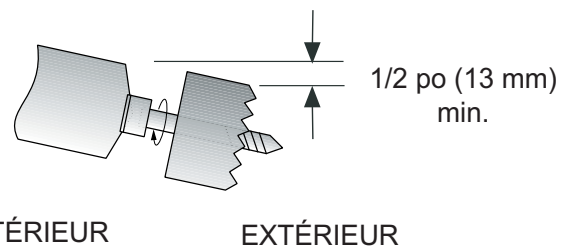


Figure 9 – Percer les trous

A07371

Si la tuyauterie passe par le côté droit ou gauche :

1. Utilisez une petite lame de scie pour retirer avec précaution la protection en plastique correspondante sur le panneau latéral et percez un trou de taille appropriée à l'endroit où le tuyau passe à travers le mur.

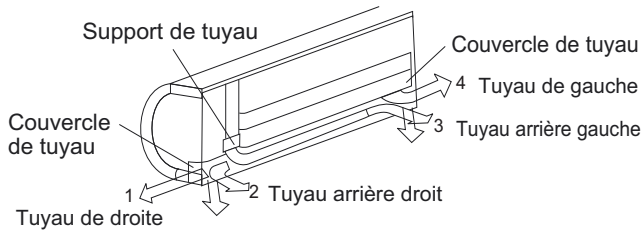


Figure 10 – Emplacements des tuyauteries

A14349

Préparation de la tuyauterie de frigorigène

La tuyauterie de frigorigène se trouve à l'intérieur d'un manchon isolant fixé à l'arrière du module. La tuyauterie doit être préparée avant de la passer par le trou du mur.

REMARQUE : (Emplacement de sortie de la tuyauterie) La tuyauterie de frigorigène peut sortir du module intérieur selon quatre emplacements différents (consultez la figure 11) :

- (1.) Côté gauche
- (2.) Arrière gauche
- (3.) Côté droit
- (4.) Arrière droit

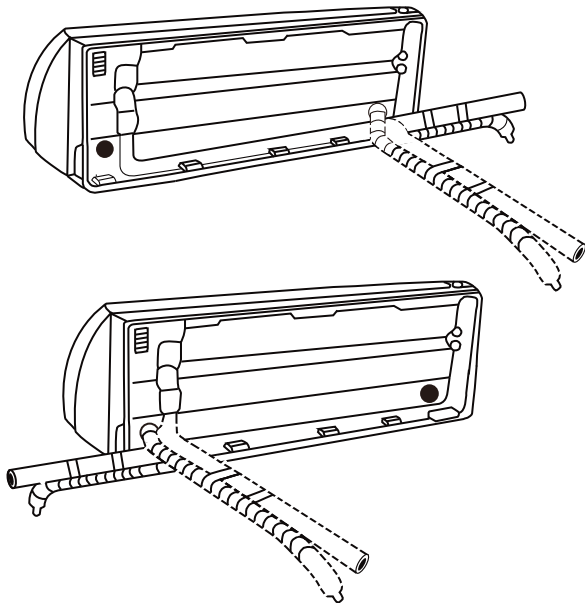


Figure 11 – Emplacement de sortie de la tuyauterie

⚠ ATTENTION

RISQUE D'ÉLECTROCUTION

Veillez à ne pas déformer ou endommager la tuyauterie en la pliant en sortie du module. Une tuyauterie déformée peut réduire le rendement du module.

Si la tuyauterie est déjà en place dans le mur, procédez de la façon suivante :

1. **Suspendez le module intérieur sur la plaque de montage.**
Les crochets de la plaque de montage sont plus petits que les trous à l'arrière du module. S'il est difficile d'aligner la tuyauterie déjà en place dans le mur avec le module, il est possible d'ajuster latéralement le positionnement du module d'environ 1,25 à 1,95 po (30 à 50 mm) selon le modèle (consultez la figure 12).



Déplacez vers la gauche ou la droite

Figure 12 – Suspension du module intérieur sur la plaque de montage

2. **Préparation de la tuyauterie de frigorigène**

- (1.) Démontez le volet.

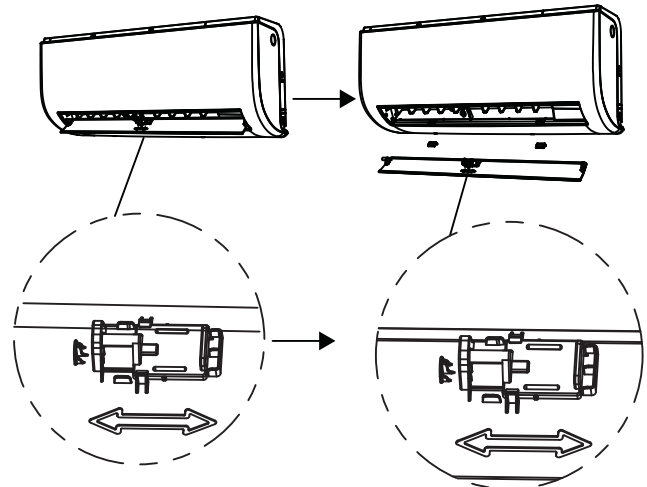


Figure 13 – Démontage du volet

- (2.) Ouvrez et bloquez le panneau en place. Dévissez d'abord les deux vis (consultez la figure 14), ouvrez le panneau, puis bloquez-le à l'aide du verrou.

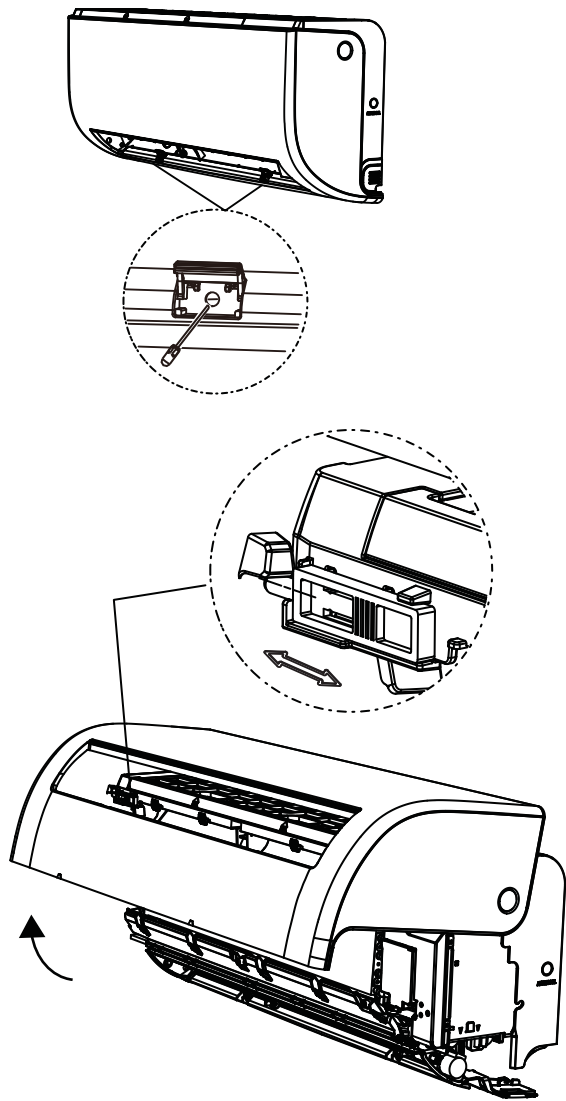


Figure 14 – Position du panneau

- (3.) Utilisez le support de la plaque de montage pour soutenir le module, ce qui permet d'obtenir l'espace nécessaire au branchement de la tuyauterie de frigorigène, du câble de signal et du flexible d'évacuation.

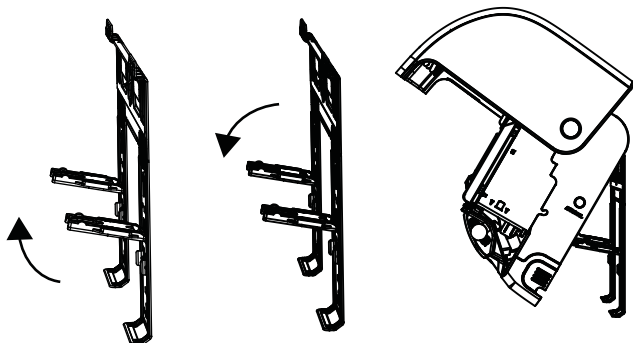


Figure 15 – Utilisation du support pour le soutien du module

3. Branchez le flexible d'évacuation et la tuyauterie de frigorigène.
4. Laissez le raccord de la tuyauterie accessible pour effectuer la recherche de fuites.
5. Une fois la recherche de fuites effectuée, enveloppez le raccord d'un ruban isolant.
6. Libérez le support qui soutient le module.
7. Appuyez de façon uniforme sur la partie inférieure du module. Maintenez la pression jusqu'à ce que le module s'engage dans les crochets au bas de la plaque de montage.

Si la tuyauterie n'est pas déjà en place dans le mur, procédez de la façon suivante :

1. Selon la position du trou dans le mur en relation avec la plaque de montage, déterminez de quel côté la tuyauterie sortira du module.
2. Si le trou du mur est situé derrière le module intérieur, laissez la pastille défonçable du panneau en place. Si le trou du mur est situé un des côtés du module intérieur, retirez la pastille défonçable en plastique du panneau sur ce côté du module (consultez la figure 16). Vous disposerez ainsi d'une ouverture pour la sortie de la tuyauterie. Utilisez une pince à becs longs pour faciliter le retrait de la pastille défonçable, le cas échéant.

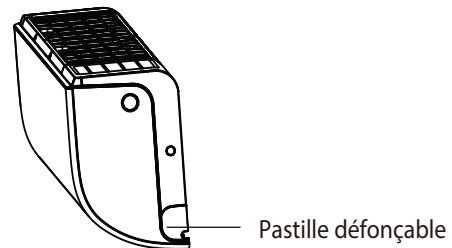


Figure 16 – Pastille défonçable

3. Utilisez des ciseaux pour découper le manchon isolant de sorte à dégager la tuyauterie de frigorigène d'environ 1,5 po (40 mm). Cette mesure vise deux objectifs :
 - (1.) Faciliter le raccordement de la tuyauterie de frigorigène
 - (2.) Faciliter la recherche de fuites de gaz et permettre de vérifier l'absence de dommage
4. Branchez la tuyauterie de frigorigène aux raccords du module intérieur et de l'appareil extérieur.
5. Selon la position du trou dans le mur en relation avec la plaque de montage, déterminez l'angle de sortie de la tuyauterie.
6. Saisissez la tuyauterie de frigorigène à la base du coude.
7. Formez avec précaution la tuyauterie pour l'acheminer vers le trou. Veillez à ne pas déformer ou endommager la tuyauterie au cours de cette étape.

DONNÉES ÉLECTRIQUES

Tableau 5—Données électriques

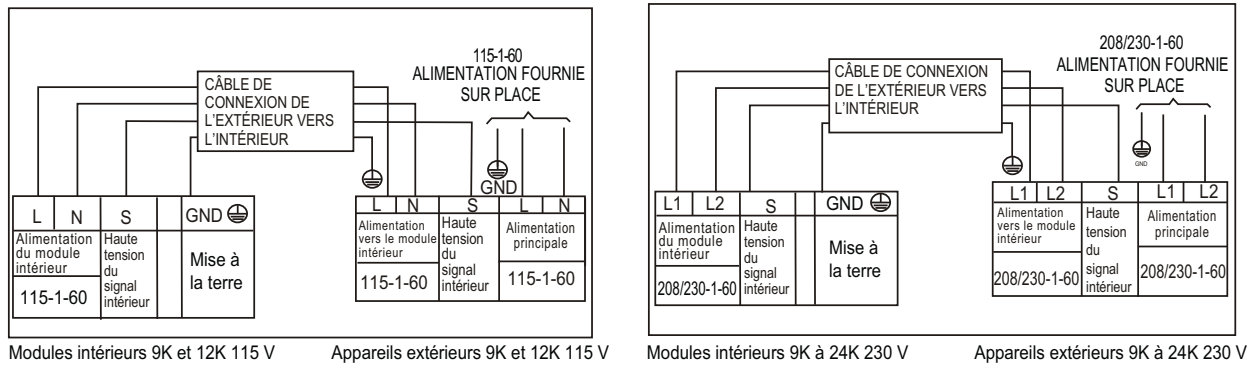
CAPACITÉ DU MODULE À MONTAGE MURAL	VENTILATEUR INTÉRIEUR			AMPÉRAGE MAX. FUSIBLE/DISJONCTEUR
	V-Ph-Hz	FLA	Thermopompe	
Modèles à refroidissement seulement	9K	115-1-60	0.425	0.02
	12K		0.425	0.02
	9K	208/230-1-60	0.235	0.027
	12K		0.235	0.027
	18K		0,4	0.037
24K	0,6	0.061		
Modèles avec thermopompe	9K	115-1-60	0.425	0.02
	12K	115-1-60	0.47	0.027
	9K	208/230-1-60	0,25	0.027
	12K		0,34	0.027
	18K		0,4	0.037
24K	0.45	0.078		

Consultez les instructions d'installation de l'appareil extérieur – Module intérieur alimenté par l'appareil extérieur

LÉGENDE

FLA – intensité maximale du circuit

SCHEMAS DE RACCORDEMENT



Remarques :

1. N'utilisez pas un câble de thermostat pour effectuer le raccordement entre le module intérieur et l'appareil extérieur.
2. Effectuez tous les raccordements entre le module intérieur et l'appareil extérieur conformément aux illustrations. **Les connexions sont sensibles à la polarité et pourraient générer un code d'anomalie.**

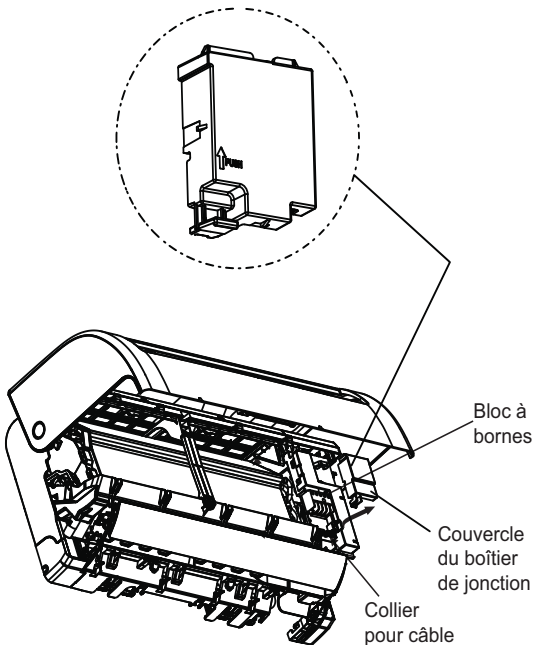


Figure 18 – Emplacement du schéma de câblage

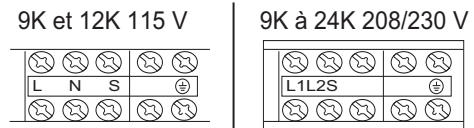
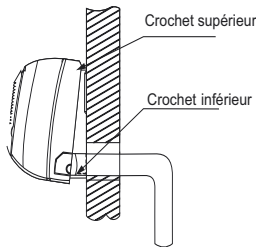


Figure 19 – Câblage d'alimentation et de commande du module intérieur

INSTALLATION DE TOUT LE CÂBLAGE ÉLECTRIQUE ET D'INTERCONNEXION ET DE LA TUYAUTERIE DU MODULE INTÉRIEUR

1. Acheminez la tuyauterie d'interconnexion et le câblage entre l'appareil extérieur et le module intérieur.
2. Acheminez le câble d'interconnexion à travers le trou dans le mur (de l'extérieur vers l'intérieur).
3. Levez le module intérieur en position et acheminez la tuyauterie et le tuyau d'évacuation à travers le trou dans le mur (de l'intérieur vers l'extérieur). Insérez le câblage d'interconnexion à l'arrière du module intérieur.
4. Placez la griffe supérieure située à l'arrière du module intérieur sur le crochet supérieur de la plaque de montage, déplacez le module intérieur d'un côté à l'autre pour vous assurer qu'il est bien accroché.
5. Ouvrez le panneau avant du module intérieur en desserrant les vis pour accéder à l'espace de raccordement du câblage.
6. Ouvrez le couvercle du boîtier de jonction du câblage.
7. Tirez le fil d'interconnexion de l'arrière du module intérieur vers le haut et placez-le à proximité du bloc à bornes du module intérieur.
8. Poussez la partie inférieure du module intérieur contre le mur, puis déplacez le module intérieur d'un côté à l'autre et de haut en bas pour vérifier qu'il est bien accroché (consultez la figure 20).



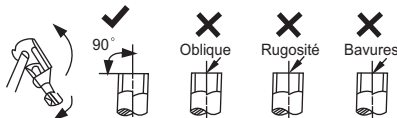
A07347a

Figure 20 – Installation du module intérieur

9. Raccordez le câblage de l'appareil extérieur conformément au schéma de connexion (consultez les figures 17 et 18).
10. Remettez en place le couvercle du boîtier de jonction et le panneau en plastique à l'arrière du module.

TUYAUTERIE

- a. Coupez le tuyau à 90 degrés (consultez la figure 21) au moyen d'un coupe-tube.
- b. Enlevez le raccord de la valve de service le cas échéant.



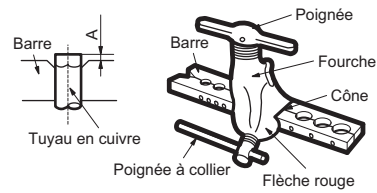
A150767

Figure 21 – Coupe des tuyaux

- c. Retirez toutes les bavures de la coupe transversale du tuyau en évitant toute bavure à l'intérieur des tubes.
- d. Retirez les écrous évasés fixés à l'appareil extérieur et au module intérieur.
- e. Glissez l'écrou évasé de dimension appropriée sur le tuyau et évasez le tuyau. Consultez le tableau 6 pour connaître l'espacement des écrous évasés.

Tableau 6—Espacement des écrous évasés

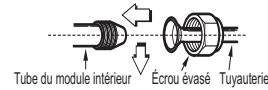
DIAMÈTRE EXTÉRIEUR, po (mm)	A po (mm)	
	Max.	Min.
Ø 1/4 po (6,35)	0,05 (1,3)	0,03 (0,7)
Ø 3/8 po (9,52)	0,06 (1,6)	0,04 (1,0)
Ø 1/2 po (12,7)	0,07 (1,8)	0,04 (1,0)
Ø 5/8 po (15,88)	0,09 (2,2)	0,08 (2,0)



A150768

Figure 22 – Espacement des écrous évasés

- f. Appliquez une petite quantité d'huile de réfrigération au raccord à sertir sur le tuyau.
- g. Alignez le centre des tuyaux et/ou des soupapes d'entretien.



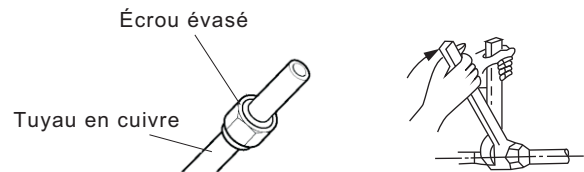
A150769

Figure 23 – Alignez le centre du tuyau.

- h. Raccordez la tuyauterie de liquide et de gaz au module intérieur.
- i. Serrez l'écrou évasé au moyen d'une clé dynamométrique, comme spécifié dans le tableau 7.

Tableau 7—Couple de serrage

DIAMÈTRE DU CONDUIT, po (mm)	COUPLE DE SERRAGE	
	pi-lb	Nm
Ø1/4 po (6,35)	10 à 13	13,6 à 17,6
Ø3/8 po (9,52)	24 à 31	32,5 à 42,0
Ø1/2 po (12,7)	37 à 46	50,1 à 62,3
Ø5/8 po (15,88)	50 à 60	67,7 à 81,3



A150770

Figure 24 – Serrez l'écrou évasé.

Pour obtenir des renseignements de diagnostic supplémentaires, reportez-vous au manuel d'entretien.

⚠ ATTENTION

RISQUE DE DOMMAGES À L'APPAREIL

Ignorer cette alerte pourrait entraîner des dégâts à l'appareil ou un mauvais fonctionnement.

N'utilisez jamais le compresseur du système comme pompe à vide.

Les conduites de frigorigène et l'échangeur intérieur doivent être évacués en utilisant la méthode recommandée de 500 microns. Vous pouvez utiliser la méthode d'évacuation triple alternative en vous conformant à la procédure décrite ci-dessous. Toujours casser le vide avec de l'azote sec.

VÉRIFICATION FINALE DE LA TUYAUTERIE

IMPORTANT : Vérifiez que les tuyaux installés en usine du module intérieur ne se sont pas déplacés pendant l'expédition. Assurez-vous que les conduites ne frottent pas les unes contre les autres ou contre des surfaces métalliques. Portez une attention particulière aux tubes d'alimentation et assurez-vous que les colliers en plastique de ceux-ci sont bien en place et bien serrés.

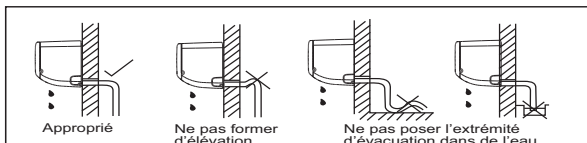
RACCORDEMENTS D'ÉVACUATION

Raccordez la conduite d'évacuation. La conduite d'évacuation ne doit présenter aucun piège sur sa longueur, elle doit être inclinée vers le bas et elle doit être isolée jusqu'au mur extérieur (voir fig. 25). Le module intérieur est livré avec le flexible d'évacuation installé à l'usine sur le côté gauche du boîtier (en faisant face à l'arrière du module). Toutefois, il est possible de le relocaliser sur le côté droit.

- Pour optimiser l'évacuation du condensat, fixez le flexible d'évacuation du même côté que la tuyau de frigorigène.
- Raccordez un flexible d'évacuation de rallonge (acheté séparément) à l'extrémité du flexible d'évacuation.
- Enveloppez fermement le point de raccordement à l'aide de ruban téflon pour assurer l'étanchéité et éviter les fuites.
- Isolez la partie du flexible d'évacuation qui demeure à l'intérieur du bâtiment.
- Utilisez un isolant à tuyau en mousse pour éviter la condensation.
- Retirez le filtre à air et versez une petite quantité d'eau dans le bac d'évacuation pour vérifier que l'eau s'écoule correctement du module.

Obturation du trou d'évacuation inutilisé

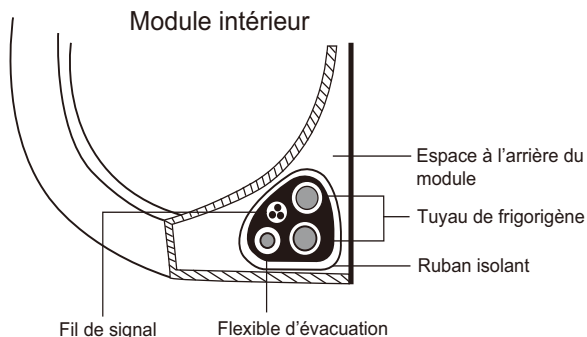
Pour éviter des fuites, obturez le trou d'évacuation inutilisé à l'aide du bouchon en caoutchouc fourni.



A14351

Figure 25 – Installation appropriée du flexible d'évacuation

REMARQUE : Pour connaître l'orientation appropriée de la tuyauterie de frigorigène, des câbles électriques et des conduites d'évacuation, consultez la fig. 26.



A07346

Figure 26 – Regroupement du flexible d'évacuation, de la tuyauterie de frigorigène et du câble de signal

REMARQUE : Pour les applications dans lesquelles la gravité ne peut pas être utilisée pour l'évacuation, une pompe à condensat accessoire est offerte. Consultez les instructions d'installation de la pompe à condensat pour obtenir des renseignements supplémentaires.

INSTALLATION DE LA TÉLÉCOMMANDE SANS FIL

Support de montage (pour installation sur le mur)

- Utilisez les deux vis fournies avec la télécommande pour fixer le support de montage au mur à un emplacement choisi par le client et dans la portée du signal.
- Insérez les piles dans la télécommande.
- Placez la télécommande dans le support de montage de la télécommande.

REMARQUE : Pour comprendre le fonctionnement de la télécommande, consultez le manuel d'utilisation de l'appareil.

INSTALLATION DE LA COMMANDE À DISTANCE FILAIRE

Pour les instructions de configuration, consultez le manuel d'installation de la commande à distance filaire.

- Utilisez la carte multifonction fournie.



Figure 27 – Carte multifonction

- Utilisez une pince à becs longs pour pratiquer un trou dans la carte multifonction pour y passer le câblage.



Figure 28 – Trou dans la carte multifonction

- Coupez la prise femelle du câble fourni avec la commande à distance filaire et dénudez les fils pour brancher la carte d'adaptateur.

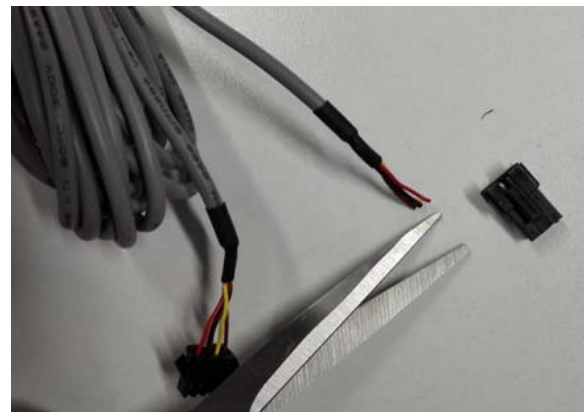


Figure 29 – Coupe de la prise femelle et dénudage des fils

4. Branchez le câble de la commande à distance filaire à la carte multifonction comme montré :

- (1.) X – Brun
- (2.) Y – Jaune
- (3.) E – Noir (masse)
- (4.) 5 V – Rouge (alimentation)



Figure 30 – Branchement du câble à la carte

5. Installez la carte multifonction sur le support situé au-dessus du serpentin.



Figure 31 – Installation de la carte multifonction

6. Branchez la carte multifonction à la carte d'affichage (fil noir) et à la carte de commande principale (fil gris).



Figure 32 – Branchement de la carte multifonction

7. Utilisez des colliers d'attache pour fixer correctement le câblage.

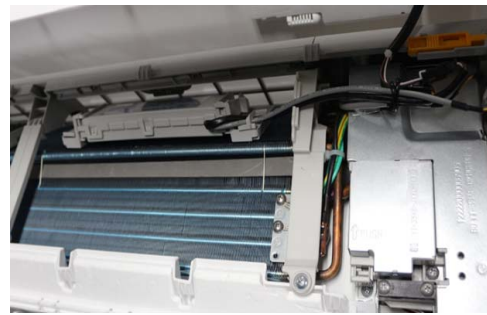


Figure 33 – Utilisation de colliers d'attache pour fixer correctement le câblage

MISE EN SERVICE

Essai de fonctionnement

Effectuez un essai de fonctionnement après avoir terminé la recherche de fuite de gaz et la vérification de sécurité électrique (consultez la figure 34).

1. Appuyez sur le bouton **ON/OFF** (MARCHE/ARRÊT) de la télécommande pour démarrer l'essai.

REMARQUE : Une fonction de protection empêche l'activation de la climatisation pendant environ 3 à 4 minutes.

2. Appuyez sur le bouton **MODE** et sélectionnez le mode **COOLING** (REFROIDISSEMENT), **HEATING** (CHAUFFAGE) et **FAN** (VENTILATEUR) pour vérifier si tous les modes fonctionnent de façon appropriée.
3. Pour effectuer l'essai à l'aide du bouton manuel du module intérieur :

(5.) Ouvrez le panneau avant du module intérieur.

(6.) Appuyez une fois sur l'interrupteur manuel pour mettre le module sous tension. Les réglages de consigne du fonctionnement manuel sont les suivants :

Point de consigne réglé à l'usine : 76°F (24 °C)

Vitesse du ventilateur : **AUTOMATIQUE**

Sens de décharge d'air : Point de consigne réglé à l'usine selon le mode de fonctionnement **COOL** (REFROIDISSEMENT) ou **HEAT** (CHAUFFAGE).

4. Assurez-vous de placer l'interrupteur manuel à «**OFF** (ARRÊT)» (en appuyant de nouveau deux fois) après la fin de l'opération d'essai.

REMARQUE : Température ambiante extérieure inférieure à 63°F (17°C). La télécommande ne peut être utilisée pour activer la fonction **COOL** (REFROIDISSEMENT) lorsque la température ambiante extérieure est inférieure à 63°F (17°C). En pareil cas, utilisez le bouton **MANUAL CONTROL** (COMMANDE MANUELLE) pour vérifier la fonction **COOL** (REFROIDISSEMENT).

1. Le bouton **MANUAL CONTROL** (COMMANDE MANUELLE) est situé sur le côté droit du panneau du module (consultez la figure 34). Appuyez deux fois sur le bouton pour sélectionner la fonction **COOL** (REFROIDISSEMENT). Effectuez un essai de fonctionnement comme à l'habitude.

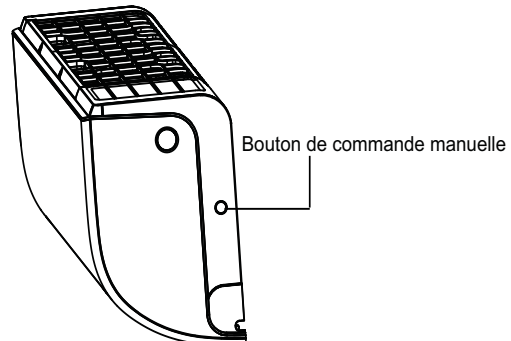


Figure 34 – Essai de fonctionnement

VÉRIFICATIONS DU SYSTÈME

1. Dissimulez les tuyaux dans la mesure du possible.
2. Assurez-vous que le tuyau d'évacuation est orienté vers le bas sur toute sa longueur.
3. Assurez-vous que tous les tuyaux et les raccords sont isolés de façon appropriée.
4. Autant que possible, fixez les tuyaux sur le mur extérieur.
5. Scellez le trou par lequel les câbles et les tuyaux passent.

MODULE INTÉRIEUR

1. Tous les boutons de la télécommande fonctionnent-ils de façon appropriée?
2. Les voyants du panneau d'affichage fonctionnent-ils de façon appropriée?
3. Le volet de déflexion de l'air fonctionne-t-il de façon appropriée?
4. Le tuyau d'évacuation fonctionne-t-il de façon appropriée?

DÉPANNAGE

Pour faciliter l'entretien, les systèmes sont équipés de DEL d'affichage de code de diagnostic sur le module intérieur et l'appareil intérieur. L'affichage de diagnostic intérieur est une combinaison de DEL clignotantes sur le panneau d'affichage ou à l'avant du module.

Certains modules intérieurs affichent les codes de diagnostic en plus des modes de fonctionnement pendant l'anomalie de l'appareil extérieur. Si possible, vérifiez toujours les codes de diagnostic affichés sur le module intérieur d'abord.

Les codes de diagnostic affichés sur le module intérieur et l'appareil extérieur sont répertoriés dans le tableau 8.

GUIDES DE DIAGNOSTIC DU MODULE INTÉRIEUR

Tableau 8—Affichage de code d'erreur du module intérieur

TÉMOIN DE FONCTIONNEMENT	TÉMOIN DE LA MINUTERIE	AFFICHAGE	ÉTAT DE LA DEL
☆ 1 fois	x	E0	Erreur de paramètre EEPROM du module intérieur
☆ 2 fois	x	E1	Erreur de communication du module intérieur ou de l'appareil extérieur
☆ 3 fois	x	E2	Erreur de détection du signal au passage par zéro
☆ 4 fois	x	E3	Vitesse du ventilateur intérieur hors contrôle
☆ 5 fois	x	E4	Circuit ouvert ou court—circuit dans le circuit de la sonde de température ambiante intérieure T1
☆ 6 fois	x	E5	Circuit ouvert ou court—circuit dans le circuit de la sonde de température T2 de serpentin d'évaporateur
☆ 7 fois	x	EC	Détection de fuite de frigorigène
☆ 1 fois	O	F0	Protection contre la surcharge de courant
☆ 2 fois	O	F1	Circuit ouvert ou court—circuit dans le circuit de la sonde de température ambiante extérieure T4
☆ 3 fois	O	F2	Circuit ouvert ou court—circuit dans le circuit de la sonde de température T3 du condensateur
☆ 4 fois	O	F3	Circuit ouvert ou court—circuit dans le circuit de la sonde de température T5 de décharge de compresseur
☆ 5 fois	O	F4	Erreur de paramètre EEPROM de l'appareil extérieur
☆ 6 fois	O	F5	Vitesse du ventilateur extérieur hors contrôle
☆ 1 fois	☆	P0	Anomalie de l'IPM ou protection de l'IGBT contre les surintensités trop fortes
☆ 2 fois	☆	P1	Protection contre la surtension ou la sous-tension
☆ 3 fois	☆	P2	Diagnostic et solution pour protection contre les températures élevées du dessus du compresseur (modèles 9 000 et 12 000 uniquement)
☆ 5 fois	☆	P4	Erreur d'entraînement du compresseur de l'inverseur

O (allumé) X (éteint) ☆ (clignote)

Expliquez les points suivants au client (à l'aide du manuel du propriétaire) :

1. Comment mettre en marche et arrêter le climatiseur, comment sélectionner les modes **COOLING** (REFROIDISSEMENT), **HEATING** (CHAUFFAGE) et les autres modes de fonctionnement, comment régler la température, comment régler la minuterie pour démarrer et arrêter automatiquement le climatiseur et toutes les autres fonctions de la télécommande et du panneau d'affichage.
2. Comment retirer et nettoyer le filtre à air.
3. Comment régler le volet de déflexion d'air.
4. Expliquez l'entretien et la maintenance.
5. Présentez le manuel d'utilisation et les instructions d'installation au client.

