

Instructions d'installation

REMARQUE : Veuillez lire attentivement le manuel d'instruction avant de commencer l'installation.

TABLE DES MATIÈRES


| | PAGE |
|---|------|
| CRITÈRES DE SÉCURITÉ | 1 |
| INTRODUCTION | 2 |
| INSTALLATION | 2 |
| Inspection de l'équipement | 2 |
| Choix de la procédure d'installation | 2 |
| Installation des serpentins d'évaporateur | 2 |
| Raccordement des conduites de frigorigène | 5 |
| Raccordement des conduites | 5 |
| Régulateur de débit de frigorigène | 6 |
| Raccordement du tuyau d'évacuation de condensat | 6 |
| Raccordement à la conduite d'eaux usées | 7 |

CRITÈRES DE SÉCURITÉ

Une installation fautive, de mauvais réglages, des modifications inappropriées, un mauvais entretien, une réparation hasardeuse ou une mauvaise utilisation peuvent provoquer une explosion, un incendie, une électrocution ou d'autres conditions pouvant infliger des dégâts matériels, des blessures, voire la mort. Contactez un installateur qualifié, un atelier de réparation, le distributeur ou la succursale pour obtenir des informations ou de l'aide. L'installateur qualifié ou l'atelier de réparations doivent employer des nécessaires ou des accessoires approuvés par l'usine lors de la modification de ce produit. Reportez-vous aux notices accompagnant les nécessaires ou accessoires lors de leur installation.

Respectez tous les codes de sécurité. Portez des lunettes de sécurité, des vêtements de protection et des gants de travail. Utilisez un chiffon humide pendant le brasage. Prévoyez avoir un extincteur à portée de main. Prenez connaissance de l'intégralité de ces instructions et respectez les messages d'avertissement et de mise en garde contenus dans les documents et affichés sur l'appareil. Consultez les codes locaux du bâtiment et les éditions courantes du Code national de l'électricité (NEC) NFPA 70.

Au Canada, consultez la dernière version du Code canadien de l'électricité CSA C22.1.

Sachez reconnaître les symboles de sécurité. Lorsque vous voyez ce symbole  sur l'appareil et dans les instructions ou dans les manuels, soyez vigilant afin d'éviter le risque de blessures corporelles. Assurez-vous de bien comprendre les mots indicateurs **DANGER**, **AVERTISSEMENT**, **ATTENTION** et **REMARQUE**. Ces mots sont associés aux symboles de sécurité. Le mot **DANGER** indique les plus graves dangers, qui provoqueront des blessures graves ou la mort. Le mot

AVERTISSEMENT signale un danger qui **pourrait** entraîner des blessures ou la mort. Le mot **ATTENTION** est utilisé pour indiquer les pratiques dangereuses qui **pourraient** provoquer des blessures mineures ou endommager l'appareil et provoquer des dommages matériels. Le mot **REMARQUE** est utilisé pour mettre en valeur des suggestions qui **permettront** d'améliorer l'installation, la fiabilité ou le fonctionnement.

AVERTISSEMENT

RISQUE D'ÉLECTROCUTION

Le non-respect de cet avertissement pourrait provoquer des blessures, voire la mort.

Avant de procéder à l'installation, à la modification ou à l'entretien de l'appareil, coupez toujours l'interrupteur d'alimentation principale. Il est possible que plusieurs disjoncteurs soient présents. Verrouillez et posez une étiquette de mise en garde appropriée sur le sectionneur.

ATTENTION

RISQUE DE DOMMAGES AU PRODUIT OU DE DOMMAGES MATÉRIELS

Le non-respect de cette mise en garde pourrait entraîner des dommages matériels.

Prenez des précautions pour que les tuyaux en aluminium n'entrent pas en contact direct et ne permettent pas l'écoulement des condensats avec ou vers un métal dissemblable. Les métaux dissemblables peuvent engendrer une corrosion galvanique et une panne prématurée.

AVERTISSEMENT

RISQUE D'EXPLOSION

Le non-respect de cet avertissement pourrait entraîner des blessures graves ou mortelles et des dommages matériels.

N'utilisez jamais de l'air ou des gaz renfermant de l'oxygène pour rechercher des fuites ou faire fonctionner un compresseur de frigorigène. Des mélanges pressurisés d'air ou de gaz renfermant de l'oxygène pourraient provoquer une explosion.



⚠ ATTENTION

RISQUE DE COUPURE

Le non-respect de cette mise en garde pourrait entraîner des blessures.

Les plaques de métal peuvent présenter des angles coupants ou des ébarbures. Soyez prudent et portez des vêtements appropriés et des gants lors de la manipulation des pièces.

⚠ ATTENTION

DANGER DE BLESSURES

Le non-respect de cette mise en garde pourrait entraîner des blessures.

Ce serpentin contient une précharge d'azote de 15 lb/po² manométrique. Une décharge de pression par le biais du centre des bouchons en caoutchouc est requise avant le retrait des bouchons.

IMPORTANT : De l'azote peut s'échapper par les trous percés dans les bouchons. Cela n'indique pas une fuite du serpentin ni ne garantit que vous pourrez renvoyer le serpentin.

INTRODUCTION

Utilisez ce manuel d'instructions pour installer les serpentins intérieurs CAPMP sur les appareils de chauffage à configuration multiple. (Consultez la figure 1.) Le serpentin CAPMP est logé dans un caisson.

| Tableau 1 | | INFORMATION SUR LE SERPENTIN | | |
|--------------|--------------------|---|---|------------|
| MODÈLE | CAP-ACITÉ (TONNES) | AFFLEURANT SUR LA LARGEUR DE LA CHAUDIÈRE | DIMENSION DES TUBES DE RACCORDEMENT DU SERPENTIN (PO) | |
| | | | Liquide | Aspiration |
| CAPMP1814ALA | 1,5 | 14 3/16 po / 360 mm | 3/8 | 5/8 |
| CAPMP1917ALA | 1,5 | 17 1/2 po / 445 mm | 3/8 | 3/4 |
| CAPMP2414ALA | 2,0 | 14 3/16 po / 360 mm | 3/8 | 5/8 |
| CAPMP2417ALA | 2,0 | 17 1/2 po / 445 mm | 3/8 | 5/8 |
| CAPMP2517ALA | 2,0 | 17 1/2 po / 445 mm | 3/8 | 3/4 |
| CAPMP3014ALA | 2,5 | 14 3/16 po / 360 mm | 3/8 | 3/4 |
| CAPMP3017ALA | 2,5 | 17 1/2 po / 445 mm | 3/8 | 3/4 |
| CAPMP3614ALA | 3,0 | 14 3/16 po / 360 mm | 3/8 | 3/4 |
| CAPMP3617ALA | 3,0 | 17 1/2 po / 445 mm | 3/8 | 3/4 |
| CAPMP3717ALA | 3,0 | 17 1/2 po / 445 mm | 3/8 | 3/4 |
| CAPMP3721ALA | 3,0 | 21 po / 533 mm | 3/8 | 7/8 |
| CAPMP4221ALA | 3,5 | 21 po / 533 mm | 3/8 | 7/8 |
| CAPMP4321ALA | 3,5 | 21 po / 533 mm | 3/8 | 7/8 |
| CAPMP4821ALA | 4,0 | 21 po / 533 mm | 3/8 | 7/8 |
| CAPMP6021ALA | 5,0 | 21 po / 533 mm | 3/8 | 7/8 |
| CAPMP6121ALA | 5,0 | 533 mm / 21 po | 3/8 | 7/8 |
| CAPMP6024ALA | 5,0 | 24 1/2 po / 622 mm | 3/8 | 7/8 |
| CAPMP6124ALA | 5,0 | 24 1/2 po / 622 mm | 3/8 | 7/8 |

INSTALLATION

INSPECTION DE L'ÉQUIPEMENT

Si l'équipement est endommagé, envoyez une réclamation à expéditeur.

CHOIX DE LA PROCÉDURE D'INSTALLATION

Pour les applications à tirage ascendant :

Consultez le **Tableau 1** pour obtenir les dimensions. Prenez note des instructions relatives au positionnement du caisson du serpentin sur l'appareil de chauffage.

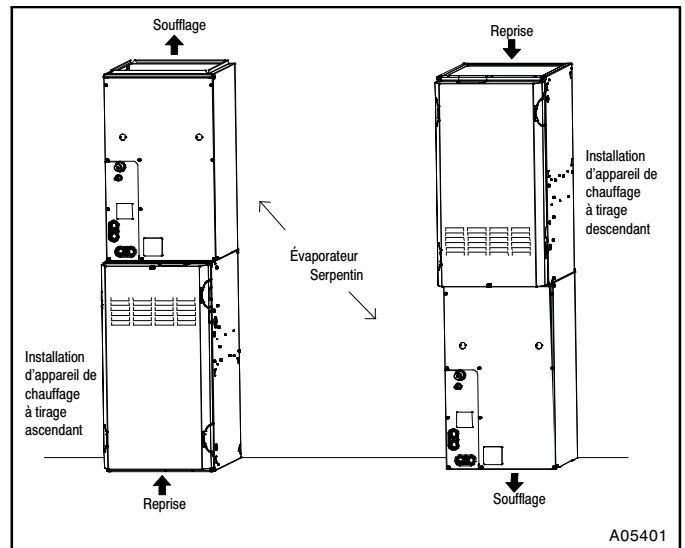
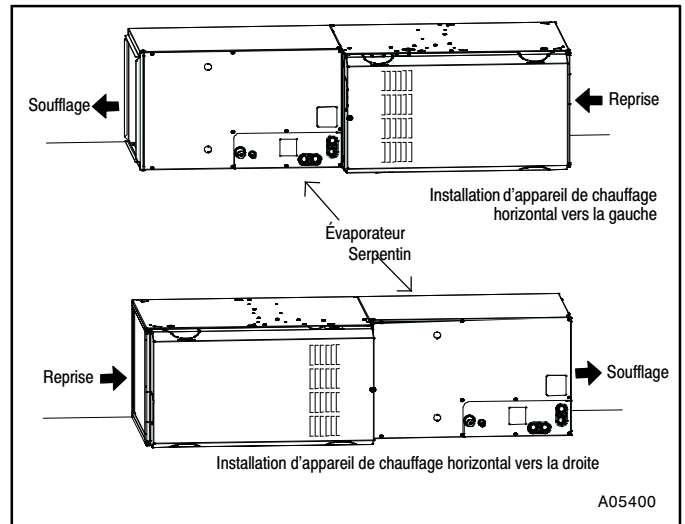


Figure 1 – Installation représentative d'un serpentin sur un appareil de chauffage

Installation des serpentins d'évaporateur

Installation d'un serpentin à tirage ascendant

Le serpentin à caisson est conçu pour les appareils de chauffage de la même largeur.

1. Installez le serpentin sur l'ouverture d'air de décharge de l'appareil de chauffage à tirage ascendant.
2. Assurez-vous que le serpentin est de niveau pour assurer l'évacuation adéquate des condensats. N'inclinez pas le serpentin vers la conduite d'évacuation des condensats. Il n'est pas nécessaire de fixer ou de visser le caisson du serpentin à l'appareil de chauffage.
3. Pour installer un grand serpentin sur un appareil de chauffage plus petit, créez un adaptateur de fabrication locale. (Consultez la **Figure 2**.)

REMARQUE : Sur les installations à tirage ascendant où le serpentin intérieur est placé dans un espace non climatisé, une isolation de 6 po devrait être appliquée et enroulée à l'extérieur du caisson du serpentin et du point de contact avec la conduite d'alimentation.

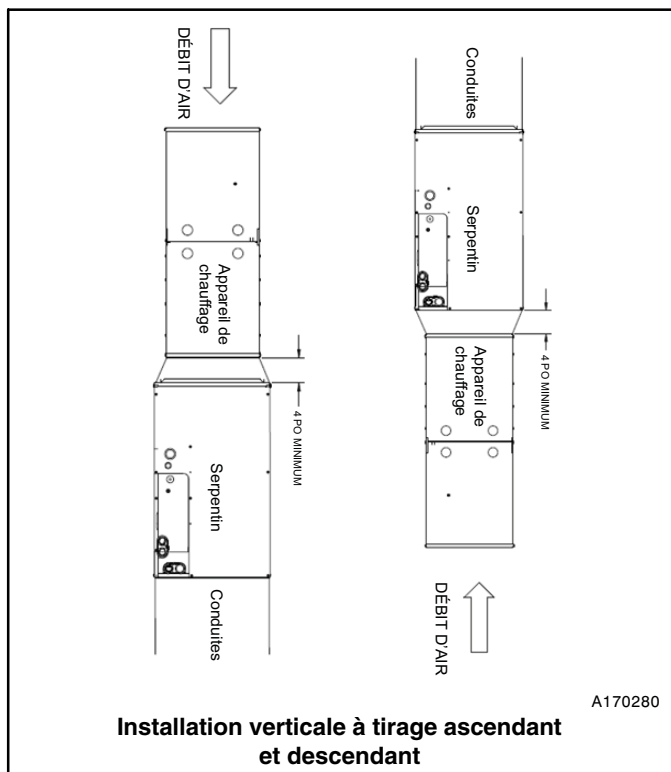
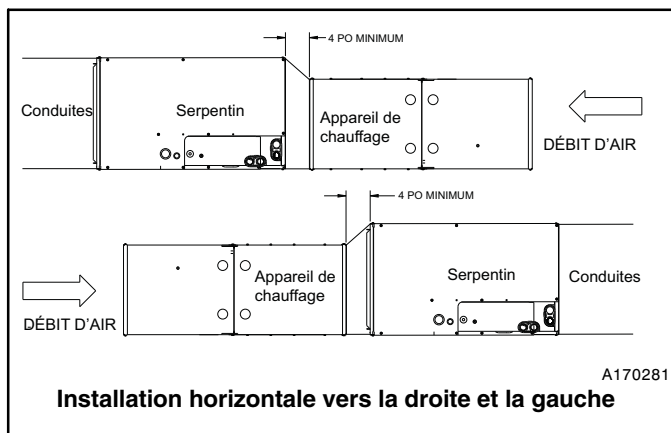


Figure 2 – Installation des adaptateurs lorsque le serpentin surplombe l'appareil de chauffage

Installation de serpentin à tirage descendant

IMPORTANT : L'installation d'un serpentin en « A » à un angle de 90 degrés à partir de l'avant de l'appareil de chauffage à tirage descendant peut engendrer des jets d'eau soufflés ou le gel du serpentin. Cela survient en raison de la concentration de l'air sur un faisceau de serpentin ou au manque d'air sur le côté opposé au faisceau de serpentin. Si le débit d'air est élevé en raison de l'état d'un conduit ou d'autres causes et qu'il y a un risque que l'eau s'échappe en jaillissant, il est recommandé de placer un adaptateur d'au moins 4 po fabriqué sur place entre le serpentin et l'appareil de chauffage pour permettre à l'air de passer de façon égale entre les deux dalles de serpentin. (Consultez la **Figure 3**.)

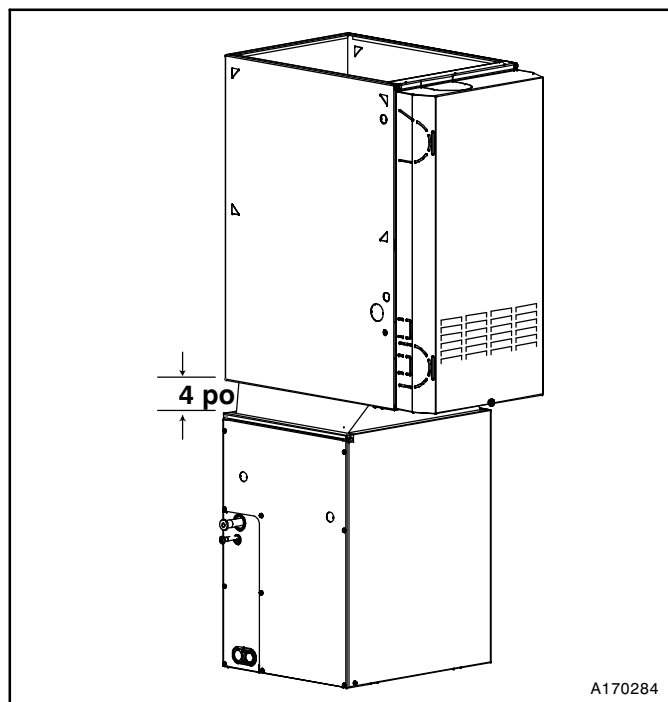


Figure 3 – Installation à tirage descendant avec serpentin à un angle de 90°

4. Placez le serpentin à caisson sur l'ouverture de la gaine de distribution d'air.
5. Placez l'adaptateur d'au moins 4 po fabriqué sur place sur le caisson du serpentin. L'adaptateur doit être conique pour correspondre à l'ensemble serpentin/appareil de chauffage lorsque l'un des deux est plus grand que l'autre.
6. Placez l'appareil de chauffage sur l'adaptateur.

REMARQUE : Pour les installations à tirage descendant avec appareil de chauffage à configuration multiple 4 voies, brisez les brides de conduites perforées sur l'appareil de chauffage. Consultez les instructions d'installation de l'appareil de chauffage.

Installation de serpentin à tirage horizontal

Vous pouvez installer l'appareil sur une plateforme de travail, sur des barres au toit dans le grenier, à des crochets de suspension sur les solives de plancher dans l'espace sanitaire, ou sur des blocs. Il est conçu pour permettre la circulation d'air dans les deux sens, pour correspondre aux installations d'appareil de chauffage horizontal vers la gauche ou horizontal vers la droite. Assurez-vous que le caisson de serpentin est de niveau des deux côtés et d'avant en arrière. Il est permis d'ajouter jusqu'à 1/2 po de pente additionnelle sur la longueur et la profondeur du caisson de serpentin en direction du raccord du bac de récupération.

Installation horizontale vers la droite

1. Utilisez des plaques de fixation fabriquées sur place pour fixer le serpentin à l'appareil de chauffage. (Consultez la **Figure 4**.)
2. Utilisez des vis autotaraudeuses pour monter les plaques de fixation sur le caisson du serpentin.

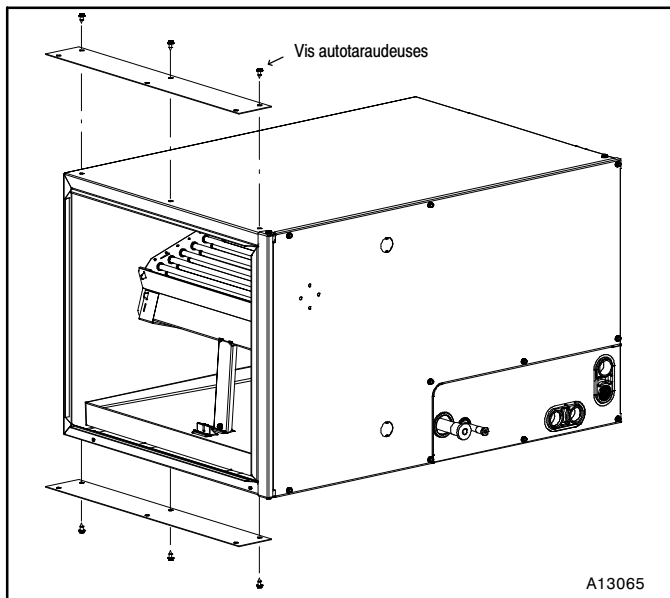


Figure 4 – Installation horizontale vers la droite

3. Installez fermement l'appareil de chauffage contre le caisson du serpentin.
4. Utilisez des vis autotaraudeuses pour fixer l'appareil de chauffage. (Consultez la **Figure 5**.)
5. Scellez le joint situé entre le caisson du serpentin et l'appareil de chauffage pour assurer l'étanchéité au moyen de matériaux conformes aux codes locaux.
6. Utilisez du ruban isolant en liège pour assurer l'étanchéité entre les faces intérieures de l'extension du bac et l'avant du bac de récupération vertical, conformément à la **Figure 6**.
7. Installez l'extension du bac d'évacuation des condensats inclus et les vis pour deux coins comme illustré à la **Figure 7**.
8. Si le serpentin est plus large que l'appareil de chauffage, utilisez une transition d'au moins 4 po et des vis autotaraudeuses pour fixer l'appareil de chauffage. (Consultez la **Figure 2**.)

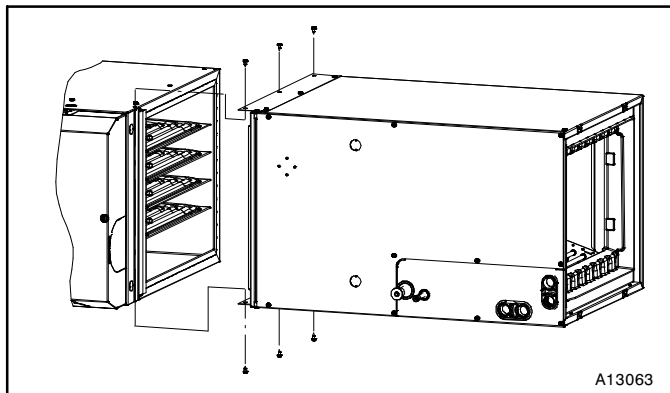


Figure 5 – Installation horizontale vers la droite

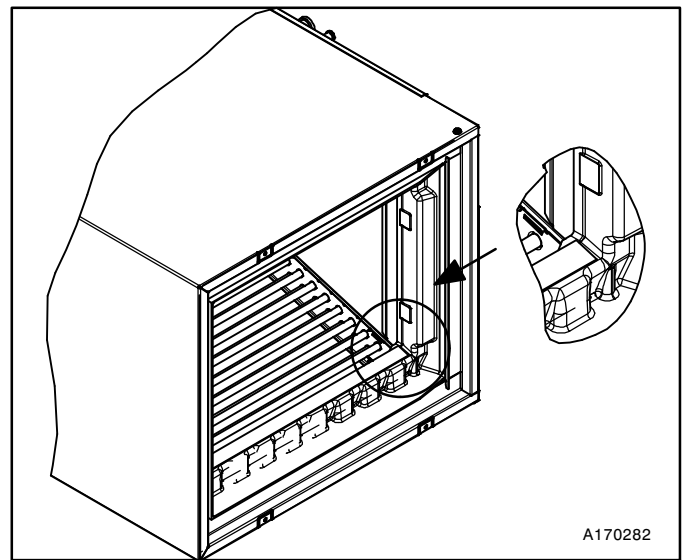


Figure 6 – Emplacement du ruban isolant en liège pour l'extension du bac d'évacuation des condensats

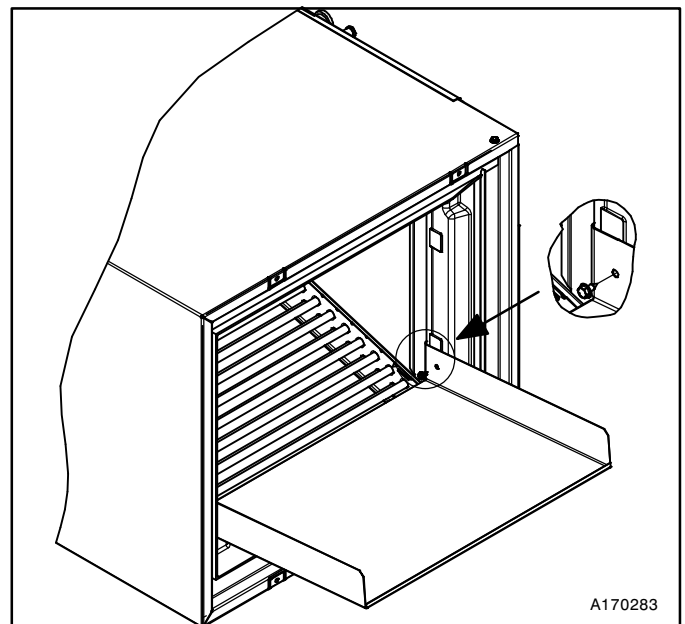


Figure 7 – Vis de montage pour extension du bac d'évacuation des condensats

Installation horizontale vers la gauche

1. Redressez les quatre pattes du côté droit du caisson. (Consultez la **Figure 8**.)
2. Installez fermement l'appareil de chauffage contre le caisson du serpentin.
3. Utilisez des vis autotaraudeuses pour fixer l'appareil de chauffage. (Consultez la **Figure 9**.)
4. Scellez le joint situé entre le caisson du serpentin et l'appareil de chauffage au moyen de matériaux conformes aux codes locaux pour assurer l'étanchéité.
5. Si le serpentin est plus large que l'appareil de chauffage, utilisez une transition d'au moins 4 po et des vis autotaraudeuses pour fixer l'appareil de chauffage. (Consultez la **Figure 2**.)

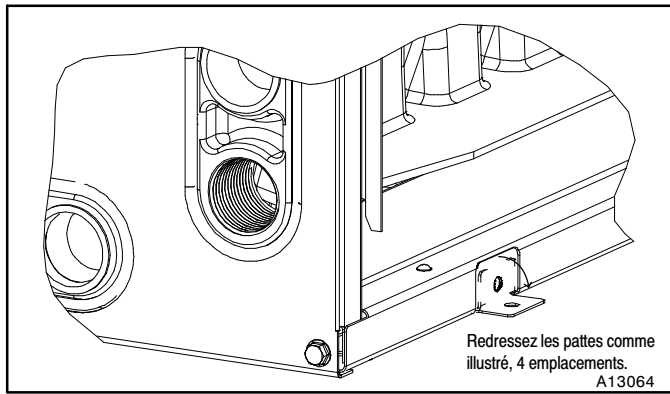


Figure 8 – Installation horizontale vers la gauche

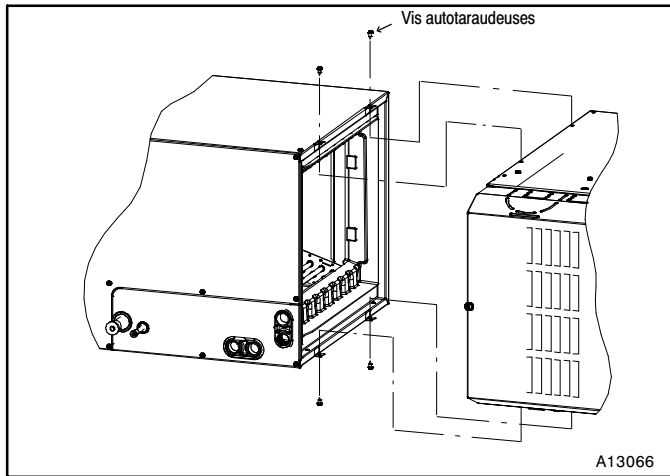


Figure 9 – Installation horizontale vers la gauche

RACCORDEMENTS DE LA CONDUITE DE FRIGORIGÈNE

⚠ AVERTISSEMENT

RISQUE de blessures

Le non-respect de cet avertissement risque d'occasionner des blessures.

Portez des lunettes de protection.

L'appareil est chargé en usine de 15 lb/po² d'azote. Le serpentin est sous pression et le filtre du détendeur thermostatique est placé derrière le bouchon de la conduite de liquide. Ne retirez PAS le bouchon de la conduite de liquide en premier, mais plutôt celui de la conduite d'aspiration de sorte à dépressuriser le serpentin.

REMARQUE : La charge d'azote de l'usine peut parfois s'échapper par les bouchons de caoutchouc durant l'entreposage. Cela n'indique pas une fuite du serpentin ni ne garantit que vous pourrez renvoyer le serpentin.

Mesurez et installez les conduites de frigorigène conformément aux renseignements fournis avec l'appareil extérieur. Les dimensions des tubes de raccordement du serpentin sont indiquées dans la **Tableau 1**. Acheminez les conduites de frigorigène vers le serpentin de manière à ne pas entraver l'accès à l'appareil pour l'entretien ou le retrait du filtre.

N'utilisez pas de tuyauterie endommagée, sale ou contaminée, car cela pourrait boucher le dispositif de régulation du débit du frigorigène. Évacuez TOUJOURS le serpentin et la tuyauterie fournis sur place avant d'ouvrir les valves de service de l'appareil extérieur.

RACCORDEMENT DES CONDUITES DE FRIGORIGÈNE, DE LIQUIDE ET D'ASPIRATION

Pour les systèmes compatibles et non compatibles, utilisez les conduites de tailles recommandées dans les instructions d'installation de l'appareil extérieur.

⚠ ATTENTION

RISQUE DE DOMMAGES AU PRODUIT OU DE DOMMAGES MATÉRIELS

Le non-respect de cette mise en garde pourrait entraîner des dommages matériels.

Prenez des précautions pour que les tuyaux en aluminium n'entrent pas en contact direct et ne permettent pas l'écoulement des condensats avec ou vers un métal dissimblable. Les métaux dissimblables peuvent engendrer une corrosion galvanique et une panne prématurée.

Le serpentin peut être raccordé aux appareils extérieurs au moyen de conduites fournies sur place et conçues pour le frigorigène. Lorsque vous raccordez ou torchez les tuyaux, évacuez toujours les tuyaux et récupérez le réfrigérant. Vérifiez l'étanchéité des raccords avant d'isoler l'ensemble de la conduite d'aspiration.

Reportez-vous au **Tableau 1** pour obtenir la taille du tube de raccordement du serpentin.

1. Retirez la porte du caisson du serpentin.
2. Retirez les bouchons en caoutchouc, le bouchon côté aspiration puis le bouchon côté liquide des bouts de tube en tournant et en tirant. Stabilisez les ergots du serpentin afin d'éviter de les tordre ou de les déformer.
3. Enlevez la plaque de support de la tuyauterie avec œillets en caoutchouc et faites glisser la plaque avec les œillets sur les conduites de frigorigène (installées sur place), à l'écart des joints brasés.
4. Montez les conduites de frigorigène dans les ergots du serpentin. Enveloppez les joints brasés dans un matériau à dissipation thermique tel qu'un chiffon humide.
5. Enveloppez le détendeur thermostatique et la tuyauterie qui se trouvent à proximité dans un matériau de dissipation thermique tel qu'un chiffon humide.
6. Effectuez une purge à l'azote de 1/2 lb/po² dans la conduite d'aspiration et de liquide.
7. Brasez au moyen d'un alliage Sil-Fos ou Phos-cuivre. N'utilisez pas un brasage tendre.
8. Après le brasage, laissez les joints refroidir. Avec précaution, écarter l'isolant du bulbe du détendeur thermostatique pour vérifier que le bulbe est solidement fixé à l'aide d'un collier de serrage pour flexible. Serrez la vis à la main, puis de 1/2 tour supplémentaire avec le bulbe situé dans l'alvéole, tout contre le tube de la conduite de vapeurs. Remettez l'isolant en place autour du bulbe du détendeur thermostatique.
9. Vérifiez l'étanchéité des raccords avant d'isoler l'ensemble de la conduite d'aspiration.
10. Faites glisser la plaque de support de la tuyauterie avec œillets en caoutchouc sur les articulations. Positionnez la tuyauterie au centre de chaque œillet pour assurer

l'étanchéité à l'air autour du tuyau. Réinstallez la porte de l'armoire.

⚠ ATTENTION

RISQUE DE DOMMAGES À L'APPAREIL

Ignorer cette mise en garde peut entraîner des dommages au produit.

Pour éviter l'endommagement de la valve d'alimentation du régulateur de frigorigène lors du brasage, vous devez l'envelopper dans un matériau à dissipation thermique tel qu'un chiffon humide.

RÉGULATEUR DE DÉBIT DE FRIGORIGÈNE

Ces serpentins sont dotés d'un détendeur thermostatique qui comporte un dispositif d'arrêt d'urgence installé en usine, conçu pour une utilisation avec le frigorigène R-410A seulement. Utilisez seulement en plein air avec des appareils conçus pour le frigorigène R-410A.

REMARQUE : TOUS LES DÉTENDEURS THERMOSTATIQUES SONT DOTÉS DE PRÉRÉGLAGES DE SURCHAUFFE ET NE SONT PAS RÉGLABLES SUR PLACE.

⚠ ATTENTION

RISQUE DE DOMMAGES À L'APPAREIL

Ignorer cette mise en garde peut entraîner des dommages au produit.

N'ENTERREZ PAS PLUS DE 914 MM (36 PO) DE TUYAU DE FRIGORIGÈNE DANS LE SOL. Si une section de tuyau est enterrée, le tuyau doit présenter une élévation verticale de 6 po (152,4 mm) au niveau des raccords de la valve vers l'appareil extérieur. Si vous enterrez une longueur de tuyau supérieure à la longueur recommandée, le frigorigène peut migrer vers la section enterrée du climatiseur pendant les périodes prolongées d'arrêt du système; ceci provoque des coups de frigorigène et pourrait endommager le compresseur au démarrage.

RACCORDEMENT DE LA CONDUITE D'ÉVACUATION DE CONDENSAT

⚠ ATTENTION

RISQUE DE DOMMAGES MATÉRIELS

Le non-respect de cette mise en garde pourrait entraîner des dommages matériels.

Lorsque l'appareil est installé sur un plafond fini ou dans un espace habitable, installez sur place un bac de récupération des condensats auxiliaire couvrant toute la surface sous l'appareil.

Le serpentín est conçu pour éliminer l'eau accumulée à travers les raccords d'évacuation de condensat intégrés. Nous recommandons d'utiliser des raccords en PVC avec les bacs d'évacuation de condensat. Ne serrez pas excessivement. Serrez à la main et rajoutez 1 ½ tour. Veillez à installer un bouchon enfichable en plastique dans les raccords d'évacuation de condensat non utilisés. Deux raccords femelles filetés de 3/4 po sont fournis dans chaque bac d'évacuation de condensat de serpentín.

Il n'est pas nécessaire d'installer un siphon sur la conduite d'évacuation de condensats si elle est située du côté d'alimentation de l'appareil de chauffage. Consultez les codes locaux pour connaître les restrictions et les précautions supplémentaires. Si les codes locaux exigent l'installation d'un

siphon, les directives suivantes peuvent aider à assurer une évacuation adéquate. Installez un siphon dans la conduite d'évacuation de condensat, aussi près que possible du serpentín. Fabriquez un siphon d'au moins 3 po (76 mm) de profondeur, pas plus élevé que le bas de l'ouverture d'évacuation de condensat de l'appareil (voir la figure **Figure 10**). Inclinez la conduite d'évacuation de condensat d'un pouce (25,4 mm) pour 10 pi de longueur vers une conduite ouverte ou un carter de refoulement. Pour empêcher les condensats de déborder du bac d'évacuation, assurez-vous que la sortie de chaque siphon se trouve sous son raccord au bac de récupération des condensats. Amorcez tous les siphons, testez le circuit à la recherche de fuites et isolez les conduites et les siphons s'ils se trouvent au-dessus d'un espace de vie.

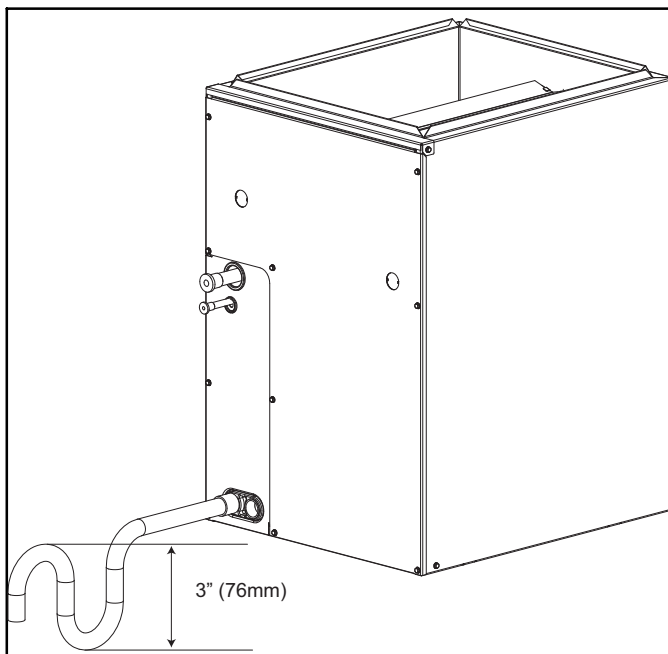
⚠ AVERTISSEMENT



RISQUE D'EXPLOSION

Le non-respect de cet avertissement pourrait provoquer des blessures, voire la mort.

Lors du raccordement à une conduite d'eaux usées (égouts), installez un siphon avec intervalle d'air dans la conduite d'évacuation.

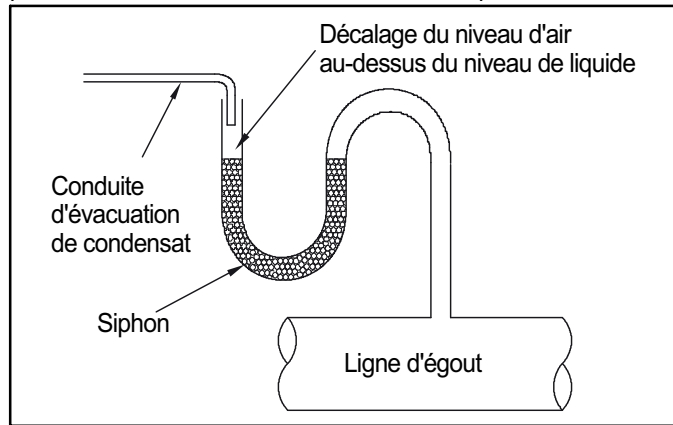


A13067

Figure 10 – Siphon de condensat

REMARQUE : Si l'appareil est situé dans ou au-dessus d'un espace habitable où des dommages pourraient résulter d'un débordement de condensats, un bac de récupération de condensats externe fourni sur place doit être installé sous la surface entière de l'appareil et une conduite d'évacuation des condensats auxiliaire (avec un siphon approprié) doit être installée entre l'appareil et le bac de récupération. Tout condensat dans ce bac de récupération de condensat externe doit être évacué dans un endroit visible. Comme solution alternative à un bac de récupération des condensats externe, certaines localités peuvent autoriser l'utilisation d'une conduite séparée d'évacuation des condensats de 19 mm (3/4 po) avec un siphon approprié (suivant les codes locaux) installé à un endroit où l'évacuation sera visible. Le propriétaire du bâtiment doit être informé que, lorsque du condensat s'écoule du bac de récupération des condensats auxiliaire ou du bac de

récupération des condensats externe, il faut vérifier l'appareil pour éviter des dégâts d'eau éventuels. Pour protéger davantage contre les dommages causés par l'eau, installez un interrupteur à flotteur pour fermer l'unité si la quantité d'eau présente dans le bac secondaire devient trop élevée.



A10216

Figure 11 – Évacuation des condensats vers la conduite d'eaux usées

RACCORDEMENT À LA CONDUITE D'EAUX USÉES

Si vous devez raccorder la conduite d'évacuation de condensat à une conduite d'eaux usées (égouts), vous devez installer un siphon ouvert avant la conduite d'eaux usées pour éviter une fuite de gaz des égouts (voir la figure **Figure 11**).