

À L'INTENTION DE L'INSTALLATEUR :

L'installation de ce produit doit être confiée à un professionnel du chauffage et de la climatisation qualifié. Ne pas le faire serait prendre le risque de subir des blessures par décharges électriques. Ce produit doit être installé en conformité avec les codes locaux, provinciaux et fédéraux en vigueur.

HUMIDIFICATEUR À DÉRIVATION POUR ÉCONOMIE D'EAU

AVERTISSEMENT

- RISQUE DE DÉCHARGES ÉLECTRIQUES.** Débranchez l'alimentation électrique vers l'appareil de chauffage ou le serpentin du ventilateur et installez une étiquette de verrouillage avant de commencer l'installation. Ne pas le faire serait prendre le risque de subir des blessures par décharges électriques.
- DANGER CAUSÉ PAR LES REBORDS COUPANTS.** Les rebords coupants peuvent provoquer des blessures suite à des coupures. Faites attention lorsque vous effectuez les ouvertures dans la chambre de répartition d'air et manipulez le réseau de conduits.
- RISQUE D'ÉBOUILLANTAGE.** Une eau dont la température dépasse 52 °C (125 °F) peut instantanément causer des brûlures graves ou des ébouillantage. Coupez l'alimentation en eau chaude avant de brancher ou de débrancher des canalisations d'alimentation en eau chaude.

MISE EN GARDE

RISQUE DE DOMMAGES À L'ÉQUIPEMENT ET À LA PROPRIÉTÉ.

- N'installez pas l'humidificateur dans des endroits où les températures pourraient atteindre le point de congélation. La canalisation d'eau pourrait geler et craquer ce qui causerait des dégâts d'eau dans le domicile.
- N'installez pas l'humidificateur ou la connexion de dérivation sur le cabinet de l'appareil de chauffage.
- N'installez pas l'humidificateur ou la connexion de dérivation sur une face de la chambre de répartition d'air d'alimentation où les extrémités obturées du serpentin refroidisseur restreindraient le mouvement de l'air à travers l'humidificateur.
- Ne réglez pas le taux d'humidité au-delà du niveau recommandé ou au niveau recommandé en présence de condensation à l'intérieur des fenêtres de tout espace non chauffé, car la condensation pourrait causer des dommages. Un excès d'humidité peut causer une accumulation d'humidité susceptible de permettre la croissance de moisissures dans votre domicile.
- Ne branchez pas le transformateur de l'humidificateur au câblage du moteur de ventilateur. Cela pourrait entraîner une défaillance prématurée du composant.
- Lorsque vous installez la commande d'humidificateur sur un appareil de chauffage à circulation descendante, assurez-vous que le ventilateur continue de fonctionner après qu'un appel de chaleur ait été complété pour empêcher les températures élevées d'endommager la commande.
- N'installez pas l'humidificateur dans des endroits où la pression d'eau dépasse 8,6 bars (125 lb/po²) puisque cela pourrait entraîner des dommages. Suivez les codes en vigueur concernant la diminution de la pression.
- N'installez pas l'humidificateur sur des systèmes dont la pression différentielle est supérieure à 1 cm de colonne d'eau entre les chambres de répartition d'air d'alimentation et de retour.
- L'utilisation de tampons non recommandés peut entraîner des fuites ou un mauvais fonctionnement.

SPÉCIFICATIONS

DIMENSIONS DE L'HUMIDIFICATEUR
 Largeur (y compris l'électrovanne) : 391 mm (15 3/8 po)
 Hauteur (y compris la tubulure de raccordement du drain) : 400 mm (15 3/4 po)
 Profondeur : 260 mm (10 1/4 po)

OUVERTURE DU CONDUIT DE DÉRIVATION
 15,2 cm (6 po) de diamètre

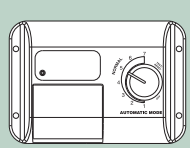
OUVERTURE DE LA CHAMBRE DE RÉPARTITION D'AIR D'ALIMENTATION
 254 mm L x 324 mm H
 (10 po L x 12 3/4 po H)

DÉBIT D'ALIMENTATION EN EAU
 11,35 litres/heure (3 gal/h)

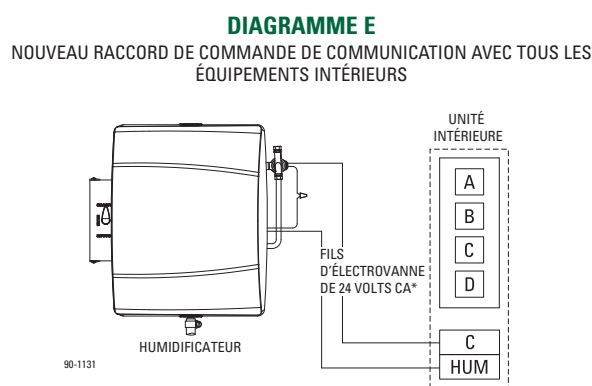
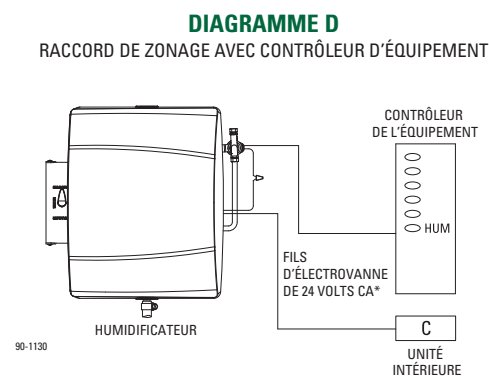
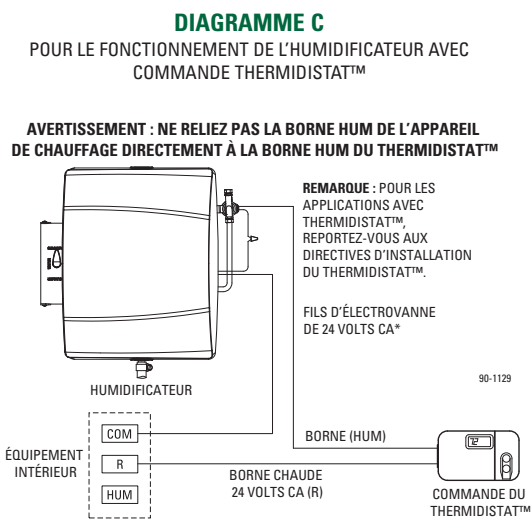
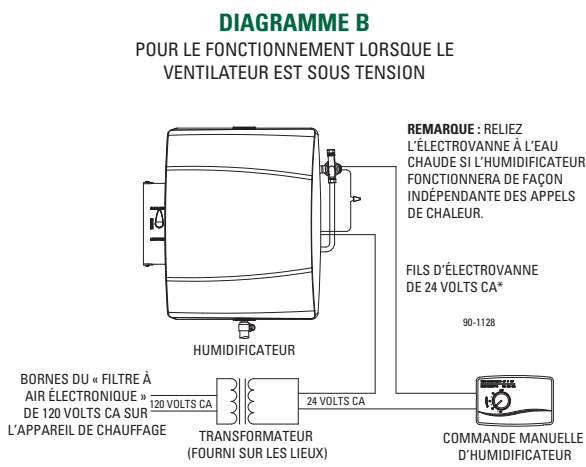
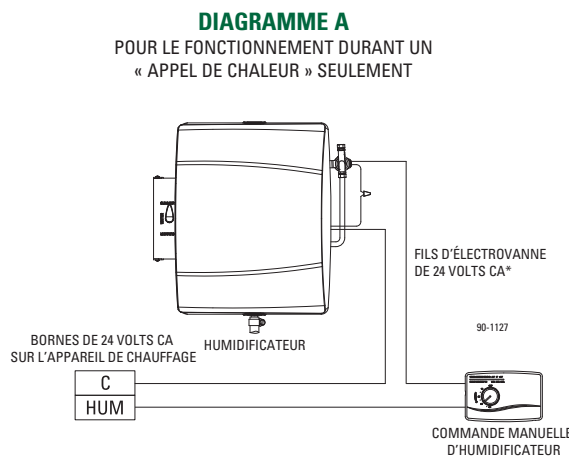
DONNÉES ÉLECTRIQUES
 24 volts CA-60 Hz, 0,5 ampère

DIAGRAMMES DE CÂBLAGE

Commande automatique d'humidificateur HumidiTrac™



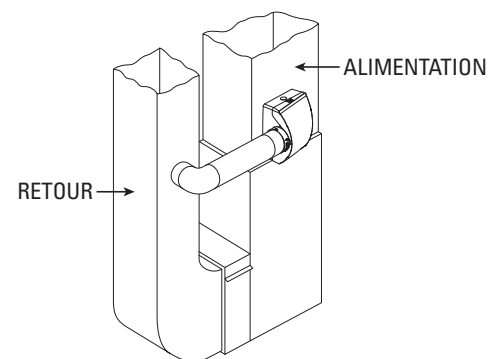
Pour connaître les directives détaillées d'installation et de câblage de la commande automatique d'humidificateur, consultez le formulaire IM-AHC-02 accompagnant la commande.



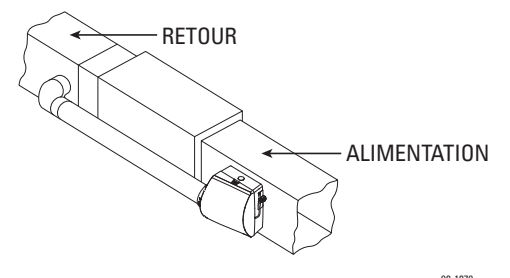
OPTIONS D'INSTALLATION

L'humidificateur peut être installé sur la chambre de répartition d'air d'alimentation ou de retour d'un système de traitement à air forcé et il est facilement inversé pour une installation avec des connexions de conduits de dérivation à gauche ou à droite. Les dimensions de l'humidificateur et la facilité d'accès pour l'entretien doivent être prises en considération lors du choix du meilleur site d'installation de l'humidificateur.

Circulation ascendante



Horizontale



*Remarque : les circuits internes d'interrupteur du flotteur sont câblés en série avec une patte de l'électrovanne.

LE GABARIT DOIT ÊTRE DE NIVEAU

LISEZ TOUTES LES DIRECTIVES DE SÉCURITÉ ET LE GABARIT D'INSTALLATION AVANT DE COMMENCER

ARTICLES FOURNIS

- Registre de dérivation intégré
- Robinet-valve à étrier
- Gabarit d'installation de l'humidificateur

ARTICLES NON FOURNIS

- Commande d'humidificateur de 24 volts CA
- Transformateur de 24 volts CA
- Vis de montage (vis à tôle)
- Canalisation d'alimentation en eau (cuivre de 6 mm)
- Conduite d'évacuation (boyau de 12,7 mm de diamètre intérieur)
- Fil à faible tension
- Réseau de conduits de dérivation

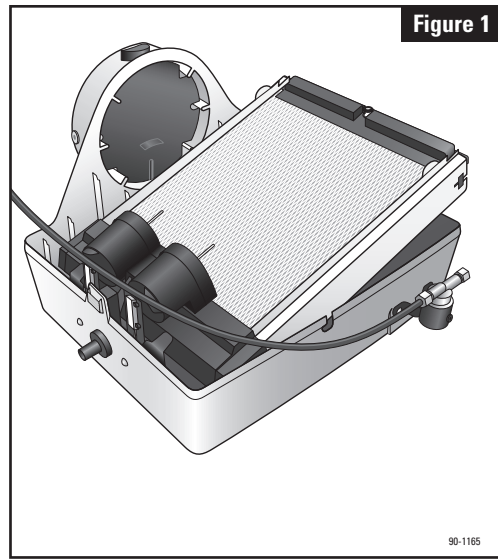


Figure 1

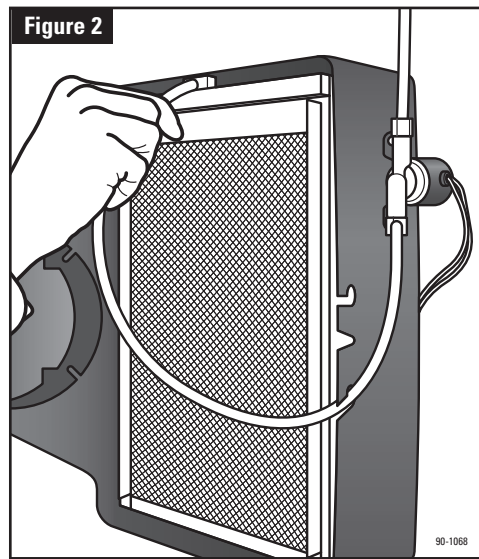


Figure 2

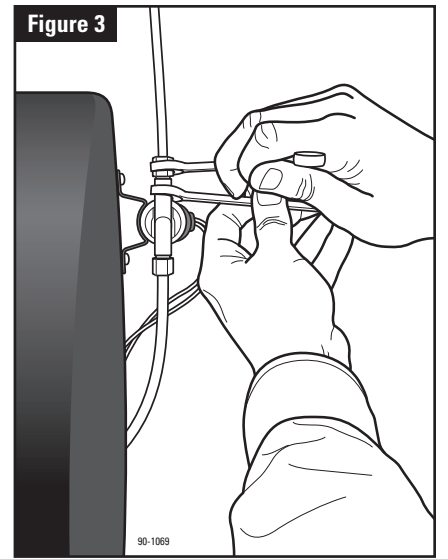


Figure 3

1. Déposez le couvercle avant en appuyant sur les languettes centrales qui se trouvent dans le haut et le bas du couvercle (1) et de la base (2). Sortez le tube d'alimentation (3) du plateau de distribution de l'eau (4). Faites basculer l'ensemble d'évaporation et soulevez-le pour le sortir de l'humidificateur. (Reportez-vous à la figure 1.)

2. La configuration d'usine de l'humidificateur prévoit une évacuation de l'eau à gauche. Si vous convertissez l'appareil pour que l'eau soit évacuée à droite, la base peut être tournée de manière à orienter le collet circulaire vers la droite. Interchangez l'emplacement du capuchon (10) et de l'ensemble de détection du niveau d'eau (9) si vous utilisez une sortie d'évacuation à droite. Pour retirer le capuchon, poussez-le et dévissez-le de l'intérieur du logement, puis soulevez-le légèrement de l'extérieur. Pour retirer la tubulure de raccordement du drain, dévissez-la, puis poussez-la hors de la base.

3. Veuillez vous reporter au gabarit en anglais pour voir la taille réelle. En utilisant un niveau, placez ce gabarit à une distance d'au moins 76 mm (3 po) au-dessus du corps de l'appareil de chauffage ou du serpentin refroidisseur, le cas échéant, pour assurer un dégagement adéquat de la conduite d'évacuation. Tracez le contour du gabarit. Retirez le gabarit et coupez avec précision une ouverture pour la chambre de répartition d'air de 254 mm (10 po) L x 324 mm (12 3/4 po) H, en faisant attention pour éviter toute blessure causée par les rebords tranchants.

4. Placez l'humidificateur dans l'ouverture de la chambre de répartition d'air, posez six vis autotaraudeuses de montage (non fournies) dans la partie supérieure et latérale de l'intérieur de l'humidificateur.

5. Installez un collet de 152 mm (6 po) dans un endroit pratique à l'opposé de la chambre de répartition d'air. Fixez un coude de 90° et mesurez la longueur de 152 mm (6 po) du conduit rond requis pour effectuer la connexion. De par sa conception, le collet de l'humidificateur constitue un point d'ancrage solide pour le conduit de dérivation grâce à ses arêtes de

soutien intérieures et ses orifices préformés destinés aux vis autotaraudeuses. Glissez le conduit à l'intérieur du collet de l'humidificateur jusqu'aux arêtes de soutien. En utilisant les orifices préformés dans la partie supérieure et inférieure du collet de l'humidificateur, fixez le conduit au collet de l'humidificateur à l'aide de deux vis autotaraudeuses de montage (non fournies). Soutenez les conduits de dérivation mesurant plus de 1,2 m (4 pieds) de longueur pour éviter tout affaissement.

6. Insérez l'ensemble d'évaporation dans la base. Assurez-vous que le fond de l'élément d'élimination des dépôts (6) soit bien appuyé dans l'ensemble de détection du niveau d'eau (9). Enclenchez le dessus de l'ensemble de l'évaporateur dans la base. Insérez le tube d'alimentation dans le plateau de distribution. (Reportez-vous à la Figure 2.) Assurez-vous que le couvercle du flotteur (14) est enclenché en place et que les flotteurs (13) se déplacent librement de haut en bas. Pivotez la plaque signalétique (11) si nécessaire afin qu'elle soit à l'endroit. Placez la pointe de la poignée du registre de dérivation (8) à « WINTER » (hiver ou ouvert) pour la saison de chauffage et à « SUMMER » (été) pour la saison de climatisation.

7. Repérez et installez la commande manuelle d'humidificateur en suivant les directives indiquées à l'étape 7 A. Pour connaître les directives d'installation de la commande automatique d'humidificateur, consultez le formulaire IM-AHC-01 accompagnant la commande automatique. **DEBRANCHEZ L'ALIMENTATION ÉLECTRIQUE À L'APPAREIL DE CHAUFFAGE AVANT DE CONTINUER!**

7A. DIRECTIVES D'INSTALLATION DE LA COMMANDE MANUELLE D'HUMIDIFICATEUR :

La commande manuelle d'humidificateur est conçue pour réguler de l'équipement d'humidification à basse tension. Une augmentation de l'humidité relative accroît la longueur du ruban en nylon qui ouvre l'interrupteur de commande et provoque l'arrêt de l'humidificateur. Une diminution de l'humidité relative inverse le processus et ferme l'interrupteur de commande.

EMPLACEMENT

Pour le montage sur un mur :

- Placez sur le mur intérieur de l'espace habitable à une distance d'environ 1,5 m du sol.
- Ne placez pas la commande dans la trajectoire directe de l'air de soufflage de l'appareil de chauffage ou de courants d'air créés par des portes ou des fenêtres ouvertes.
- N'installez pas l'appareil dans un endroit où son fonctionnement pourrait être perturbé par des lampes, la lumière du soleil, des foyers, des registres d'air, des radiateurs, des conduits et des tuyaux d'air dissimulés ou les occupants de la pièce.
- Les règles de base régissant le choix de l'emplacement de pose des thermostats s'appliquent aussi aux commandes d'humidificateur.
- Retirez et jetez le joint en mousse et fixez la commande au mur sur l'ouverture d'accès au fil au moyen des vis fournies.

Pour le montage sur un conduit de retour :

- Placez l'humidistat manuel à une distance d'au moins 15,2 cm en amont de la connexion du conduit de dérivation ou de l'humidificateur.
- Faites attention de ne pas vous blesser sur les rebords coupants lorsque vous coupez l'ouverture.
- Assurez-vous que le joint en mousse soit en place et fixez la commande au conduit au moyen des vis fournies.

DIRECTIVES GÉNÉRALES

1. Ne tentez pas de réparer ou d'étalonner à nouveau la commande d'humidificateur. Les commandes d'humidificateur défectueuses doivent être retournées à votre distributeur.

2. La commande d'humidificateur ne doit être utilisée qu'avec des applications à basse tension (24 volts CA). Utilisez du câblage de 24 volts CA pour brancher la commande d'humidificateur comme il est indiqué dans les diagrammes de câblage ci-contre.

3. Assurez-vous qu'aucun fil dénudé n'est à découvert et que l'isolation n'est pas endommagée. L'isolation des fils doit se prolonger jusqu'aux têtes de vis.

4. Assurez-vous que toutes les épissures offrent une sécurité suffisante sur les plans mécanique et électrique.

5. Pour déloger la poussière ou d'autres corps étrangers du ruban en nylon et de la commande intérieure, époussetez légèrement à l'aide d'une brosse à poils fins et souples.

8. Pour que l'humidificateur puisse se mettre en marche, le ventilateur de l'appareil de chauffage doit fonctionner et la commande d'humidificateur doit effectuer un appel d'humidité. L'interface entre l'humidificateur et l'appareil de chauffage pour détecter le fonctionnement du ventilateur peut être accomplie de plusieurs façons différentes. Reportez-vous aux diagrammes de l'autre côté pour voir les options. N'utilisez pas le câblage du moteur du ventilateur de l'appareil de chauffage pour alimenter le transformateur. Cela pourrait causer des dommages à l'équipement.

9. Raccordez à une canalisation d'alimentation en eau à l'aide du robinet-valve à étrier fourni. Consultez les directives fournies sur l'emballage du robinet-valve à étrier. L'humidificateur peut fonctionner avec de l'eau froide, chaude, adoucie

ou dure. L'utilisation d'eau chaude de service (MAX. 60 °C (140 °F)) et d'un ventilateur fonctionnant en continu procure une capacité d'évaporation maximale.

REMARQUE : le robinet-valve à étrier est conçu pour être complètement ouvert ou fermé. Ne l'utilisez pas pour réguler le débit d'eau.

10. Reliez le tube du robinet-valve à étrier jusqu'au côté admission de l'électrovanne au moyen d'un tube en cuivre de 6 mm de diamètre extérieur (non fourni). **SERREZ FERMEMENT POUR ÉVITER TOUTE FUITE!** (Reportez-vous à la figure 3.)

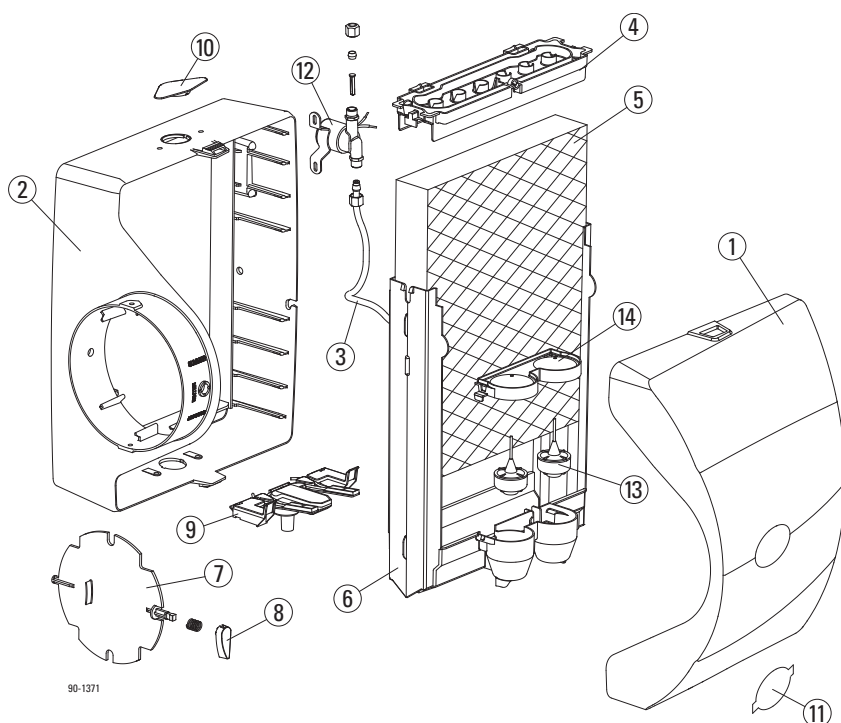
11. La tubulure de raccordement du drain est conçue pour accepter un boyau en plastique de 12,7 mm de diamètre intérieur (non fourni). Acheminez la conduite d'évacuation de débordement de sécurité de la tubulure de raccordement du drain jusqu'au drain de plancher. **MISE EN GARDE : si un collier de serrage est utilisé, veillez à ne pas trop le serrer pour ne pas fissurer la tubulure de raccordement du drain. Assurez-vous que la conduite d'évacuation ait constamment une pente orientée vers le bas et qu'elle n'est pas déformée. REMARQUE : aucune canalisation d'évacuation en métal ne peut être fixée ou soudée au raccord. N'utilisez pas d'adhésif à base de solvants lors du raccordement d'une canalisation d'évacuation en plastique car cela risque d'endommager le raccord.**

12. Ouvrez le robinet-valve à étrier complètement et mettez l'appareil de chauffage en marche. Montez le réglage de la commande d'humidificateur afin que l'humidificateur se mette en marche. Laissez l'humidificateur fonctionner jusqu'à ce que de l'eau s'écoule de la conduite d'évacuation. Assurez-vous que l'humidificateur et le robinet-valve à étrier ne fuient pas. Vérifiez le fonctionnement de l'appareil en vous attendant aux composants électriques. Réglez la commande d'humidificateur au niveau recommandé dans le manuel d'utilisation.

REMARQUE : AVANT DE QUITTER LE SITE D'INSTALLATION, ASSUREZ-VOUS QUE :

- Le robinet-valve à étrier est complètement ouvert.
- Toutes les connexions de plomberie sont étanches.
- L'humidificateur fonctionne correctement.
- Le registre de dérivation est bien placé.

- Couvercle avant
- Base
- Tube d'alimentation
- Plateau de distribution de l'eau
- Tampon humidificateur
Remarque : utilisez la pièce Totaline n° P110-4545.
- Élément d'élimination des dépôts
- Registre intégré
- Poignée du registre
- Capteur du niveau d'eau
- Capuchon
- Plaque signalétique
- Électrovanne
- Flotteur
- Couvercle de flotteur



90-1371

11

IMPORTANT! Assurez-vous de remettre le manuel d'utilisation contenant les directives de fonctionnement et les renseignements de garantie au propriétaire pour éviter les appels inutiles. La garantie sera nulle si l'humidificateur n'est pas installé par un professionnel du chauffage et de la climatisation qualifié en raison des risques de mauvaise utilisation du produit.