

## Guía de Instalación de Inicio Rápido

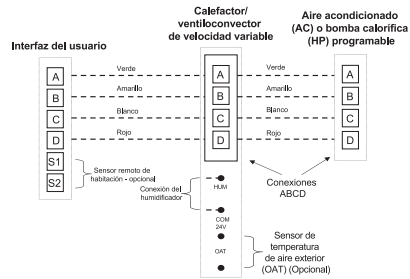
Por favor lea las instrucciones completas antes de instalar este producto.

### CONSIDERACIONES DE SEGURIDAD

Estas instrucciones tratan **solo** sobre la instalación del Control Infinity System. Las instrucciones relativas a la instalación física del equipo exterior e interior, así como de los accesorios, se entregan con cada unidad.

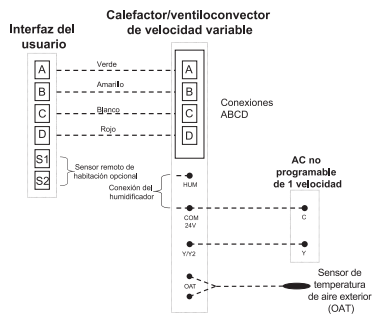
### Montaje del Control Infinity System

Monte la placa de apoyo en la pared. Conecte los alambres al conector en la placa de apoyo. Consulte las Figuras 1, 2, y 3 para ver ejemplos típicos del control Infinity System a las conexiones exteriores e interiores del equipo. Posicione la parte inferior del control en la placa de apoyo. Enganche a presión y firmemente la parte superior de la unidad en la placa de apoyo.



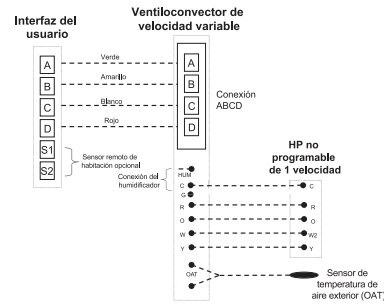
A03146SP

Fig. 1 - Diagrama de la conexión de cuatroalambres



A07022SP

Fig. 2 - Diagrama de conexión para calefactor o ventiloconvector FE con AC de una etapa



A07023SP

Fig. 3 - Diagrama de conexión para ventiloconvector FE con bomba calorífica no programable de una etapa. Secuencia de encendido

### Secuencia de encendido



A13171

Fig. 4 - Secuencia de encendido

Esta sección trata sobre el encendido inicial (o puesta en servicio) de un Control Infinity System nuevo. La interfaz del usuario se comunicará e identificará todos los componentes Infinity en el sistema.

La Figura 4 muestra un ejemplo de pantallas para la secuencia de energización inicial. Pantallas exactas dependerán de las instalaciones de sistema reales. La primera pantalla se ocupa del equipo interior. Siga los mensajes en las pantallas subsiguientes hasta que se le muestre la pantalla resumen.

**NOTA:** Consulte las instrucciones completas de instalación si no puede encontrar el equipo.

Derechos de autor 2017 Carrier Corp. • 7310 W. Morris St. • Indianapolis, IN 46231  
Fecha de edición: 03/17

El fabricante se reserva el derecho de cambiar, en cualquier momento, las especificaciones y los diseños sin previo aviso y sin ninguna obligación. Catálogo N°: SYSTXCCITC-01QSF8 Reemplaza a: Nuevo

## Installation Quick Start Guide

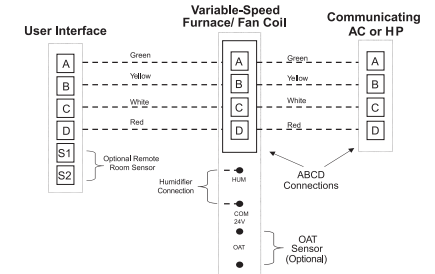
Please review full installation instructions before installing this product.

### SAFETY CONSIDERATIONS

This instruction covers installation of the Infinity System Control **only**. Physical installation instructions for the indoor and outdoor equipment, and accessories are provided with each unit.

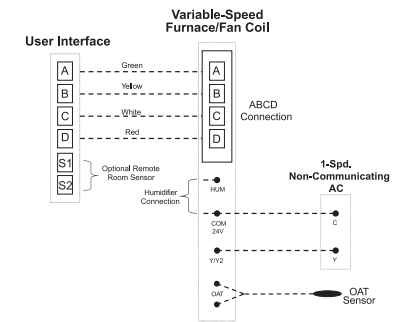
### Mounting Infinity System Control

Mount the backplate on the wall. Connect wires to connector in backplate. See Figs. 1, 2, and 3 for typical examples of the Infinity System Control to the indoor and outdoor equipment connections. Position the bottom of the control in the backplate. Snap the top of the unit firmly to the backplate.



A03146

Fig. 1 - Four-Wire Connection Diagram



A07022

Fig. 2 - Connection Diagram for Furnace or FE Fan Coil w/1-Stage AC

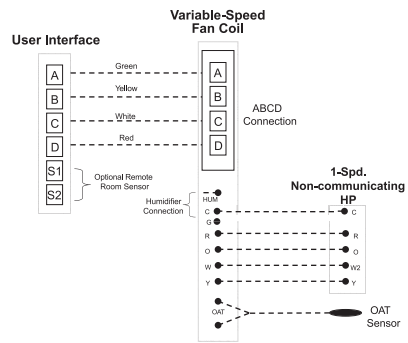


Fig. 3 - Connection Diagram for FE Fan Coil with Non-Communicating 1-stage HP

A07023

## Power Up Sequence

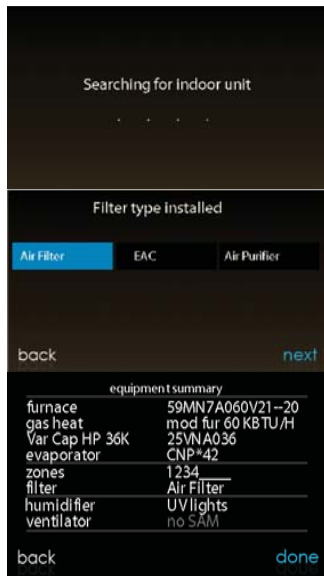


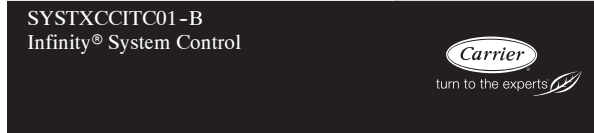
Fig. 4 - Power Up Sequence

A13171

This section addresses initial power up (or commissioning) of a new Infinity System Control. The User Interface will communicate and identify all Infinity components in the system.

Figure 4 shows an example of screens for the power up sequence. Exact screens will be dependent on actual system installations. The first screen addresses the indoor equipment. Follow the prompts on the subsequent screens until presented with the summary screen.

**NOTE:** Refer to full installation instructions if equipment cannot be found.



## Guide d'Installation Rapide

Veuillez vous référer aux instructions d'installation complètes avant d'installer ce système.

### CONSIDÉRATIONS DE SÉCURITÉ

Ces instructions couvrent **uniquement** l'installation du système « Infinity System Control ». Les instructions d'installation physiques pour l'équipement d'intérieur / d'extérieur, et des accessoires sont fournies avec chaque unité.

### Assemblage de l'unité « Infinity System Control »

Assemblez la contre-plaque au mur. Branchez les câbles au connecteur de la contre-plaque. Voir les Fig. 1, 2 et 3 pour des exemples représentatifs du contrôle à l'infini à des raccords intérieurs et extérieurs. Positionnez la base du contrôle sur la contre-plaque. Enclenchez fermement le dessus de l'unité à la contre-plaque.

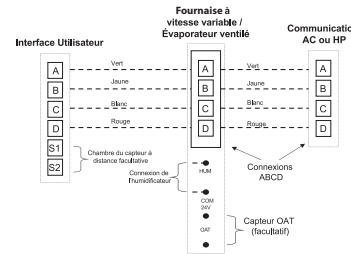


Fig. 1 - Diagramme d'une connexion à quatre fils.

A03146FR

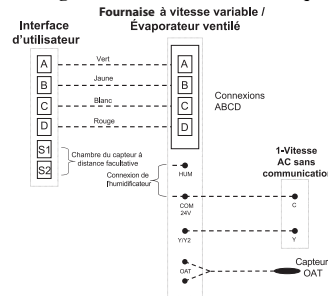


Fig. 2 - Diagramme de connexion pour fournaise ou évaporateur ventilé FE avec 1 - Stage AC

A07022FR

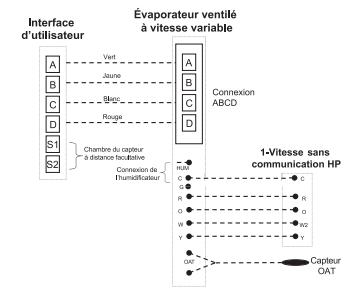


Fig. 3 - Diagramme de connexion pour fournaise ou évaporateur ventilé FE sans communication 1 - Stage HP

A07023FR

## Séquence de démarrage

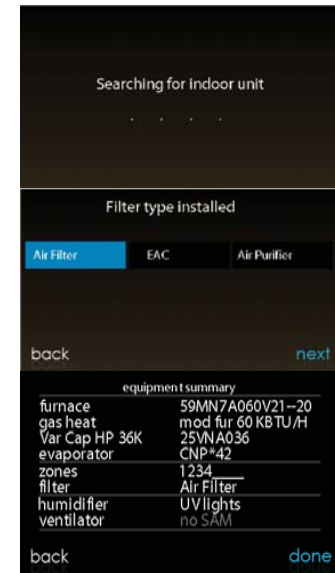


Fig. 4 - Séquence de démarrage

A13171

Cette section couvre le démarrage initial (ou la mise en service) du nouveau système « Infinity System Control ». L'interface utilisateur communiquera et identifiera tous les composants du système Infinity.

La Fig. 4 montre un exemple des écrans de la séquence de démarrage. La précision des écrans dépendra des installations actuelles des systèmes. Le premier écran affiche l'équipement d'intérieur. Suivez les commandes des écrans subséquents jusqu'à l'affichage de l'écran de sommaire.

**NOTE:** Référer-vous aux instructions d'installation complètes si l'équipement ne peut être trouvé.