

Instructions d'installation



A07049

Commande programmable



A07048

Commande non programmable


REMARQUE : Lire l'ensemble du manuel d'instructions avant de débiter l'installation.

TABLE DES MATIÈRES

	PAGE
CONSIDÉRATIONS EN MATIÈRE DE SÉCURITÉ	2
INTRODUCTION	3
DIRECTIVES D'INSTALLATION	4
INSTALLATION	8
DÉMARRAGE ET VÉRIFICATION DU SYSTÈME	41
INFORMATIONS SUR LE FONCTIONNEMENT	53
DÉPANNAGE	57
SCHÉMAS DE CÂBLAGE	61
ENREGISTREMENT DE LA CONFIGURATION DE LA COMMANDE DU THERMIDISTAT	81

CONSIDÉRATIONS EN MATIÈRE DE SÉCURITÉ

Veillez lire et suivre attentivement les instructions du fabricant. Respectez tous les codes électriques locaux pendant l'installation. L'intégralité du câblage doit être conforme aux codes électriques locaux et nationaux. Un mauvais câblage ou une mauvaise installation peuvent endommager la commande du Thermidistat.

Reconnaissez les informations concernant la sécurité. Voici le symbole vous avertissant d'un danger . Lorsque vous voyez ce symbole sur l'appareil ou dans le manuel d'instructions, soyez vigilant, car il y a risque de blessures.

Comprenez les mots d'avertissement **DANGER**, **AVERTISSEMENT** et **ATTENTION**. Ces mots sont associés aux symboles avertissant d'un danger. **DANGER** indique les plus graves dangers qui provoqueront des blessures corporelles sérieuses ou la mort. **AVERTISSEMENT** indique un danger qui

pourrait entraîner des blessures ou la mort. **ATTENTION** est utilisé pour indiquer les pratiques dangereuses qui pourraient provoquer des blessures mineures ou endommager l'appareil et provoquer des dommages matériels. **REMARQUE** sert à souligner les suggestions qui permettent d'améliorer l'installation, la fiabilité ou le fonctionnement.

INTRODUCTION

Les commandes de Thermidistat Carrier de série Performance non programmables et programmables sur 7 jours, 5 jours + 2 et sur la journée sont des commandes à basse tension se fixant au mur et qui permettent un contrôle commun de la température et de l'humidité par une unité simple ou double. En configuration double, les relais sont situés près de l'appareil et deux câbles sont utilisés pour relier le module d'affichage et le module de contrôle de l'appareil. L'installation du modèle simple demande plus de câbles et entraîne un profil plus élevé. Les appareils Thermidistat Edge™ n'ont pas besoin de piles pour garder en mémoire les réglages de l'utilisateur. En cas de coupure de courant, la mémoire interne conserve indéfiniment les réglages et l'horloge continue de fonctionner pendant au moins 24 heures. Complétant la gamme éprouvée de thermostats Carrier, ils offrent des points de réglage distincts pour le chauffage et la climatisation, ainsi que pour l'humidification et la déshumidification.

En configuration programmable, les commandes offrent des points de réglage et des horaires de chauffage et de climatisation distincts associés à la programmation de 2 ou 4 périodes par jour. La programmation peut être établie sur la semaine, en mode 5 jours + 2 ou sur la journée. La commande du Thermidistat programmable peut également être configurée par l'utilisateur en commande non programmable. En fonctionnant sans programmation, la commande permet toutefois de contrôler la température et le niveau d'humidité.

La commande du Thermidistat non programmable propose des réglages Touch 'N' Go™ permettant de changer rapidement et facilement la température sans passer par une programmation complexe. La commande non programmable permet toutefois de contrôler la température et le taux d'humidité. De plus, sa technologie Touch 'N' Go permet à l'utilisateur de basculer entre trois réglages qu'il peut configurer grâce à des boutons intuitifs situés juste en dessous de l'écran.

DIRECTIVES D'INSTALLATION

Alimentation

La commande fonctionne uniquement sur courant 24 volts alternatif. Il faut que le transformateur basse tension 24 volts (bornes Rh et/ou Rc et C) soit branché pour qu'elle fonctionne convenablement. La commande ne fonctionnera pas sans ces deux branchements. Rh et Rc sont reliées par un cavalier interrupteur sur le circuit imprimé. Voir Fig. 1. Pour les applications utilisant deux transformateurs 24 volts alternatifs différents pour l'unité intérieure et pour l'unité extérieure, reliez leurs câbles communs à la borne C. Reliez le R de l'unité intérieure à la borne Rh. Reliez le R de l'unité extérieure à la borne Rc. Puis rompez le cavalier du circuit imprimé. Les signaux W et HUM sont alors pris sur l'alimentation Rh et le signal G sur l'alimentation Rc. Si la commande du Thermidistat a été installée sur une application à deux transformateurs modifiée par la suite en installation à un seul transformateur, l'installateur doit poser un cavalier fourni sur place entre Rc et Rh. L'installation peut demander jusqu'à 14 câbles. L'installation en unité double est recommandée. Seuls 2 câbles sont nécessaires pour relier le module d'affichage et le module de contrôle de l'appareil. Ces deux câbles (V+ et Vg) ne fournissent pas de courant 24 volts alternatif ordinaire. Ils transportent un mélange d'électricité et de données de communication qui est exclusif à ces produits.



A07052

**Fig. 1 - Cavalier interrupteur du circuit imprimé
(Twist off = Dévisser)**

Modèles

Il existe des modèles programmables et non programmables pour toutes les applications. Ils peuvent être configurés pour des installations AC (climatiseur) ou HP (thermopompe), des compresseurs à 1 ou 2 vitesses et des installations Hybrid Heat™ (chauffage hybride), ce qui leur permet de remplacer n'importe quel thermostat Carrier. Les commandes de Thermostat programmables peuvent être configurées en non programmables si l'utilisateur le souhaite.

Appareil d'humidification et branchements

La sortie humidification se branche directement sur les humidificateurs fonctionnant en 24 volts alternatif. Aucun autre branchement et aucun coupe-circuit n'est nécessaire. Plusieurs modes de fonctionnement réglables par l'utilisateur sont disponibles.

AVERTISSEMENT

RISQUE DE CHOC ÉLECTRIQUE

Le fait de ne pas se conformer à cet avertissement pourrait entraîner de graves blessures ou la mort.

Ne raccordez PAS la borne HUM de la fournaise directement à la borne HUM de la commande du Thermidistat. Cela contournerait les contrôles de sécurité de la fournaise. Voir les schémas de câblage basse tension et les remarques pour un branchement adéquat.

Appareil de déshumidification et branchements

La sortie contact sec se branche sur l'entrée de déshumidification des fournaises et des échangeurs à vitesse variable. La déshumidification supplémentaire s'effectue en contrôlant le compresseur. Différents modes de fonctionnement sont disponibles. Le contact sec doit être configuré pour la déshumidification grâce à l'option de réglage 19. Voir les schémas de câblage pour de plus amples informations.

Capteur de température extérieure

Un capteur de température extérieure est inclus dans la boîte de la commande du Thermidistat. Pour un rendement optimal, utilisez un capteur de température extérieure avec la commande du Thermidistat. Prévoyez l'installation de telle sorte que 2 câbles puissent relier le module de contrôle de l'appareil à un point extérieur, de préférence au nord de la maison. Vous pouvez aussi vous reporter aux instructions d'installation fournies avec le capteur de température extérieure

pour simplifier les branchements. Le capteur peut être installé sur l'unité extérieure. Les câbles de contrôle existants peuvent être utilisés pour le branchement. Les détails sont fournis dans les instructions concernant le capteur.

Capteur à distance de température intérieure

Un capteur de température à distance peut être utilisé avec le modèle programmable lorsqu'il est préférable d'installer la commande du Thermidistat en un lieu à accès limité, tout en mesurant la température de l'espace habitable. Le capteur de température à distance peut être utilisé seul ou moyenné avec un capteur local.

Configuration de la commande du Thermidistat double

La commande du Thermidistat de série Performance peut être installée selon deux configurations : soit en commande simple, soit séparée en deux éléments fixés à des endroits différents. En unité simple, tous les câbles nécessaires doivent être ramenés au module de contrôle de l'appareil pour être branchés au connecteur. En configuration double, le module d'affichage peut être fixé dans l'espace habitable, tandis que le module de contrôle de l'appareil peut être installé près de la fournaise ou de l'échangeur intérieur. Le raccordement du module de contrôle de l'appareil à l'écran ne demande que deux câbles. Tous les autres câbles de commande sont reliés au module de contrôle de l'appareil par l'appareil de CVCA. Cette configuration entraîne un écran plus mince et place le module de contrôle de l'appareil contenant les relais de commutation à l'écart du principal espace habitable, où le cliquetis du relais ne s'entendra pas.

INSTALLATION

La boîte contient les éléments suivants. Voir Fig. 2 pour le TP-PRH et Fig. 3 pour le TP-NRH.



A07685

Fig. 2 - Contenu de la boîte du TP-PRH

1. Module d'affichage
2. Support du module de contrôle de l'appareil
3. Capteur de température extérieure, vis et câble en queue de cochon.
4. Module de contrôle de l'appareil



A07686

Fig. 3 - Contenu de la boîte du TP-NRH

1. Module d'affichage
2. Support du module de contrôle de l'appareil
3. Capteur de température extérieure, vis et câble en queue de cochon.
4. Module de contrôle de l'appareil

Emplacement de la commande du Thermidistat

La commande doit être fixée :

- À environ 1,50 m (5 pi) du sol.
- À proximité ou à l'intérieur d'une pièce fréquentée, de préférence sur une cloison intérieure.
- Sur un pan de mur sans tuyau ou conduit.

La commande ne doit PAS être fixée :

- À proximité d'une fenêtre, sur un mur extérieur, ou à côté d'une porte donnant sur l'extérieur.

- Face à la lumière directe ou à la chaleur d'une lampe, du soleil, d'une cheminée ou de tout autre objet émettant de la chaleur, ce qui pourrait fausser les lectures.
- À proximité ou dans le sens direct d'un registre d'admission d'air ou de retour d'air.
- Dans des espaces mal aérés, comme derrière une porte ou dans une alcôve.

L'installateur doit déterminer si la commande sera installée d'un seul bloc ou en deux éléments. En configuration simple, le branchement de la commande peut demander jusqu'à 14 câbles à tirer jusqu'au point de fixation au mur. En configuration double, le module d'affichage et le module de contrôle d'appareil sont reliés par deux câbles.

Installez la commande du Thermidistat

⚠ AVERTISSEMENT

RISQUE DE CHOC ÉLECTRIQUE

Le fait de ne pas se conformer à cet avertissement pourrait entraîner de graves blessures ou la mort.

Avant d'installer la commande du Thermidistat, coupez l'alimentation électrique. Il peut y avoir plusieurs disjoncteurs.



ATTENTION

RISQUE D'ENDOMMAGEMENT DE L'APPAREIL

Le non-respect de cet avertissement pourrait endommager l'appareil ou entraîner sa défectuosité.

Un mauvais câblage ou une mauvaise installation peuvent endommager la commande du Thermidistat. Assurez-vous que le câblage est adéquat avant de passer à l'installation ou au démarrage de l'appareil.

1. Coupez l'alimentation électrique.
2. Si vous remplacez une commande ou un thermostat existant(e) :
 - a. Retirez du mur la commande existante.
 - b. Débranchez les câbles du thermostat existant un par un.
 - c. En débranchant chaque câble, notez sa couleur et l'indication de la borne.
 - d. Des câbles supplémentaires peuvent être nécessaires pour prendre en charge les sorties humidité supplémentaires.
 - e. Jetez ou recyclez l'ancienne commande.



ATTENTION

RISQUE POUR L'ENVIRONNEMENT

Le non-respect de cet avertissement pourrait porter atteinte à l'environnement.

Le mercure est un déchet dangereux. La réglementation fédérale impose un traitement particulier des déchets à base de mercure.

Installation double

Pour une installation en deux éléments, veuillez procéder comme suit.

REMARQUE : Le câble double en queue de cochon n'est pas destiné à supporter le poids de l'interface de l'utilisateur. N'accrochez pas l'interface de l'utilisateur aux bornes du module de contrôle de l'appareil.

1. Retirez la plaque de fixation à l'arrière du module d'affichage en appuyant sur les deux languettes sur le dessous de l'appareil et en tirant. Voir Fig. 4 et 5.



A07225

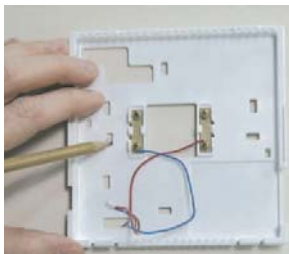
Fig. 4 - Appuyez sur les languettes pour retirer la plaque arrière



A07226

Fig. 5 - Écartez

2. Faites passer les câbles dans le grand trou de la base de montage. Levez la base de montage à l'horizontale contre le mur (à titre esthétique uniquement; le module d'affichage n'a pas besoin d'être à l'horizontale pour fonctionner correctement) et marquez les deux trous de fixation sur le mur. Voir Fig. 6.



A07165

Fig. 6 - Montage de la plaque arrière

3. Percez deux trous de 5 mm (3/16 po) dans le mur là où sont les marques. La commande du Thermidistat peut être fixée sur une boîte de jonction standard, le cas échéant. Les trous de la base de montage de la commande du Thermidistat correspondent aux trous de fixation de la boîte de jonction.
4. Fixez la base de montage arrière au mur à l'aide des 2 vis et des chevilles fournies. D'autres trous sont disponibles pour une fixation plus stable si nécessaire. Assurez-vous que tous les câbles dépassent du trou de la base de montage.
5. Adaptez la longueur et le chemin de chaque câble pour qu'ils atteignent la borne et le connecteur appropriés sur la base de montage, avec 6,35 mm (1/4 po) de câble en plus.

6. Branchez les câbles de l'appareil aux bornes correspondantes de chaque connecteur en veillant à ne pas trop serrer les vis. Respectez la polarité lors du branchement des deux câbles entre le module de contrôle de l'appareil et la base de montage de la commande du Thermidistat. Si les câbles sont mal branchés, le module d'affichage ne fonctionnera pas. Voir Fig. 7, 8 et 9.

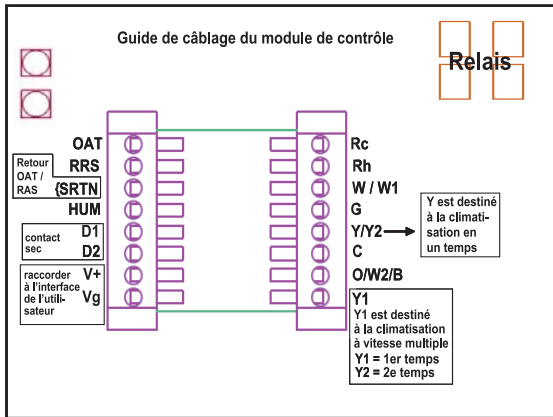
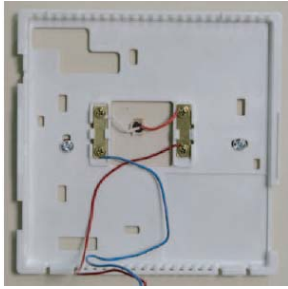


Fig 7 - Guide de câblage du module de contrôle

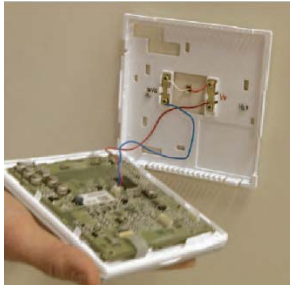
A07687

- Rouge : V+
- Noir : Vg



A07166

Fig. 8 - Fixez les câbles sur la plaquette de connexions



A07167

Fig. 9 - Branchez les câbles en queue de cochon au module d'affichage

REMARQUE : Le câble double en queue de cochon n'est pas destiné à supporter le poids de l'interface de l'utilisateur. N'accrochez pas l'interface de l'utilisateur aux bornes du module de contrôle de l'appareil.

- Partie rouge du câble : V+
 - Partie noire du câble : Vg
7. Repoussez dans le mur et contre la base de montage le fil excédentaire. Scellez le trou dans le mur pour éviter les fuites d'air. Les fuites peuvent affecter le fonctionnement et fausser les mesures de la température ou de l'humidité.
 8. Assurez-vous d'attacher le câble double en queue de cochon à la base de montage du module d'affichage. À la sortie d'usine, il est emballé librement dans la boîte. Fixez ensuite le câble double en queue de cochon à l'arrière du module d'affichage à l'aide du connecteur à deux broches.
 9. Remboîtez le module de commande à la base de montage en plaçant d'abord le haut de la base de montage puis en poussant sur les coins inférieurs du module d'affichage pour qu'il se referme comme il faut. Voir Fig. 10.



Fig. 10 - Fixez l'écran à la plaque arrière

A07168

10. Trouvez un emplacement adapté à l'intérieur pour fixer le module de contrôle de l'appareil, à proximité de l'appareil ou sur lui. Voir Fig. 11.

REMARQUE IMPORTANTE : le module de contrôle de l'appareil ne doit pas être fixé à des tuyaux ou sous d'autres commandes ou appareils (humidostat, humidificateur, etc.).



A07217

Fig. 11 - Module de contrôle de l'appareil placé sur l'appareil

11. Faites passer les câbles à l'arrière du module de contrôle de l'appareil en utilisant un trou de dégagement ou le support fourni. Voir Fig. 12.



A07227

Fig. 12 - Support

REMARQUE : Les supports sont fournis pour faciliter l'installation du module de contrôle de l'appareil sur un équipement intérieur ou sur un mur solide.

12. Branchez les câbles de l'appareil aux bornes correspondantes de chaque connecteur en veillant à ne pas trop serrer les vis. Respectez la polarité lors du branchement des deux câbles entre le module de contrôle de l'appareil et la base de montage de la commande du Thermidistat. Si les câbles sont mal branchés, le module d'affichage ne fonctionnera pas. Voir Fig. 7, 8 et 9.
13. Refermez le couvercle au-dessus du module de contrôle de l'appareil. Voir Fig. 13.



A07218

Fig. 13 - Couverture du module de contrôle de l'appareil

14. Mettez l'appareil sous tension. Au démarrage, tous les segments d'affichage s'allument pendant 5 secondes. Pendant les 5 secondes suivantes, un code à 2 chiffres apparaît sur le grand écran pour identifier la configuration de la commande du Thermidistat. Voir l'option 33.
- a. AC — climatiseur en un temps
 - b. HP — thermopompe en un temps
 - c. A2 — climatiseur en deux temps
 - d. H2 — thermopompe en deux temps
 - e. hh — système de chauffage hybride avec thermopompe en un temps
 - f. h2 — système de chauffage hybride avec thermopompe en deux temps
 - g. H — système de chauffage uniquement
 - h. C — système de climatisation uniquement

Installation simple

Pour une installation en un seul bloc, veuillez procéder comme suit.

1. Retirez le couvercle du module de contrôle de l'appareil en appuyant sur les deux languettes sur le dessous de l'appareil et en tirant. Faites passer les câbles dans le grand trou du module de contrôle de l'appareil. Levez le module de contrôle à l'horizontale contre le mur (à titre esthétique uniquement; il n'a pas besoin d'être à l'horizontale pour fonctionner correctement) et marquez les deux trous de fixation sur le mur.
2. Percez deux trous de 5 mm (3/16 po) dans le mur là où sont les marques. La commande du Thermidistat peut être fixée sur une boîte de jonction standard, le cas échéant. Les trous du module de contrôle de l'appareil correspondent aux trous de fixation de la boîte de jonction.
3. Fixez l'arrière du module de contrôle au mur à l'aide des 2 vis et des chevilles fournies. D'autres trous sont disponibles pour une fixation plus stable si nécessaire. Assurez-vous que tous les câbles dépassent du trou du module de contrôle de l'appareil.
4. Adaptez la longueur et le chemin de chaque câble pour qu'il atteigne la borne et le connecteur appropriés sur le module de contrôle avec 6.35 mm (1/4 po) de câble en plus. Voir Fig. 14.



A07219

Fig. 14 - Module de contrôle de l'appareil

5. Branchez les câbles de l'appareil aux bornes correspondantes de chaque connecteur.
6. Repoussez dans le mur et contre le module de contrôle le fil excédentaire. Scellez le trou dans le mur pour éviter les fuites d'air. Les fuites peuvent affecter le fonctionnement et fausser les mesures de la température ou de l'humidité.
7. Fixez le câble double en queue de cochon aux bornes du module de contrôle de l'appareil (bornes V+ et Vg). Fixez le câble double en queue de cochon à l'arrière du module d'affichage à l'aide du connecteur à deux broches.
8. Remboîtez le corps du module d'affichage au module de contrôle de l'appareil en commençant par le haut puis en poussant sur les coins inférieurs pour qu'il se referme correctement. Voir Fig. 15.



A07220

Fig. 15 - Remboîtez le module d'affichage

9. Mettez l'appareil sous tension. Au démarrage, tous les segments d'affichage s'allument pendant 5 secondes. Pendant les 5 secondes suivantes, un code à 2 chiffres apparaît sur le grand écran pour identifier la configuration de la commande du Thermidistat. Voir l'option 33.
 - a. AC — climatiseur en un temps
 - b. HP — thermopompe en un temps
 - c. A2 — climatiseur en deux temps
 - d. H2 — thermopompe en deux temps
 - e. hh — système de chauffage hybride avec thermopompe en un temps
 - f. h2 — système de chauffage hybride avec thermopompe en deux temps
 - g. H — système de chauffage uniquement
 - h. C — système de climatisation uniquement

Configurer la commande du Thermidistat

Les options de configuration permettent à l'installateur de configurer la commande du Thermidistat pour une installation donnée. La plupart ne sont pas décrites au propriétaire et doivent donc être correctement définies par l'installateur. (Seules les options marquées d'un astérisque * sont accessibles au propriétaire.) Les configurations du propriétaire sont décrites dans le manuel du propriétaire. Une procédure spéciale permet d'entrer en mode configuration. Une fois en mode configuration, vous pouvez procéder à 33 sélections. Vous trouverez ci-dessous la description de chaque sélection et le mode d'emploi du mode configuration.

OPTIONS DE CONFIGURATION – RÉSUMÉ

- Option 01** — Type d'appareil
- Option 02** — Réglage de la minuterie de nettoyage du filtre
- Option 03*** — Sélection Fahrenheit/degré Celsius
- Option 04** — Ventilateur (G) activé avec sortie W/W1
- Option 05** — Capteur de température de la pièce (modèles programmables uniquement)
- Option 06** — Verrouillage de la climatisation à des températures inférieures à 13°C (55°F) (uniquement en présence d'un capteur d'air extérieur)
- Option 07** — Zonage
- Option 08** — Réglage de la température de verrouillage du chauffage auxiliaire (uniquement en cas d'utilisation d'une thermopompe et en présence d'un capteur d'air extérieur)
- Option 09** — Température de verrouillage de la thermopompe
- Option 10** — Vanne d'inversion

- Option 11 — Intervalle réglable des points de réglages (non disponibles sur les systèmes de chauffage et de climatisation seuls)
- Option 12 — Reprise intelligente (modèles programmables uniquement)
- Option 13 — Réglage du décalage de température de la pièce
- Option 14 — Réglage du décalage d'humidité
- Option 15 — Activation du mode automatique
- Option 16 — Cycles par heure
- Option 17 — Intervalle entre les temps
- Option 18* — Configuration du rétro-éclairage
- Option 19 — Contact sec
- Option 20 — Réglage du décalage de la température extérieure
- Option 21* — Verrouillage du clavier
- Option 22 — Température de forte climatisation
- Option 23 — Température de chauffage élevée
- Option 24* — Programmable/non programmable (modèles programmables uniquement)
- Option 25* — Nombre de périodes programmables par jour (modèles programmables uniquement)
- Option 26 — Point de réglage minimal de la climatisation
- Option 27 — Point de réglage maximal du chauffage
- Option 28 — Rappel de lampe UV
- Option 29 — Rappel de l'humidificateur
- Option 30* — Ventilateur programmable (modèles programmables uniquement)

Option 31* — Configuration heure d'été/heure d'hiver (modèles programmables uniquement)

Option 32 — Temps de chauffage de la fournaise

Option 33 — Installation simple ou double

Option 99 — Réinitialisation des valeurs d'usine

POUR ENTRER EN MODE CONFIGURATION

Appuyez sur le bouton VENTILATION pendant environ 10 secondes. Le module d'affichage est à présent en mode configuration. Il quittera automatiquement ce mode si aucun bouton n'est utilisé pendant 3 minutes. Appuyez sur le bouton TERMINÉ pour quitter immédiatement le mode configuration.

EN MODE CONFIGURATION

Le numéro d'option s'affiche à l'emplacement du point de réglage du chauffage et la configuration retenue à l'emplacement du point de réglage de la climatisation. Sur le modèle TP-PRH (programmable), le numéro d'option est encadré. On utilise le bouton mode pour déplacer le cadre entre les deux valeurs affichées. Les touches situées sous les valeurs peuvent aussi être utilisées pour déplacer le cadre. La valeur encadrée se modifie en appuyant sur les boutons HAUT/BAS. Sur le modèle TP-NRH (non programmable), l'une des valeurs clignote. On utilise le bouton mode pour déplacer le clignotement, ainsi que les boutons Home (à la maison) et Sleep (nuit). La valeur qui clignote se modifie en appuyant sur les boutons HAUT/BAS. Tous les changements sont enregistrés au moment de la sélection et seront conservés en cas d'extinction au bout de 3 minutes ou si l'installateur quitte le menu de configuration.

Options de configuration — Choix

Option 01 — Type d'appareil

Choix : H2, A2, HP, AC, hh, h2, H, C

H2 — commande une thermopompe à deux vitesses avec échangeur

HP — commande une thermopompe à une vitesse avec échangeur

A2 — commande un climatiseur à deux vitesses

AC — commande un climatiseur à une vitesse

hh — commande une thermopompe à une vitesse avec fournaise

h2 — commande une thermopompe à deux vitesses avec fournaise

H — commande un système de chauffage seul. Fournaise ou appareil chauffant seul, sans élément extérieur.

C — commande un système de climatisation seul. Appareil de climatisation extérieur avec échangeur intérieur, pas de prise en charge des éléments chauffants.

Valeur par défaut : H2.

Option 02 — Réglage de la minuterie de nettoyage du filtre

Sélectionnez combien d'heures la soufflerie fonctionnera (chauffage, climatisation ou ventilation) avant que l'icône CHECK FILTER (vérifier le filtre) s'affiche. Lorsque OF (désactivé) est sélectionné, l'icône ne s'affiche jamais, la fonction est désactivée. La sélection peut aller de 800 à 7 200 heures en choisissant un nombre de 1 à 9. (La durée est de 800 fois le chiffre choisi.)

Valeur par défaut : 4 (3 200 h.)

Les choix recommandés sont : pour un filtre jetable 800 à 2 400 h, filtre normal 2 400 à 3 200 h, épurateur d'air électronique 1 600 à 2 400 h de fonctionnement

de la soufflerie. Pour utiliser le filtre plus efficacement, veuillez consulter les instructions d'installation du filtre.

Option 03 — Sélection Fahrenheit/degré Celsius

Choisissez un fonctionnement en degrés Fahrenheit (F) ou Celsius (C). Valeur par défaut : Fahrenheit (F).

Option 04 — Ventilateur (G) activé avec sortie W/W1

Cette option détermine si la sortie G (ventilateur) est activée (ON) ou désactivée (OFF) lorsqu'une sortie W/W1 (fournaise ou élément chauffant) est activée. La plupart des fournaies et des échangeurs gèrent leur propre soufflerie et n'ont pas besoin d'un signal G distinct. Pour ces applications, sélectionnez OFF. Certains chauffages auxiliaires nécessitent un signal G distinct pour lancer la soufflerie. Dans ce cas, sélectionnez ON.

Valeur par défaut : OF (désactivé).

Option 05 — Capteur de température de la pièce (modèles programmables uniquement)

Cette sélection détermine le capteur que la commande utilisera pour mesurer la température de la pièce. La température d'une pièce peut être captée de trois manières différentes : par le capteur local (L) situé sur le module d'affichage, par le capteur à distance (r) ou par la moyenne des deux capteurs (Lr). Les réglages sont L, r et Lr.

Valeur par défaut : L.

Option 06 — Verrouillage de la climatisation sous les 13°C (55°F)

Cette sélection désactive la climatisation lorsque la température extérieure descend sous les 13°C (55°F). Elle nécessite la présence d'un capteur de température extérieure. Le réglage n'est pas disponible si un capteur extérieur valide n'est pas branché. Réglez sur OF (désactivé) pour autoriser la

climatisation sous les 13°C (55°F). Réglez sur ON (activé) pour interdire la climatisation sous les 13°C (55°F).

La valeur par défaut est OF (désactivé).

Option 07 — Zonage

Cette sélection doit être sur On (activé) lorsque la commande du Thermostat est utilisée dans le cadre d'un système de zonage. Elle part du principe que l'appareil de zonage prendra en charge les minuteries de délai et de cycle. La durée de fonctionnement minimale reste contrôlée par la commande.

Valeur par défaut : OF (désactivé).

Option 08 — Température de verrouillage du chauffage auxiliaire

Cette sélection est disponible sur les systèmes de thermopompe reliés à un capteur de température extérieure valide. Les réglages disponibles sont : Off (désactivé), 5, 10, 15, 20, 25, 30, 35, 40, 45, 50, 55.

OF (désactivé) : la fonction est désactivée. Le chauffage auxiliaire est autorisé à fonctionner dès qu'une demande de chaleur suffisante est disponible.

5-55°F (environ -15 à 13°C) : température extérieure au-dessus de laquelle le chauffage auxiliaire n'est pas autorisé à fonctionner (à moins que MODE ne soit réglé sur Chauffage d'urgence).

Valeur par défaut : OF (désactivé).

Option 09 — Température de verrouillage de la thermopompe

Cette sélection n'est disponible que sur les systèmes de chauffage hybride. Le système de chauffage hybride est sélectionné par l'option de configuration 1 pour le type d'appareil. Les réglages de configuration sont : OF (désactivé), 5, 10, 15, 20, 25, 30, 35, 40, 45, 50, 55°F.

OF (désactivé) : le cycle de chauffage commence toujours par le chauffage de la thermopompe.

5-55°F (env. -15 à 13°C) : température extérieure sous laquelle le fonctionnement de la thermopompe n'est pas autorisé.

Lorsque le mode de chauffage d'urgence est sélectionné, seul le chauffage auxiliaire fonctionne.

Valeur par défaut : OF (désactivé).

Option 10 — Vanne d'inversion

Cette sélection n'est disponible que sur les systèmes pour thermopompe. La borne « O » peut être configurée pour être activée soit en mode chauffage, soit en mode climatisation selon le fonctionnement de la thermopompe. « O » est utilisé pour décrire un système de thermopompe qui active sa vanne d'inversion pendant la climatisation. « B » est utilisé pour décrire un système de thermopompe qui active sa vanne d'inversion pendant le chauffage.

H : la sortie de la vanne d'inversion (O/W2/B) est activée lorsque le mode HEAT (chauffage) est sélectionné.

C : la sortie de la vanne d'inversion (O/W2/B) est activée lorsque le mode COOL (climatisation) est sélectionné.

Valeur par défaut : C.

Option 11 — Réglage de l'intervalle entre chauffage et climatisation

Cette option n'est pas disponible sur les systèmes de chauffage ou de climatisation seuls. Cette option permet à l'installateur de choisir la différence existant entre les points de réglage du chauffage et de la climatisation. Les choix autorisés vont de 1 à 6.

Valeur par défaut : 2.

Option 12 — Reprise intelligente

Une reprise intelligente OF (désactivée) signifie que les points de réglage changent à l'heure exacte du changement de température. Les chiffres 30, 60 et

90 correspondent à la durée en minutes qui s'écoule entre le début de la reprise et l'heure de reprise programmée. La reprise s'effectue progressivement pendant le temps de reprise sélectionné pour s'achever à l'heure dite et à la température programmée. Non disponible sur les commandes du Thermidstat non programmables ou lorsque la commande est configurée en non programmable.

Valeur par défaut : 90.

Option 13 — Réglage du décalage de température de la pièce

Nombre de degrés Fahrenheit à ajouter à la température affichée pour le calibrage ou le décalibrage volontaire de la température mesurée dans la pièce (de -5 à +5 °F, soit de -1,5 à +1,5 °C).

Valeur par défaut : 0.

Option 14 — Réglage du décalage de l'humidité affichée

Pourcentage à ajouter à l'humidité affichée pour calibrer ou décalibrer volontairement l'humidité mesurée dans la pièce (-9 % à +9 % HR).

Valeur par défaut : 0.

Option 15 — Activation du mode automatique

Cette sélection n'est pas disponible si la commande du Thermidstat est configurée en chauffage seul ou climatisation seule à l'option 1. Cela permet au propriétaire de sélectionner un mode de basculement automatique en plus du chauffage et de la climatisation. Il permet à la commande de passer automatiquement en mode chauffage ou en mode climatisation en cas de demande suffisante dans un sens ou dans l'autre.

On (activé) : mode automatique disponible.

OF (désactivé) : mode automatique non disponible.

Valeur par défaut : On.

Option 16 — Nombre maximum de cycles par heure

Cette sélection limite le nombre de cycles par heure que la commande du Thermostat autorise au système. Les choix sont 2, 4 ou 6.

2 : la sortie chauffage ou climatisation ne se déclenche pas plus de 2 fois par heure. Lorsqu'une sortie se met en route, elle ne se redéclenche pas avant 30 minutes.

4 : la sortie chauffage ou climatisation ne se déclenche pas plus de 4 fois par heure. Lorsqu'une sortie se met en route, elle ne se redéclenche pas avant 15 minutes.

6 : la sortie chauffage ou climatisation ne se déclenche pas plus de 6 fois par heure. Lorsqu'une sortie se met en route, elle ne se redéclenche pas avant 10 minutes.

Valeur par défaut : 4.

Option 17 — Intervalle entre les temps de l'appareil

Cette sélection n'est disponible que sur les systèmes de thermopompe. Elle détermine la durée minimale en minutes de fonctionnement de l'appareil au temps le plus élevé du compresseur avant de basculer sur le chauffage auxiliaire. Les choix disponibles sont 10, 15, 20 et 25. L'intervalle entre les temps d'un appareil individuel, comme un compresseur à petite et à grande vitesse ou les temps d'un échangeur, est fixé à 10 minutes.

Valeur par défaut : 15.

Option 18 — Configuration du rétro-éclairage

En OF (désactivé), le rétro-éclairage s'allume pendant 10 secondes quand on appuie sur un bouton. Après 10 secondes sans utilisation d'un bouton, le rétro-éclairage s'éteint. En On (activé), le rétro-éclairage fonctionne normalement et est d'intensité faible. La luminosité augmente quand on appuie sur un bouton. Après 10 secondes sans utilisation d'un bouton, le rétro-éclairage

revient à un niveau d'éclairage faible en attendant l'utilisation d'un autre bouton. Le niveau de luminosité va de 1 à 5, 5 étant la pleine luminosité.

Valeur par défaut : 3.

Option 19 — Contact sec (modèles programmables uniquement)

Trois choix sont disponibles, OF (désactivé), 1 et 2.

OF : le contact est toujours désactivé.

1 : le contact est activé pendant le nombre de minutes précisé par heure. Ce choix est programmable par période. Lorsque la sélection passe de OF à 1, les icônes de période apparaissent et les segments de minute de l'horloge sont affichés. Le triangle à côté de la période WAKE (réveil) est visible et une valeur entre 0 et 60 apparaît sur l'écran des minutes. Voir les informations sur le fonctionnement et les schémas de câblage pour de plus amples explications sur la configuration et l'utilisation du contact sec. Pour changer la période ou les minutes, appuyez sur la touche sous la période ou les minutes puis utilisez les boutons HAUT/BAS pour atteindre la valeur souhaitée.

2 : le contact sec fonctionne comme relais DEHUM. Il utilise la logique inverse. Lorsque le niveau d'humidité dépasse le point de réglage du déshumidificateur, le contact D1-D2 s'ouvre. Lorsque le niveau d'humidité descend sous le point de réglage du déshumidificateur, le contact D1-D2 se ferme. Il y a une hystérésis de +/-2 % autour du point de réglage pour empêcher un cycle trop rapide de la sortie DEHUM. Configurée pour la déshumidification, la borne Rc doit être reliée à l'une des bornes du contact sec. Cela fournit le courant nécessaire à l'activation de la borne de déshumidification de l'appareil de climatisation lorsque le contact sec est fermé. Voir les schémas de câblage pour de plus amples informations.

Valeur par défaut : OF (désactivé).

Option 19 — Contact sec (modèles non programmables uniquement)

OF : le contact est toujours désactivé.

ON (activé) : le contact sec fonctionne comme relais DEHUM. Il utilise la logique inverse. Lorsque le niveau d'humidité dépasse le point de réglage du déshumidificateur, le contact D1-D2 s'ouvre. Lorsque le niveau d'humidité descend sous le point de réglage du déshumidificateur, le contact D1-D2 se ferme. Il y a une hystérésis de +/-2 % autour du point de réglage pour empêcher un cycle trop rapide de la sortie DEHUM. Configurée pour la déshumidification, la borne Rc doit être reliée à l'une des bornes du contact sec. Cela fournit le courant nécessaire à l'activation de la borne de déshumidification de l'appareil de climatisation lorsque le contact sec est fermé. Voir les schémas de câblage pour de plus amples informations.

Valeur par défaut : OF (désactivé).

Option 20 — Réglage du décalage de la température extérieure

Cette option permet de calibrer ou de décalibrer volontairement la lecture du capteur de température extérieure. Les choix vont de -5 à +5°F (de -2,5 à +2,5°C).

Valeur par défaut : 0.

Option 21 — Verrouillage du clavier (modèles programmables uniquement)

Cette sélection permet à l'installateur de limiter l'accès au clavier. Les choix sont OF (désactivé), 1, 2 ou 3.

OF (désactivé) : l'utilisateur a entièrement accès au clavier.

1 : l'utilisateur y a accès pour modifier les points de réglage et l'heure du jour.

2 : l'utilisateur y a accès uniquement pour modifier les points de réglage.

3 : le clavier est entièrement verrouillé. Lorsqu'on appuie sur un bouton, le rétro-éclairage s'allume, mais aucun paramètre de fonctionnement n'est modifié.

Lorsque l'option de verrouillage du clavier est activée, l'icône de verrou s'affiche. Pour déverrouiller le clavier, appuyez simultanément sur les boutons HAUT/BAS pendant 5 secondes. Le clavier déverrouillé, l'icône de verrou disparaît. Le clavier reste déverrouillé pendant 2 minutes après la dernière utilisation des boutons. Au bout de 2 minutes, le clavier se verrouille à nouveau. Il ne se verrouille pas en mode configuration du logiciel ou en mode test de l'installateur.

Valeur par défaut : OF (désactivé).

Option 21 — Verrouillage du clavier (modèles non programmables uniquement)

Cette sélection permet à l'installateur de limiter l'accès au clavier. Les choix sont OF (désactivé), 1 ou 2.

OF (désactivé) : l'utilisateur a entièrement accès au clavier.

1 : l'utilisateur y a accès pour modifier les points de réglage.

2 : le clavier est entièrement verrouillé. Lorsqu'on appuie sur un bouton, le rétro-éclairage s'allume, mais aucun paramètre de fonctionnement n'est modifié.

Lorsque l'option de verrouillage du clavier est activée, l'icône de verrou s'affiche. Pour déverrouiller le clavier, appuyez simultanément sur les boutons HAUT/BAS pendant 5 secondes. Le clavier déverrouillé, l'icône de verrou disparaît. Le clavier reste déverrouillé pendant 2 minutes après la dernière utilisation des boutons. Au bout de 2 minutes, le clavier se verrouille à nouveau. Il ne se verrouille pas en mode configuration du logiciel ou en mode test de l'installateur.

Valeur par défaut : OF (désactivé).

Option 22 — Température de forte climatisation

Un capteur extérieur est indispensable pour cette fonction.

Cette option n'est disponible que lorsque l'option est réglée sur H2, A2 ou h2 et lorsque l'option 7 (zonage) est réglée sur OF (désactivé). Les paramètres de configuration sont : OF (désactivé), 80, 85, 90, 95, 100, 105, 110°F, On (activé).

OF (désactivé) : la climatisation se déclenche toujours au temps inférieur (Y1) et passe au temps supérieur (Y1 et Y/Y2) lorsque la demande est suffisante et que les contraintes d'intervalle entre les temps sont satisfaites.

80-110°F (env. 10 à 27°C) : température extérieure au-dessus de laquelle le premier, puis le deuxième temps du compresseur se déclenchent pour répondre à toutes les demandes de climatisation. Lorsqu'un cycle débute en forte climatisation, il termine son cycle de climatisation sur le temps supérieur. Si le climatiseur est activé pour satisfaire une simple demande de déshumidification (pas de demande de climatisation), la fonction ne se déclenche pas.

On (activé) : les sorties Y1 et Y/Y2 sont activées simultanément pour satisfaire toutes les demandes de climatisation.

Valeur par défaut : OF (désactivé).

Option 23 — Température de chauffage élevée

Cette option n'est disponible que lorsque l'option est réglée sur H2 ou h2 et lorsque l'option 7 (zonage) est réglée sur OF (désactivé). Les paramètres de configuration sont : OF (désactivé), 20, 25, 30, 35, 40, 45, 50°F, On (activé).

OF (désactivé) : le chauffage se déclenche toujours au temps inférieur (Y1) et passe au temps supérieur (Y1 et Y/Y2) lorsque la demande est suffisante et que les contraintes d'intervalle entre les temps sont satisfaites.

20-50°F (env. -6 à 10°C) : température extérieure sous laquelle le premier, puis le deuxième temps du compresseur se déclenchent pour répondre à toutes les

demandes de chauffage. Lorsqu'un cycle débute à des températures élevées de chauffage, il termine son cycle de chauffage sur le temps supérieur.

On (activé) : les sorties Y1 et Y/Y2 sont activées simultanément pour satisfaire toutes les demandes de chauffage.

Valeur par défaut : OF (désactivé).

Option 24 — Programmable/non programmable (modèles programmables uniquement)

Cette option permet à l'installateur de configurer la commande du Thermostat en mode programmable ou non programmable. Les choix sont P et nP.

Valeur par défaut : P.

Option 25 — Nombre de périodes programmables (modèles programmables uniquement)

Cette option permet à l'installateur de configurer la commande du Thermostat pour deux ou quatre périodes par jour. Compter deux périodes pour une application commerciale courante et quatre périodes pour une application résidentielle. Cette option n'est pas disponible si l'option 24 est réglée sur nP afin de configurer la commande du Thermostat en fonctionnement non programmable.

2 : Les périodes DAY (jour) et SLEEP (nuit) sont disponibles.

4 : les périodes WAKE (réveil), DAY (jour), EVE (soir) et SLEEP (nuit) sont disponibles.

Valeur par défaut : 4.

Option 26 — Point de réglage minimal de la climatisation

Cette sélection permet à l'installateur de configurer le point de réglage minimal de la climatisation qui peut être réglé par l'utilisateur. La fourchette est basée sur la valeur de l'intervalle réglable de l'option 11, de telle sorte que la limite

inférieure est de 50°F (10°C) plus l'intervalle réglable et la limite supérieure 90°F (32°C).

Valeur par défaut : 52°F (11°C, avec une valeur d'intervalle par défaut de 2°F).

Option 27 — Point de réglage maximal du chauffage

Cette sélection permet à l'installateur de configurer le point de réglage maximal du chauffage. La fourchette est basée sur la valeur de l'intervalle réglable de l'option 11, de telle sorte que la limite inférieure est de 50°F (10°C), et la limite supérieure 90°F (32°C) moins l'intervalle réglable.

Valeur par défaut : 88°F (31°C, avec une valeur d'intervalle par défaut de 2°F).

Option 28 — Rappel de lampe UV

Cette option permet à l'installateur de sélectionner le nombre de mois à l'issue duquel l'icône de lampe UV s'affiche pour signaler au propriétaire qu'il est temps d'appeler le détaillant pour remplacer les lampes UV. Les choix possibles sont : OF (désactivé), 6, 12, 18, 24, 30, 36, 42 et 48.

OF (désactivé) : le rappel de lampe UV est désactivé et ne s'affichera jamais.

6 à 48 : nombre de mois à l'issue duquel le rappel de lampe UV s'affiche, « CHECK UV LIGHT » (vérifier la lampe UV).

Valeur par défaut : OF (désactivé).

Option 29 — Rappel de l'humidificateur

Sélectionne le nombre de mois à l'issue duquel l'icône de rappel de l'humidificateur s'affiche. Ne correspond pas à la durée de fonctionnement.

OF (désactivé) : le rappel de l'humidificateur est désactivé et ne s'affichera jamais.

1 à 24 : nombre de mois à l'issue duquel le rappel de l'humidificateur s'affiche, « CHECK HUM PAD » (vérifier l'humidificateur).

Valeur par défaut : OF (désactivé).

Option 30 — Ventilateur programmable (modèles programmables uniquement)

Cette option permet au propriétaire de programmer le ventilateur en fonctionnement « Auto » (automatique) ou « On » (activé) pour chaque période de programmation. Cette option n'est disponible que sur les modèles programmables du Thermidistat.

OF (désactivé) : le ventilateur programmable est désactivé. Le propriétaire doit sélectionner manuellement « Auto » (automatique) ou « On » (activé) pour le faire fonctionner.

On (activé) : le ventilateur programmable est activé. Le propriétaire peut programmer le fonctionnement « Auto » (automatique) ou « On » (activé) du ventilateur pour les points de réglage du chauffage et de la climatisation de chaque période programmée. Lorsque la programmation fonctionne, les points de réglage du chauffage et de la climatisation et le réglage de la ventilation qui ont été programmés pour cette période sont utilisés. Si le propriétaire « contourne » le réglage programmé du ventilateur en appuyant sur le bouton ventilation, la nouvelle sélection s'applique jusqu'à la prochaine période programmée.

Valeur par défaut : OF (désactivé).

Option 31 — Configuration heure d'été/heure d'hiver (modèles programmables uniquement)

Cette option permet à l'installateur de régler la commande du Thermidistat pour qu'il s'adapte automatiquement d'une heure le jour, le mois et la semaine indiqués.

OF (désactivé) : fonction heure d'été/heure d'hiver désactivée.

1,2, On (activé) : la première fois qu'on appuie sur le bouton HAUT/BAS, la valeur de l'option passe de OF (désactivé) à 1. Lorsque 1 apparaît, les jours de la semaine et

les chiffres de l'horloge sont activés. L'installateur règle la date de passage à l'heure d'été en entrant le jour de la semaine à l'aide de l'icône triangle appropriée à côté des jours de la semaine, le mois se réglant à l'emplacement des heures de l'horloge (de 1 à 12) et la semaine à l'emplacement des minutes. Les options pour la semaine du mois sont F, 2, 3, 4 et L pour First (première), 2e, 3e, 4e et Last (dernière). Ainsi, s'il s'agit du premier dimanche d'avril, l'écran affichera SUN (dimanche), 4, F. Lorsque 2 est affiché, l'installateur choisit ensuite la date de passage à l'heure d'hiver. Pour activer cette fonction, l'installateur change le « 2 » en appuyant sur le bouton HAUT pour que « On » (activé) s'affiche. Le réglage doit rester sur « On » pour activer la fonction heure d'été/heure d'hiver.

Valeur par défaut : On (activé).

Option 32 — Contrôle des temps de chauffage de la fournaise (disponible uniquement lorsque la commande du Thermidistat est configurée pour fonctionner sur un appareil AC ou A2).

1 : la commande contrôle uniquement la sortie W1 et la fournaise contrôle la mise en route et l'arrêt des temps supérieurs de chauffage.

2 : la commande contrôle les sorties W1 et O/W2/B.

Valeur par défaut : 1.

Option 33 — Installation simple ou double

Cette configuration permet à la commande du Thermidistat de compenser la quantité de chaleur générée par les composants électroniques de la commande, afin de permettre une lecture plus précise du capteur de température. La quantité de chaleur compensée sera différente selon que l'installation est simple (d'un seul bloc) ou double (en deux éléments).

Choix : 1P ou 2P

1P : l'installation est simple.

2P : l'installation est double.

Valeur par défaut : 2P.

Option 99 — Réinitialisation des valeurs d'usine

Utilisez cette fonctionnalité pour réinitialiser la commande du Thermidistat à son état de « sortie d'usine ». ATTENTION! Tous les réglages de configuration, les programmes, l'horloge et le calendrier qui auront été entrés à la main seront perdus!

Lorsque cette option est sélectionnée, le numéro de configuration (99) apparaît à gauche et 10 apparaît à droite. Pour procéder à la réinitialisation, appuyez d'abord sur la touche MODE pour déplacer le cadre du 99 vers le 10 (modèle programmable) ou pour faire clignoter le 10 (modèle non programmable). Maintenez ensuite la touche BAS enfoncée. Le 10 commence à descendre vers 0. Si vous continuez d'appuyer sur la touche BAS jusqu'à ce que le décompte atteigne 0, la réinitialisation sera effectuée. Lorsque la valeur atteint 0, le point de réglage du chauffage affiche --. Le point de réglage de la climatisation affichera - et la température de la pièce Fd. Lorsque les valeurs d'usine sont restaurées, la commande du Thermidistat fonctionne sur un cycle d'alimentation et revient à son fonctionnement normal. Si vous relâchez plus tôt la touche BAS, le chiffre revient à 10 et la réinitialisation ne se fera pas.

DÉMARRAGE ET VÉRIFICATION DU SYSTÈME

La commande du Thermidistat est équipée d'une capacité intégrée de test de l'installateur. Celle-ci permet de faire fonctionner facilement l'appareil sans retard ou sans modification des points de réglage pour forcer le chauffage ou la climatisation. Pour activer le mode test de l'installateur, appuyez sur le bouton ventilation pendant 15 secondes. Au bout de 10 secondes, la commande entre en mode configuration. En appuyant 15 secondes sur le bouton ventilation, la commande du Thermidistat entre en mode test de l'installateur. Appuyer sur le

bouton Mode change le mode de fonctionnement du système afin de tester les appareils de chauffage et de climatisation. Le mode automatique n'est pas disponible en mode test de l'installateur. Si aucun bouton n'est utilisé pendant 15 minutes, le mode test de l'installateur s'arrête. Appuyer sur TERMINÉ à tout moment permet de quitter le mode test de l'installateur.

Chauffage : le premier temps de chauffage se met en route pendant 3 minutes, puis le premier et le deuxième temps (le cas échéant) se déclenchent pendant 3 minutes de plus. Pendant le premier temps de chauffage, les icônes HEAT ON (chauffage en marche) apparaissent. Pendant le deuxième temps (le cas échéant), le « 2 » situé à côté du « On » apparaît si le système dispose d'un compresseur à deux temps (de type A2, h2 ou H2). L'icône « auxiliary heat on » (chauffage auxiliaire en marche) apparaît si le deuxième temps est un chauffage électrique (type thermopompe). Pour les installations de chauffage hybride ou de thermopompe, un seul temps de chauffage auxiliaire est disponible. Les temps de chauffage auxiliaire doivent être gérés par la fournaise ou l'échangeur. Lorsque le test de chauffage est actif, il est possible de faire basculer la sortie d'humidification. Sur les modèles programmables, appuyer sur le bouton situé en-dessous de l'icône d'humidification fait basculer l'état de la sortie d'humidification. Sur les modèles non programmables, appuyer sur le bouton des fonctions fait basculer l'état de la sortie d'humidification.

Le test de l'installateur pour la climatisation est le même que celui décrit pour le chauffage. COOL ON (climatisation en marche) s'affiche pendant le mode climatisation des tests de l'installateur. Lorsque le test de climatisation est actif, l'icône de déshumidification apparaît si le contact a été configuré en sortie DEHUM. Sur les modèles programmables, appuyer sur le bouton situé sous l'icône de déshumidification fait basculer l'état de la sortie du contact. Sur les modèles non programmables, appuyer sur le bouton des fonctions fait basculer l'état du contact sec.

Pour les applications avec thermopompe, lorsque le mode est réglé sur « em heat » (chauffage d'urgence), le chauffage auxiliaire s'allume pendant 3 minutes. L'horloge décompte les 180 secondes pendant le test.

POUR TESTER LA VENTILATION

Le bouton ventilation fait basculer l'icône VENTILATION entre AUTO (automatique) et ON (active). Lorsque On s'affiche, la sortie G est activée, déclenchant la ventilation. Compter 10 secondes après avoir appuyé sur le bouton pour la mise en route ou l'arrêt du ventilateur. Sur certains échangeurs, le ventilateur continue de fonctionner pendant 90 secondes après la disparition du signal G.

Réglages finaux

Veillez à appuyer sur TERMINÉ pour quitter le mode configuration utilisateur. Si le système doit être laissé en route après l'installation, utilisez le bouton MODE pour sélectionner HEAT (chauffage), COOL (climatisation) ou AUTO (automatique) et fournir le mode de fonctionnement souhaité, chauffage, climatisation ou automatique.

Sur les modèles programmables, les points de réglage par défaut et les programmations enregistrées sont conformes aux exigences Energy Star® du Ministère américain de l'énergie en matière de chauffage et de climatisation. Ils fournissent des réglages de température économisant l'énergie. Voir le Tableau 1.

Tableau 1 – Programmation Energy Star par défaut

programmation	heat (chauffage)	cool (climatisation)
Wake (réveil) 6h00	68°F	78°F
Day (jour) 8h00	60°F	85°F
Evening (soir) 17h00	68°F	78°F
Sleep (nuit) 22h00	60°F	82°F

Si cette programmation est utilisée, assurez-vous que l'icône triangle à côté de FOLLOW SCHEDULE (suivre le programme) est allumée. En appuyant sur le bouton Schedule (programme) l'icône triangle se déplacera entre les options FOLLOW SCHEDULE (suivre le programme), HOLD (pause) et VACATION (vacances).

Si des températures fixes sont souhaitées, utilisez le bouton SCHEDULE pour placer l'icône flèche à côté de HOLD (pause). Cela conservera les points de réglage, leur interdisant de changer en fonction de la programmation.

Le bouton VENTILATION peut être utilisé pour sélectionner les modes de ventilation AUTO (automatique, le ventilateur fonctionne uniquement avec l'appareil) et On (activé, le ventilateur fonctionne en permanence). Pour en savoir plus sur la sélection des températures et la programmation, voir le Guide du propriétaire.

Régler l'horloge, le calendrier, la programmation quotidienne et les réglages de vacances (modèles programmables uniquement)

Pour régler l'horloge, appuyez une fois sur le bouton SET (réglage). L'horloge s'affiche en bas de l'écran. Utilisez les touches pour déplacer le cadre autour des chiffres à régler et les boutons HAUT/BAS pour modifier le réglage. Appuyer plusieurs fois sur le bouton de réglage permet de passer au calendrier, à la programmation quotidienne et aux réglages de vacances.

Le calendrier peut être modifié à l'aide des touches pour sélectionner le mois, le jour ou l'année. Les boutons UP/DOWN servent à modifier le réglage du mois, du jour ou de l'année lorsqu'il est encadré. Le jour de la semaine (lundi à dimanche) est déterminé par le réglage du calendrier et ne peut être modifié directement.

Pour modifier les réglages de la programmation quotidienne, on utilise les touches pour régler les jours, les horaires des périodes et les points de réglage du chauffage et de la climatisation. Les boutons UP/DOWN servent à modifier le

paramètre encadré. TOUTES LES PÉRIODES DU PROGRAMME (RÉVEIL, JOUR, SOIR ET NUIT) DOIVENT S'APPLIQUER À LA MÊME PÉRIODE DE 24 HEURES.

Pour modifier les réglages de vacances, on utilise les touches pour choisir l'option à adapter et les boutons HAUT/BAS pour modifier le réglage. Le réglage de l'humidification ne peut être modifié que lorsque le mode chauffage est sélectionné, et le réglage de la déshumidification lorsque le mode climatisation est sélectionné.

Fonctions de contrôle de l'humidité

Les différentes fonctions de contrôle de l'humidité de la commande du Thermidistat sont expliquées ci-dessous. Elles sont groupées en 2 parties, humidification et déshumidification. Des instructions sur la manière de sélectionner chaque fonction sont données à la fin de chaque partie.

Humidification

La commande du Thermidistat se branche directement à un humidificateur standard 24 volts alternatif pour contrôler l'humidification de la maison. Un point de réglage de l'humidification compris entre 10 et 46 % d'humidité relative par écarts de 2 % est sélectionné par le propriétaire. Il peut aussi désactiver l'humidification. Lorsque l'humidité dans la maison descend sous le point de réglage, l'humidificateur se met en route pour augmenter le niveau d'humidité. L'humidification n'est possible que pendant le chauffage. Voir Tableau 2 pour les références.

Tableau 2 – Options d’humidification

CHOIX	AFFICHAGE DU VENTILATEUR	POINT DE RÉGLAGE D’HUMIDIFICATION AFFICHAGE
Normal Humidify (Humidification normale)	Vide	10–46
Auto humidify (Humidification automatique)	AUTO	1–9
Humidify Off (Humidification désactivée)	Vide	OF (désactivé)

1. Humidify (Humidification)

En humidification normale, l’humidificateur se déclenche en cas de demande d’humidité si un appareil de chauffage est en marche. Il peut s’agir d’une fournaise, d’une thermopompe ou d’un chauffage auxiliaire.

2. Auto humidify (Humidification automatique)

La commande du Thermidstat s’adapte automatiquement au point de réglage d’humidité en fonction de la température extérieure. Si la température extérieure baisse, le point de réglage d’humidité baisse. Le réglage va de 1 à 9, 1 étant le plus faible et 9 le plus élevé. Il est visible par le propriétaire. Voir Fig. 16 pour le rapport entre température extérieure et humidité intérieure en mode d’humidification automatique.

3. Humidify Off (Humidification désactivée)

La fonction d’humidification peut être entièrement désactivée. Il n’est pas nécessaire de modifier les points de réglage existants.

Pour sélectionner l’humidification (programmable)

Appuyez sur la touche sous l’icône d’humidification pour faire apparaître l’écran de sélection d’humidité. Les options d’humidification ne sont disponibles qu’en mode chauffage. Lorsque le système est en mode AUTO, les options

d'humidification sont disponibles si la dernière opération du système était un appel de chaleur.

Pour sélectionner l'humidification (non programmable)

Appuyez deux fois sur le bouton des fonctions. La première fois, la température extérieure apparaîtra, la deuxième, le niveau d'humidité et la cible de l'humidification seront affichés.

Appuyer sur le bouton mode permet de basculer entre les options d'humidification disponibles (Off – désactivé, Humidify – normal et Auto Humidify – automatique).

Commentaires supplémentaires concernant l'humidification

L'humidificateur se déclenche réellement lorsque l'humidité est de 1 % inférieure au point de réglage et s'arrête lorsqu'elle atteint 1 % de plus que le point de réglage. L'hystérésis intégrée empêche le basculement marche/arrêt de la sortie lorsque le niveau d'humidité est proche du point de réglage.

Déshumidification

La déshumidification n'est possible que pendant la climatisation. En fonction du type d'appareil utilisé, la vitesse du compresseur et de la soufflerie, le point de réglage et les cycles de l'appareil sont modifiés pour fournir une déshumidification supplémentaire. Un point de réglage de la déshumidification (différent de celui de l'humidification) est à la disposition du propriétaire. Il peut aller de 46 à 66 % d'humidité relative. Lorsque l'humidité réelle est supérieure au point de réglage, il y a demande de déshumidification. La commande du Thermostat répond en activant le contact sec (lorsqu'il est activé par l'option 19). Elle peut aussi contrôler le compresseur et la soufflerie, en fonction du type d'appareil et du choix de l'option de déshumidification. Les trois choix disponibles sont décrits ci-dessous. Un délai d'arrêt obligatoire de la soufflerie de 5 minutes s'applique en cas d'appel de déshumidification au cours d'un appel

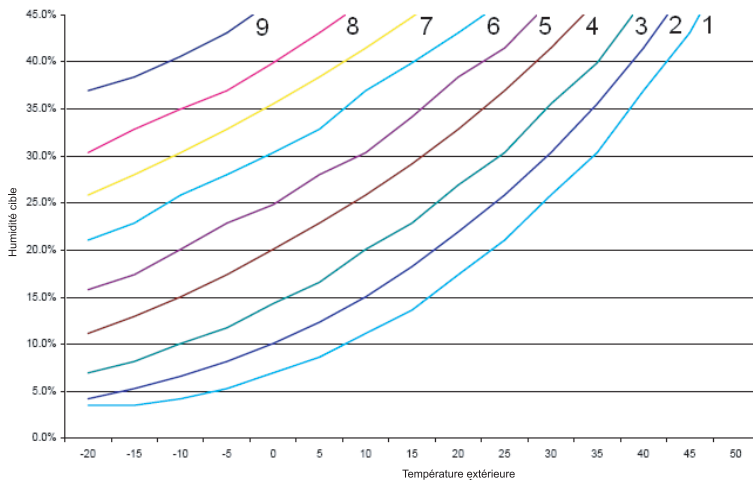
de climatisation. Le taux de déshumidification supplémentaire disponible dépend surtout du type d'appareil installé dans la maison. Sans soufflerie à vitesse variable, la capacité du système à adapter la déshumidification est très limitée.

1. Fonctionnement en mode Normal Dehumidify (déshumidification normale)

En déshumidification normale, le compresseur ne se déclenche pas sans demande de climatisation. Si la demande de déshumidification survient pendant la climatisation, le contact sec sera lui aussi activé (courant 24 volts alternatif retiré). Cette sortie ordonne aux souffleries à vitesse variable de diminuer leur débit, ce qui augmente l'extrait d'eau de l'air climatisé.

2. Cool to Dehumidify (Climatiser pour déshumidifier)

L'option climatiser pour déshumidifier indique au système de déclencher le compresseur, sous certaines conditions, lorsqu'il y a demande de déshumidification même en l'absence de demande de climatisation. Les conditions sont que le système peut surclimatiser de 1,5°C (3°F), mais pas davantage, lorsqu'il tente de satisfaire une demande de déshumidification. Dans cette fourchette de 1,5°C, il existe un équilibre supplémentaire entre la surclimatisation et le niveau satisfaisant d'humidité. Quand une surclimatisation est nécessaire, le point de réglage de déshumidification est ajusté à la hausse de 2 % par degré de surclimatisation. Ainsi, un point de réglage de la climatisation de 76°F (24,4°C) et un point de réglage de la déshumidification de 60 % équivaut à des points de réglage de 75°F (23,8°C) pour la climatisation et de 62 % pour la déshumidification. Ce changement du point de réglage de la déshumidification est intégré à la commande du Thermostat et n'apparaît pas à l'écran.



A06599

Fig. 16 - Auto Humidity (Humidité automatique)

3. Dehumidify Off (déshumidification désactivée)

La fonction de déshumidification peut être entièrement désactivée. Cela peut se faire sans modifier les points de réglage existants.

Pour sélectionner la déshumidification (programmable, entre NORMAL, COOL TO - climatiser pour déshumidifier, et OFF - désactivée)

Appuyez sur la touche sous l'icône de déshumidification pour faire apparaître l'écran des choix de déshumidification. Les options de déshumidification ne sont disponibles qu'en mode climatisation. Lorsque le système est en mode AUTO,

les options de déshumidification sont disponibles si la dernière opération du système était un appel de climatisation.

Pour sélectionner la déshumidification (non programmable, entre NORMAL, COOL TO – climatiser pour déshumidifier et OFF – désactivée)

Appuyez trois fois sur le bouton fonctions. La première fois, la température extérieure apparaît, la deuxième, les options d'humidification sont affichées et les choix actuels de déshumidification le sont en troisième lieu.

Le bouton mode sert à passer d'un choix à un autre.

Commentaires supplémentaires sur la déshumidification

La déshumidification peut être améliorée (avec une certaine perte d'efficacité) en éteignant la soufflerie dès la fin de chaque cycle de climatisation (ce qui supprime le délai normal de 90 secondes avant l'arrêt de la soufflerie). C'est ce qu'il convient de faire lorsque l'on souhaite supprimer un maximum d'humidité. Les échangeurs ont la capacité de supprimer ce délai avant l'arrêt. Sur les échangeurs FK ou FV, réglez la prise robinet de délai sur 0/0. Sur les échangeurs standard, un cavalier peut être utilisé pour désactiver ce délai. Consultez les instructions d'installation de l'échangeur pour plus d'informations. Si la VENTILATION est réglée en fonctionnement permanent (icône FAN ON allumée), la sortie G s'arrête pendant 5 minutes à la fin de chaque cycle de climatisation tant que la demande de déshumidification subsiste.

Comme pour l'humidification, les actions de déshumidification se déclenchent lorsque l'humidité est de 1 % supérieure au point de réglage et s'arrêtent lorsqu'elle descend à 1 % en dessous. Cela évite le basculement marche/arrêt lorsque le taux d'humidité est proche du point de réglage.

Sortie de déshumidification et branchements de l'appareil

En cas de demande de déshumidification, le contact sec est activé, c'est-à-dire qu'un signal 24 volts alternatif est retiré de la borne de sortie DHUM. En d'autres termes, la logique de la sortie de déshumidification est inversée : la sortie est activée lorsqu'il n'y a pas de demande de déshumidification, et désactivée en cas de demande.

Les échangeurs Carrier à vitesse variable de série FK et FV, toutes les fournaies à vitesse variable et certaines fournaies à temps unique ou multiples avec raccord de déshumidification ont des sorties de déshumidification qui se branchent directement sur le contact sec de la commande du Thermidistat. Consultez les brochures sur les fournaies pour connaître leurs options de déshumidification.

Les échangeurs de série FK et FV ont une borne marquée DH qui doit être reliée à la sortie du contact sec de la commande du Thermidistat. Le cavalier J1 DOIT impérativement être retiré de l'échangeur. Il est situé derrière la borne DH. De plus, la prise robinet de délai de la soufflerie doit être réglée sur 0/0 sur l'échangeur (pas de délai à l'allumage et à l'arrêt) avec l'option Cool to dehumidify (climatiser pour déshumidifier). Grâce à cette option, la soufflerie s'arrête quand le signal G disparaît, empêchant la réévaporation de l'eau sur la batterie ventilée qui se produit normalement pendant le délai normal de 90 secondes avant l'arrêt de la soufflerie. Voir les instructions d'installation de l'échangeur pour de plus amples informations. (Voir le tableau de référence du schéma de câblage et les Fig. 2 à 20 dans la section des schémas de câblage à l'arrière de cette brochure.)

La sortie de déshumidification de la fournaie fonctionne différemment selon le style de vitesse variable et les commandes de fournaies à temps unique ou multiples dont vous disposez.

Vacances (modèles programmables uniquement)

Une option « vacances » est disponible spécialement pour les périodes où le domicile restera inoccupé de façon prolongée. Le mode « vacances » constitue une pause automatique, c'est-à-dire que les points de réglage ne sont pas affectés par la programmation. Le mode « vacances » est actif pendant une durée précisée. En mode « vacances », le système conserve la température et l'humidité de la maison dans le mode sélectionné, mais sans confort. En mode « vacances » actif, une flèche apparaît à côté de « VACATION » (vacances) en haut à gauche de l'écran.

Points de réglage de vacances

Il existe un ensemble spécial de points de réglage de la température et de l'humidité qui sont activés en mode « vacances ». Ils sont réglables par le propriétaire, destinés exclusivement au mode « vacances » et gardés en mémoire d'une période de vacances à une autre. Voir Tableau 3 pour les valeurs par défaut.

Tableau 3 – Valeurs par défaut des réglages de vacances

MODE	AUTO
Fan (Ventilation)	Auto
Point de réglage du chauffage	55
Point de réglage de la climatisation	85
Point de réglage de l'humidification	20
Point de réglage de la déshumidification	60

Humidification de vacances

L'humidification normale est disponible à l'aide des points de réglage de vacances. L'humidification automatique est disponible en adaptant son point de réglage sur la température extérieure comme en période d'occupation.

L'humidification de vacances peut être arrêtée indépendamment de l'humidification en période d'occupation. Pendant la configuration des points de réglage de vacances, le point de réglage de l'humidification de vacances est accessible en appuyant sur la touche se trouvant sous l'icône d'humidification, et ce, lorsque le point de réglage de la chaleur est encadré.

Déshumidification de vacances

Les options Normal, Cool to dehumidify (climatiser pour déshumidifier) et Dehumidify OFF (déshumidification désactivée) sont toutes disponibles en mode vacances, et le choix peut être différent des périodes d'occupation. Le choix et les points de réglage de la déshumidification de vacances sont mémorisés jusqu'à la prochaine période de vacances. Pendant la configuration des points de réglage de vacances, le point de réglage de la déshumidification de vacances est accessible en appuyant sur la touche se trouvant sous l'icône de déshumidification lorsque le point de réglage de la climatisation est encadré.

INFORMATIONS SUR LE FONCTIONNEMENT

Minuteries

Minuterie de délai du compresseur (5 minutes)

Cette minuterie empêche le redémarrage du compresseur avant l'écoulement de 5 minutes au moins. Elle peut être contournée pour un cycle en appuyant simultanément sur les boutons VENTILATION et HAUT.

Minuterie du cycle

En fonction de la sélection de 2, 4 ou 6 cycles par heure, la minuterie est réglée sur 30, 15 ou 10 minutes. C'est le temps qui doit s'écouler après le début d'un cycle pour qu'un autre cycle démarre. Cela sert à imposer une limite au nombre

de cycles par heure. Elle peut être contournée pour un cycle en appuyant simultanément sur les boutons VENTILATION et HAUT.

Minuterie par temps de 10 minutes

En chauffage ou climatisation à plusieurs temps, cette minuterie empêche la mise en route du temps supérieur avant que le temps inférieur ait fonctionné pendant 10 minutes. En cas de passage d'un compresseur à un chauffage électrique ou d'un compresseur au chauffage par fournaise, le délai est configurable. La minuterie se configure à l'option 17. Elle peut être contournée si l'erreur de température est supérieure à 5°F, soit 2,5°C (habituellement en raison d'un changement important de la température souhaitée). Les temps de l'appareil se déclenchent à 60 secondes d'intervalle.

Dégivrage

En cas de dégivrage d'un système de chauffage hybride, la fournaise fonctionne pendant le cycle de dégivrage. À la fin du cycle de dégivrage, la fournaise et la thermopompe sont désactivées pendant les 2 minutes d'activation de la ventilation, afin que l'échangeur de chaleur puisse refroidir. À la fin de ces deux minutes, la thermopompe est réactivée si l'appel de chaleur subsiste.

La détection du dégivrage ne fonctionne correctement que si l'installateur a configuré la sortie O/W2/B pour qu'elle fonctionne en sortie B. Pendant que la thermopompe chauffe, un signal de dégivrage est considéré comme valide si la sortie du compresseur est active et si le signal de dégivrage est envoyé depuis moins de 15 minutes consécutives. Tout signal de dégivrage présent pendant plus de 15 minutes est considéré invalide.

Les systèmes de thermopompe/échangeur et les systèmes hybrides peuvent utiliser cette sortie pour :

- Détecter un dégivrage en cours et activer le chauffage auxiliaire pour le confort du propriétaire pendant le cycle de dégivrage.

- Permettre la réalisation complète du cycle de dégivrage, quelles que soient les demandes du système.

Durée minimale de 3 minutes

En fonctionnement normal, lorsqu'un temps se met en route, il reste allumé pendant au moins 3 minutes. Si le point de réglage est modifié, cette minuterie est annulée, ce qui permet d'éteindre l'appareil dès que la demande est supprimée.

Points de réglage du chauffage/ de la climatisation (température souhaitée)

Il existe une différence imposée allant de 1°F (0,5°C) au minimum à 6°F (3,3°C) au maximum entre les températures souhaitées de chauffage et de climatisation. On l'obtient en autorisant un réglage à « décaler » l'autre pour conserver cette différence. La différence se règle via l'option de configuration 11.

Témoins de fonctionnement de l'appareil

Lorsque l'appareil de climatisation est en marche, l'icône COOL ON (climatisation en marche) s'affiche. Si le fonctionnement de l'appareil est retardé d'une minuterie, COOL ON clignotera. Il en va de même pour HEAT ON (chauffage en marche).

Pendant le fonctionnement du compresseur du deuxième temps, un 2 s'affiche avec l'icône HEAT ON ou COOL ON. Il s'affiche lorsque la commande du Thermostat est configurée en H2, A2 ou h2.

Lorsque W est activée sur une thermopompe ou un système de chauffage hybride, l'icône « auxiliary heat on » (chauffage auxiliaire en marche) s'affiche.

Indicateurs d'humidification et de déshumidification

Lorsque la porte du module d'affichage est fermée, l'icône d'humidification apparaît en cas d'activation de l'humidification, et celle de déshumidification en cas d'activation de la déshumidification.

Basculement automatique

Lorsque le mode basculement automatique est choisi, le passage du chauffage à la climatisation (ou inversement) ne se produit que 20 minutes après la demande du mode opposé. Si le point de réglage est modifié, cette condition de 20 minutes est supprimée.

Mode de chauffage d'urgence

Lorsque la commande du Thermostat est configurée en mode thermopompe et que le chauffage d'urgence est sélectionné, tous les signaux Y sont verrouillés et W est activée en cas d'appel de chaleur.

Ventilateur programmable (modèles programmables uniquement)

La sortie de ventilation peut être programmée en fonction d'une période de la journée. Pour une programmation pour chaque période et chaque jour, le ventilateur peut être réglé sur On (activé) ou AUTO (automatique).

Contact sec

Sur les modèles programmables, le contact sec peut être utilisé pour contrôler un appareil auxiliaire. Le contact peut être configuré pour se fermer pendant un certain nombre de minutes par heure pour chaque période de la programmation. Il peut être utilisé pour faire fonctionner un ventilateur, un registre, une soufflerie ou tout autre appareil auxiliaire. Deux bornes sont disponibles, D1 et D2.

Sur les modèles programmables et non programmables, en cas de configuration en sortie de déshumidification, il fait fonctionner l'appareil de climatisation disposant d'une fonction de déshumidification. Configurée pour la déshumidification, la borne Rc doit être reliée à l'une des bornes du contact sec. L'autre borne du contact doit être reliée à la borne de déshumidification de la fournaise ou de l'échangeur. Cela fournit le courant nécessaire à l'activation de la

borne de déshumidification de l'appareil de climatisation lorsque le contact sec est fermé.

Si l'on souhaite faire fonctionner un ventilateur ou un autre appareil, les bornes D1 et D2 peuvent être reliées directement à l'appareil. Cela permet de fermer le contact pendant le nombre de minutes par heure précisé. Voir option 19.

Si un contrôle minuté de la soufflerie du système est nécessaire, le contact sec peut remplir cette fonction. La borne G peut être reliée à l'une des bornes du contact, tandis que l'autre borne est reliée à Rc et/ou Rh pour le contrôle minuté de la ventilation. Notez qu'il n'en est pas de même pour le ventilateur programmable de l'option 30.

Voir les schémas de câblage pour de plus amples informations.

DÉPANNAGE

Si le module d'affichage ne s'allume pas après la mise sous tension, vérifiez le courant 24 volts alternatif aux bornes Rc/Rh et C. Si le courant passe, vérifiez la tension entre Vg et V+. Elle doit être d'environ 12 à 20 volts CC. Si la tension est présente, vérifiez la polarité pour vous assurer que le câblage est adéquat. L'écran ne fonctionne pas en cas d'inversion de la polarité.

Codes d'erreur

« -- » : si la commande du Thermidistat ne parvient pas à lire correctement la température de la pièce, l'écran affichera « -- » et toutes les sorties (sauf le ventilateur s'il fonctionne) seront désactivées. Dans le cas où l'installateur a sélectionné une moyenne du capteur local et du capteur à distance, l'écran alternera entre « -- » pour le capteur défaillant et la température captée par

l'autre capteur toutes les 10 secondes. La commande fonctionnera à partir de la température captée par le capteur en état de marche.

E1 : si le module d'affichage et le module de contrôle de l'appareil ne parviennent pas à communiquer via les deux câbles de branchement, E1 s'affiche.

E2 : il n'y a pas de message d'erreur E2.

E3 : si la commande du Thermidistat ne parvient pas à lire correctement la température extérieure alors qu'elle est nécessaire à son fonctionnement normal, l'écran affiche « -- » à l'emplacement de la température extérieure.

E4 : si la mémoire interne de la commande du Thermidistat est en panne, E4 s'affiche. Changez la commande du Thermidistat.

E5 : si la commande du Thermidistat ne parvient pas à lire correctement le taux d'humidité, E5 s'affiche. Changez la commande du Thermidistat. Si l'humidification et la déshumidification sont réglées sur OF (désactivé), la valeur d'humidité indique « -- » dans le menu d'humidité, mais aucun message E5 n'apparaîtra à l'écran.

Vous pouvez vous servir du Tableau 4 comme outil de dépannage afin de déterminer les sorties qui sont actives pour une configuration donnée et pour chaque mode de fonctionnement.

Tableau 4 – Sorties de configuration de l'appareil

APPAREIL CONFIGURATION OPTION n°1	CONFIGURATION DU MATÉRIEL	CLIM. 1er TEMPS	CLIM. 2e TEMPS	CHFF. 1er TEMPS	CHFF. 2e TEMPS	CHFF. 3e TEMPS	CHFF. D'URGENCE 1er TEMPS
AC à temps unique	AC	Y/Y2	-	W/W1	-	-	-
AC à temps unique	HP 2S	Y/Y2	-	W/W1	W/W1 O/W2/B	-	-
HP à temps unique RVS = C	HP	Y/Y2 O/W2/B	-	Y/Y2	Y/Y2 W/W1	-	W/W1
HP à temps unique RVS = H	HP	Y/Y2	-	Y/Y2 O/W2/B	Y/Y2 W/W1 O/W2/B	-	W/W1
HP à temps unique RVS = C	2S	Y/Y2 O/W2/B	-	Y/Y2	Y/Y2 W/W1	-	W/W1
HP à temps unique RVS = H	2S	Y/Y2	-	Y/Y2 O/W2/B	Y/Y2 W/W1 O/W2/B	-	W/W1
AC à deux temps	2S	Y1	Y/Y2 Y1	W/W1	W/W1 O/W2/B	-	-
HP à deux temps RVS = C	2S	Y1 O/W2/B	Y1 Y/Y2 O/W2/B	Y1	Y1 Y/Y2	Y1 Y/Y2 W/W1	W/W1
HP à deux temps RVS = H	2S	Y1	Y1 Y/Y2	Y1 O/W2/B	Y1 Y/Y2 O/W2/B	Y1 Y/Y2 O/W2/B W/W1	W/W1
Temps unique Chauffage hybride RVS = C	2S	Y/Y2 O/W2/B	-	Y/Y2	W/W1	-	W/W1
Temps unique Chauffage hybride RVS = H	2S	Y/Y2	-	Y/Y2 O/W2/B	W/W1	-	W/W1

Tableau 4 : Sorties de configuration de l'appareil (suite)

APPAREIL CONFIGURATION OPTION n°1	CONFIGURATION DU MATÉRIEL	CLIM. 1er TEMPS	CLIM. 2e TEMPS	CHFF. 1er TEMPS	CHFF. 2e TEMPS	CHFF. 3e TEMPS	CHFF. D'URGENCE 1er TEMPS
Deux temps Chauffage hybride RVS = C	2S	Y1 O/W2/B	Y1 Y/Y2 O/W2/B	Y1	Y1 Y/Y2	W/W1	W/W1
Deux temps Chauffage hybride RVS = H	2S	Y1	Y1 Y/Y2	Y1 O/W2/B	Y1 Y/Y2 O/W2/B	W/W1	W/W1
Chauffage uniquement	AC HP 2S	-	-	W/W1	-	-	-
Climatisation uniquement	2S	Y1	Y1 Y/Y2	-	-	-	-
Climatisation uniquement	AC HP	Y/Y2	-	-	-	-	-

Légende :

Y = jaune

G = vert

W = blanc

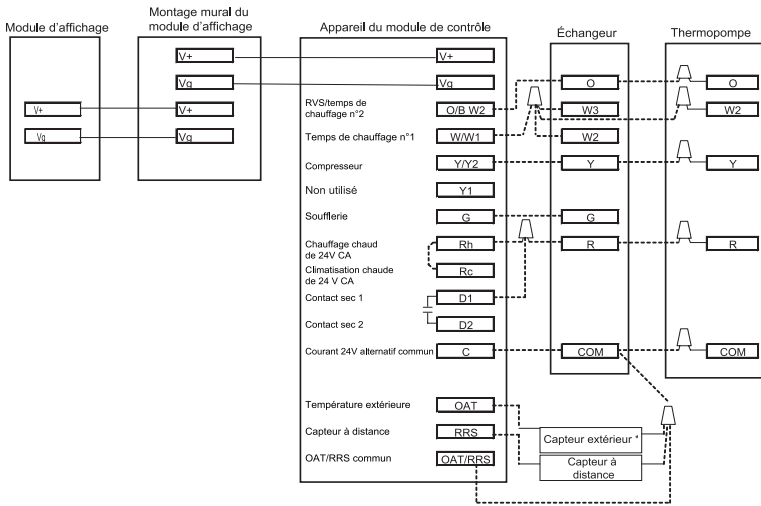
O/B = orange/noir

O = orange

R = rouge

C = commun

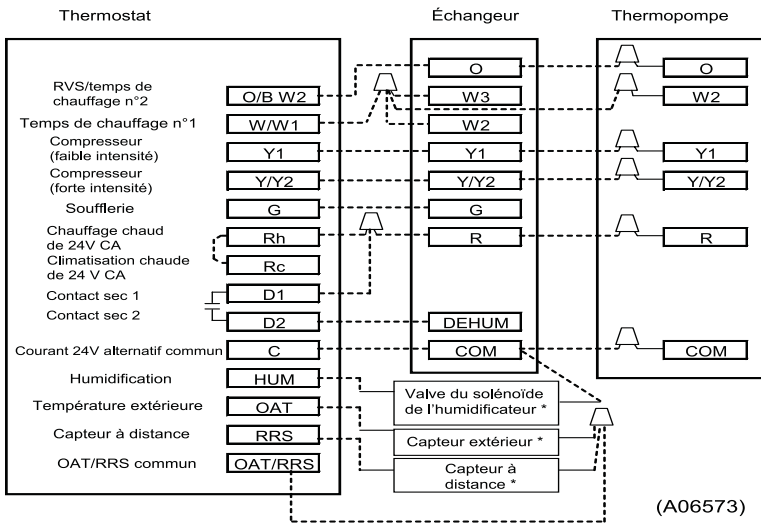
SCHÉMAS DE CÂBLAGE



A07164

Fig. 17 - Branchement de l'écran au module de contrôle de l'appareil

* Indique que le branchement n'est pas forcément nécessaire/disponible.



A06573

Fig. 18 - Échangeur FV/FK avec thermopompe à deux temps

* Indique que le branchement n'est pas forcément nécessaire/disponible.

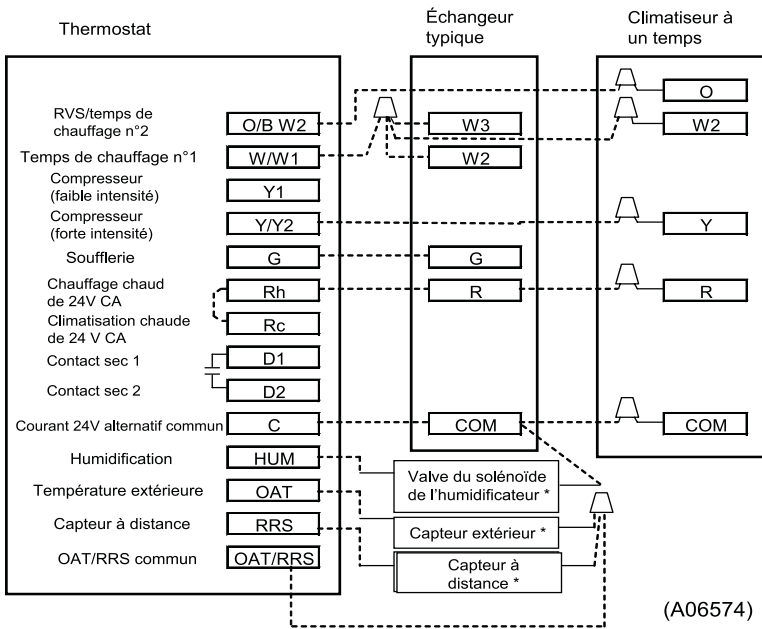
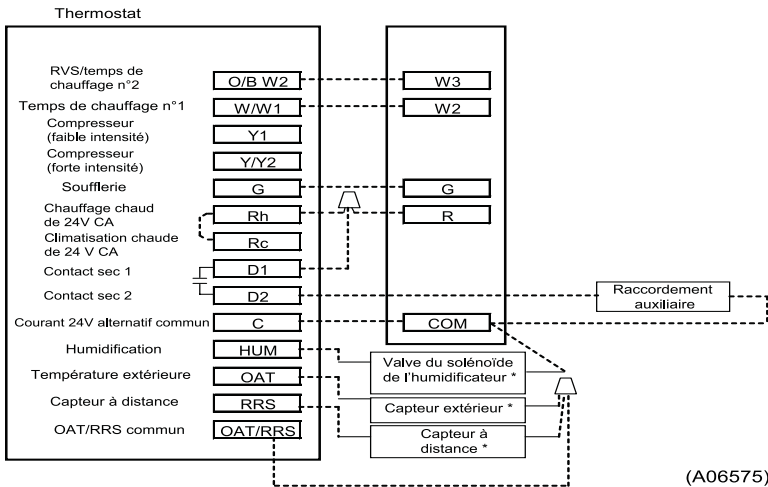


Fig. 19 - Échangeur ordinaire avec thermopompe

A06574

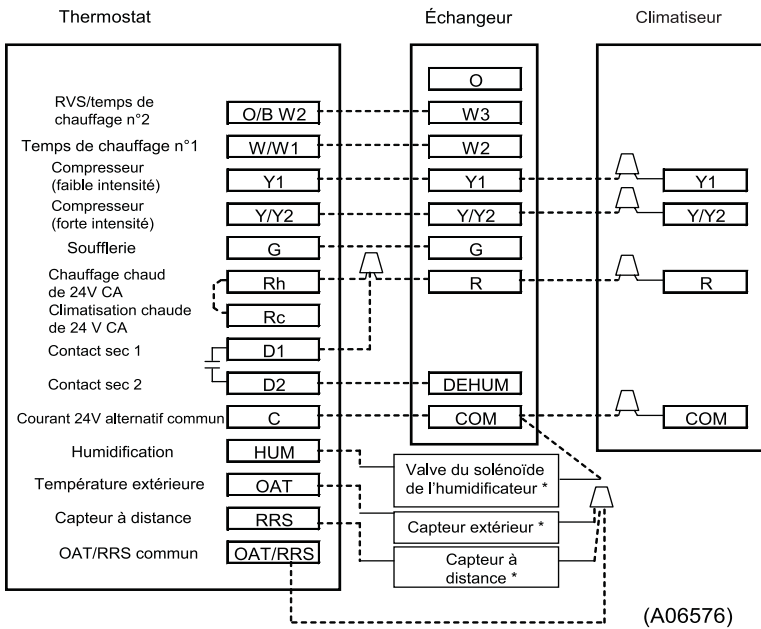
* Indique que le branchement n'est pas forcément nécessaire/disponible.



A06575

**Fig. 20 - Échangeur illustré avec branchement auxiliaire 1
(thermopompe/climatiseur retiré pour plus de clarté.)**

* Indique que le branchement n'est pas forcément nécessaire/disponible.



A06576

Fig. 21 - Échangeur FV/FK avec climatiseur à deux temps

* Indique que le branchement n'est pas forcément nécessaire/disponible.

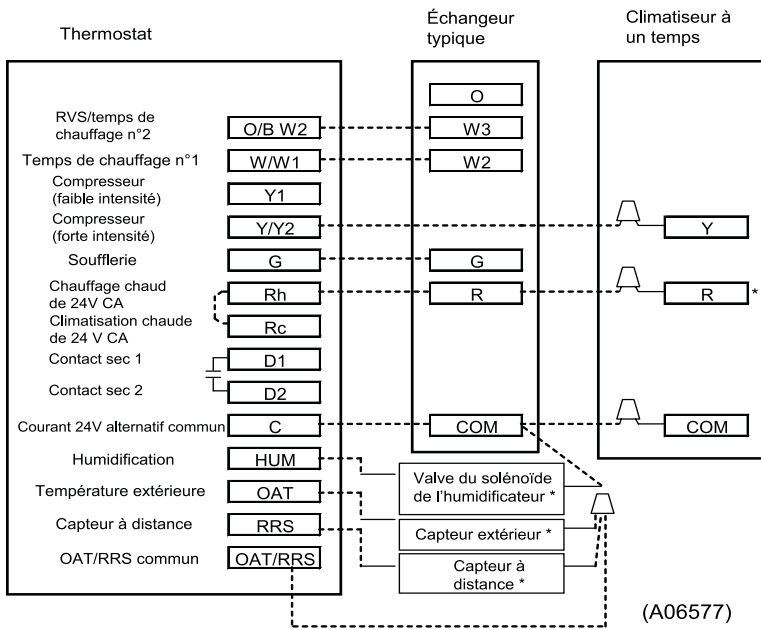
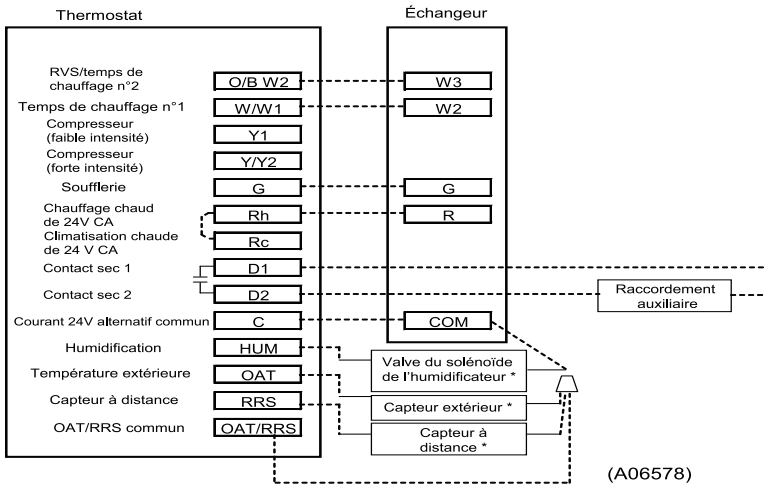


Fig. 22 - Échangeur ordinaire avec climatiseur

A06577

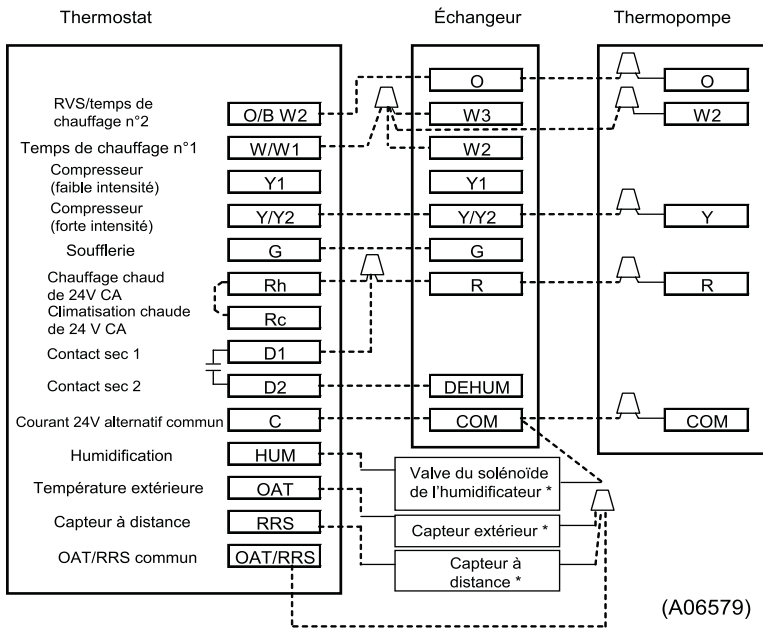
* Indique que le branchement n'est pas forcément nécessaire/disponible.



A06578

Fig. 23 - Échangeur illustré avec branchement auxiliaire 2 (thermopompe/climatiseur retiré pour plus de clarté.)

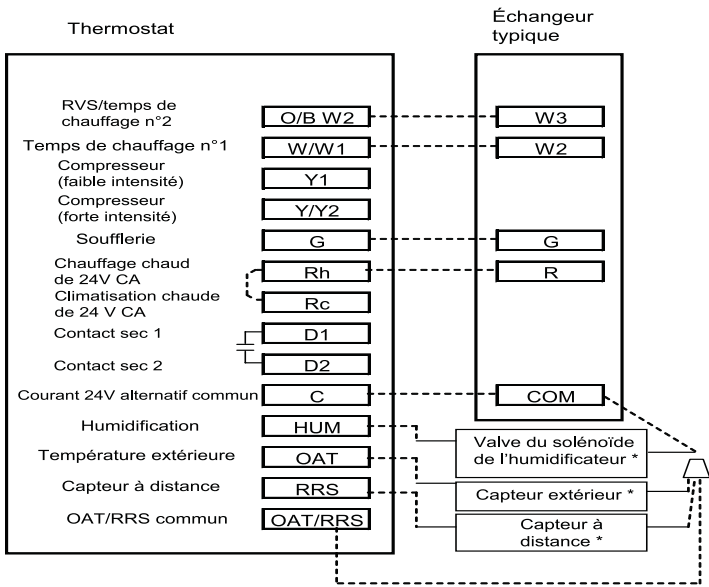
* Indique que le branchement n'est pas forcément nécessaire/disponible.



A06579

Fig. 24 - Échangeur FV/FK avec thermopompe à un temps

* Indique que le branchement n'est pas forcément nécessaire/disponible.



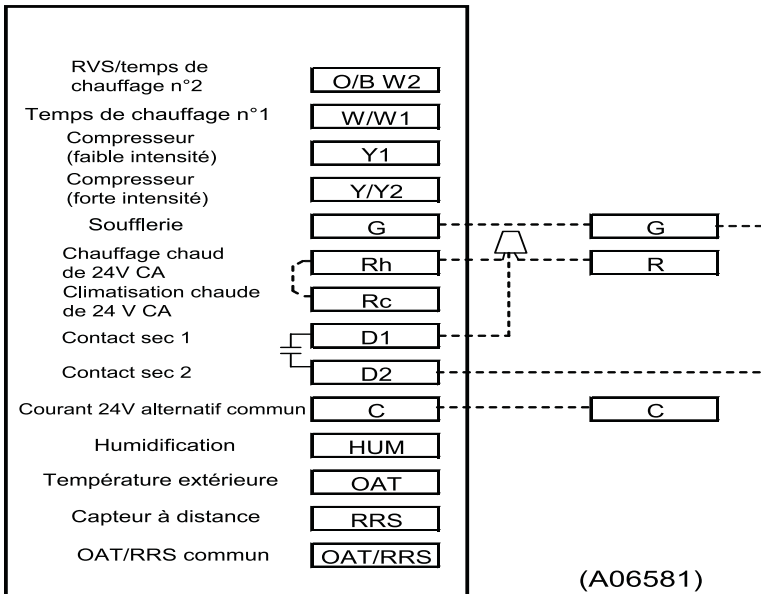
(A06580)

A06580

Fig. 25 - Échangeur ordinaire avec chauffage seul

* Indique que le branchement n'est pas forcément nécessaire/disponible.

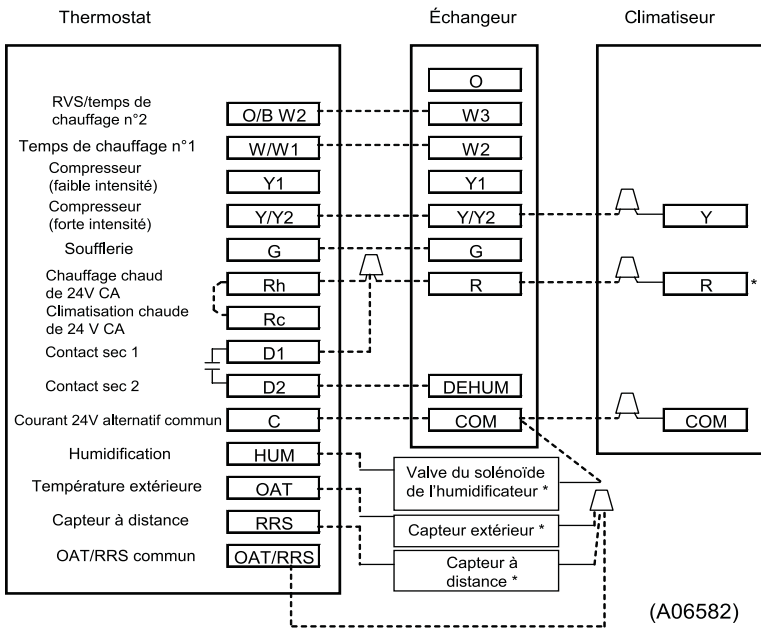
Thermostat



A06581

Fig. 26 - Commande du Thermostat avec contrôle du contact sec pour la durée de fonctionnement du ventilateur

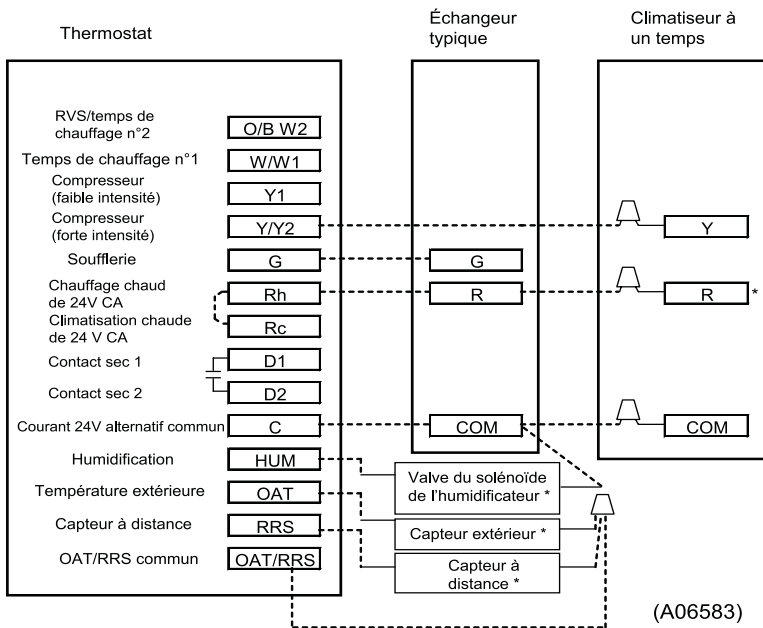
* Indique que le branchement n'est pas forcément nécessaire/disponible.



A06582

Fig. 27 - Échangeur FV/FK avec climatiseur à un temps

* Indique que le branchement n'est pas forcément nécessaire/disponible.



A06583

Fig. 28 - Échangeur ordinaire avec climatisation seule

* Indique que le branchement n'est pas forcément nécessaire/disponible.

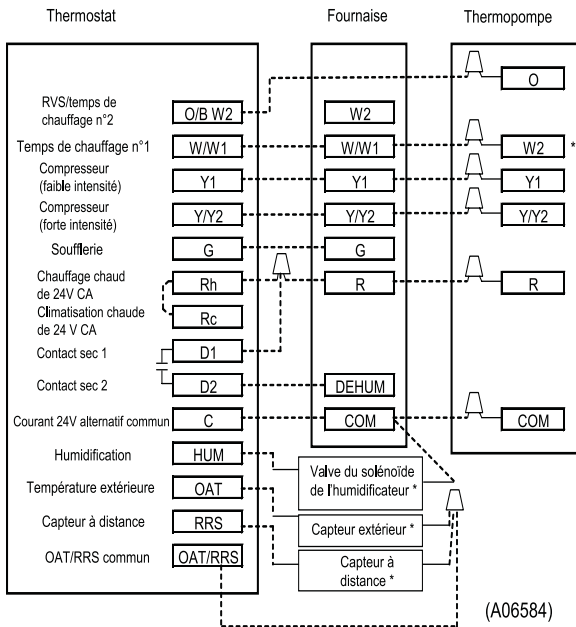
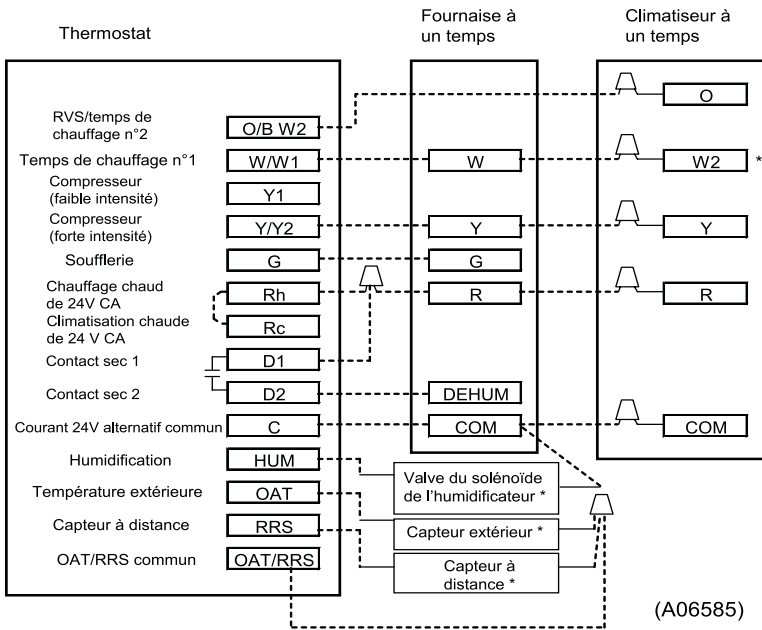


Fig. 29 - Fournaise à vitesse variable/temps multiples avec thermopompe à deux temps

A06584

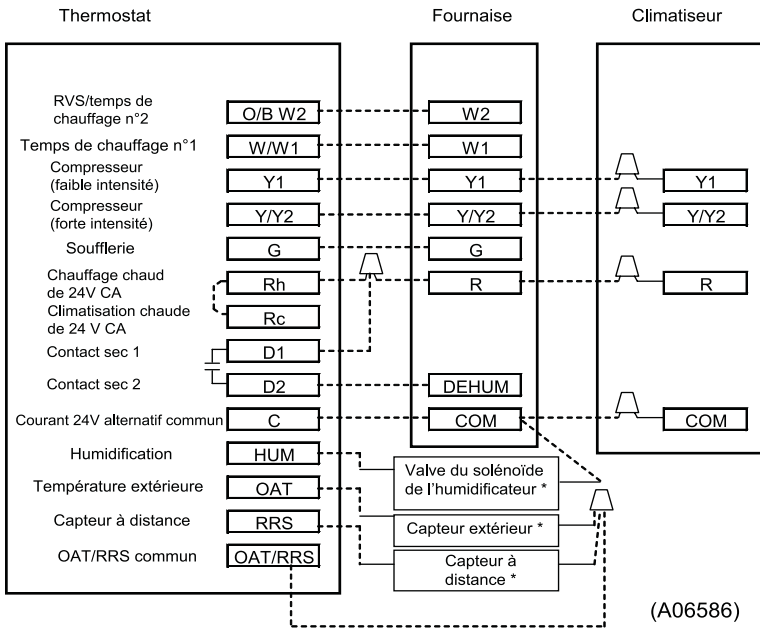
* Indique que le branchement n'est pas forcément nécessaire/disponible.



A006585

Fig. 30 - Fournaise à un temps avec thermopompe

* Indique que le branchement n'est pas forcément nécessaire/disponible.



A06586

Fig. 31 - Fournaise à vitesse variable/temps multiples avec climatiseur à deux temps

* Indique que le branchement n'est pas forcément nécessaire/disponible.

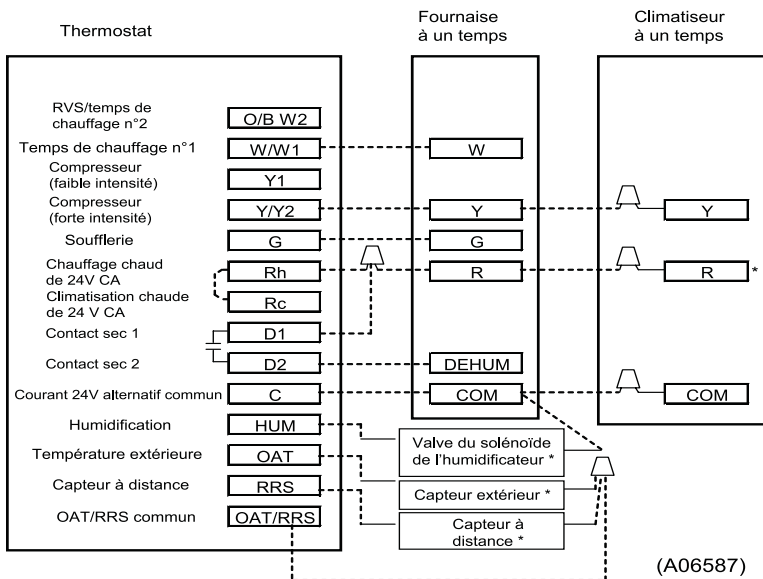
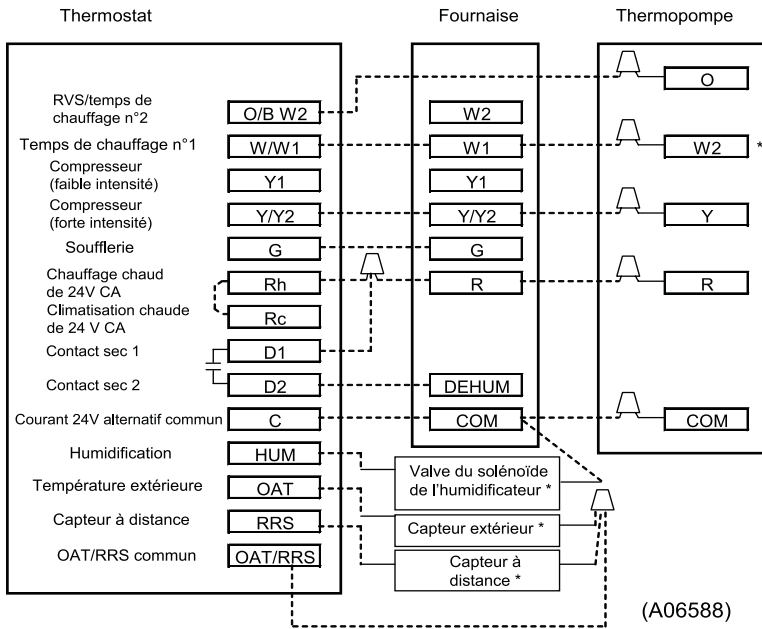


Fig. 32 - Fournaise à un temps avec climatiseur

A06587

* Indique que le branchement n'est pas forcément nécessaire/disponible.



A06588

Fig. 33 - Fournaise à vitesse variable/temps multiples avec thermopompe à un temps

* Indique que le branchement n'est pas forcément nécessaire/disponible.

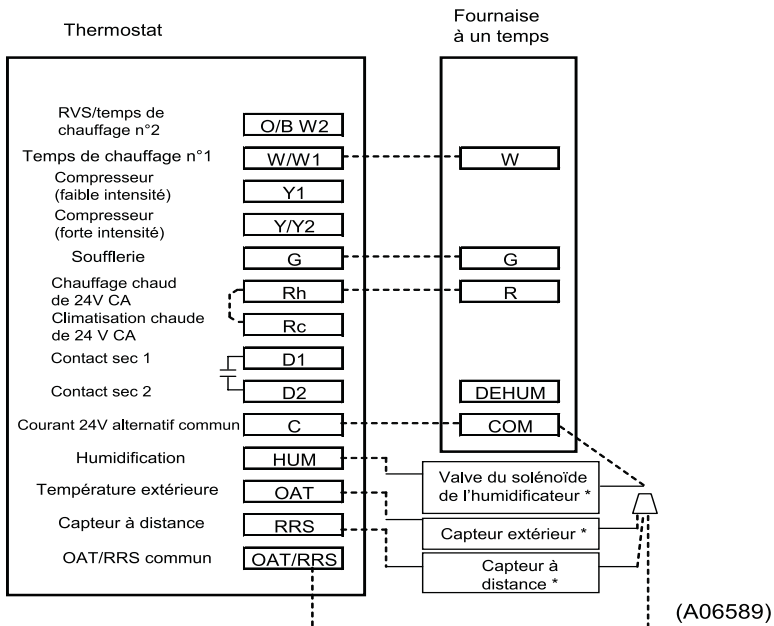
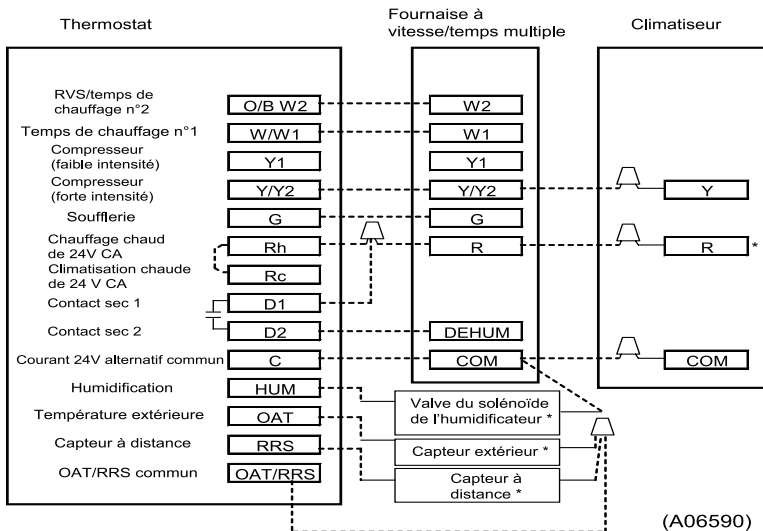


Fig. 34 - Fournaise à un temps avec chauffage seul

A06589

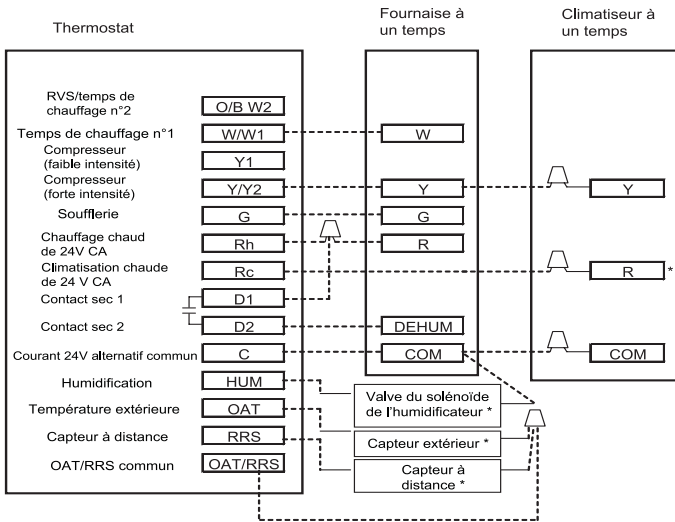
* Indique que le branchement n'est pas forcément nécessaire/disponible.



A06590

Fig. 35 - Fournaise à vitesse variable/temps multiples avec climatiseur à un temps

* Indique que le branchement n'est pas forcément nécessaire/disponible.



A07760

Fig. 36 - Fournaise à un temps avec climatiseur et alimentation à deux blocs

* Indique que le branchement n'est pas forcément nécessaire/disponible.

REMARQUE : Le cavalier Rc/Rh est coupé sur le module de contrôle de l'appareil.

ENREGISTREMENT DE LA CONFIGURATION DE LA COMMANDE DU THERMIDISTAT

Installateur _____ N° de modèle _____ Date _____

A. Configuration du matériel

_____ Trou scellé dans le mur

B. Réglage du mode

_____ Mode (off – désactivé, heat – chauffage, cool – climatisation, auto – automatique, em heat – chauffage d'urgence)

_____ Valeur du point de réglage du chauffage

_____ Valeur du point de réglage de la climatisation

_____ Ventilateur (Auto – automatique ou On – activé)

C. Réglages Home (à la maison), Away (absent), Sleep (nuit)

Heat Cool
(Chff.) (Clim.)

Home
(à la maison) _____

Away
(absent) _____

Sleep (nuit) _____

D. Programmation (pour les commandes du Thermidistat programmables)

	Période 1			Période 2			Période 3			Période 4		
	Heure	Heat (Chff.)	Cool (Clim.)	Heure	Heat (Chff.)	Cool (Clim.)	Heure	Heat (Chff.)	Cool (Clim.)	Heure	Heat (Chff.)	Cool (Clim.)
Tous les jours	_____	_____	_____	_____	_____	_____	_____	_____	_____	_____	_____	_____
En semaine	_____	_____	_____	_____	_____	_____	_____	_____	_____	_____	_____	_____
La fin de semaine	_____	_____	_____	_____	_____	_____	_____	_____	_____	_____	_____	_____

E. Options de configuration

Option 01	_____	Type d'appareil
Option 02	_____	Réglage de la minuterie de nettoyage du filtre
Option 03*	_____	Sélection Fahrenheit/Degré Celsius
Option 04	_____	Ventilateur (G) avec sélection W/W1
Option 05	_____	Capteur de température de la pièce (modèles programmables uniquement)
Option 06	_____	Verrouillage de la climatisation sous les 13 °C (55 °F) (uniquement en présence d'un capteur d'air extérieur)
Option 07	_____	Zonage
Option 08	_____	Réglage de la température de verrouillage du chauffage auxiliaire (uniquement en cas d'utilisation d'une thermopompe et en présence d'un capteur d'air extérieur)
Option 09	_____	Température de verrouillage de la thermopompe
Option 10	_____	Vanne d'inversion
Option 11	_____	Intervalle réglable de point de réglage (non disponible sur les systèmes de chauffage ou de climatisation seuls)
Option 12	_____	Reprise intelligente (modèles programmables uniquement)
Option 13	_____	Réglage du décalage de température de la pièce
Option 14	_____	Réglage du décalage d'humidité
Option 15	_____	Activation du mode automatique
Option 16	_____	Cycles par heure
Option 17	_____	Intervalle entre les temps
Option 18*	_____	Configuration du rétro-éclairage

E. Options de configuration (suite)

- Option 19 Contact sec (modèles programmables uniquement)
- Option 20 Réglage du décalage de la température extérieure
- Option 21* Verrouillage du clavier
- Option 22 Température de forte climatisation
- Option 23 Température de chauffage élevée
- Option 24* Programmable/non programmable (modèles programmables uniquement)
- Option 25* Nombre de périodes programmables par jour (modèles programmables uniquement)
- Option 26 Point de réglage minimal de la climatisation
- Option 27 Point de réglage maximal du chauffage
- Option 28 Rappel de lampe UV
- Option 29 Rappel d'humidificateur
- Option 30* Ventilateur programmable (modèles programmables uniquement)
- Option 31* Configuration heure d'été/heure d'hiver (modèles programmables uniquement)
- Option 32 Temps de chauffage de la fournaise
- Option 33 Installation simple ou double

* Les options marquées d'un astérisque peuvent aussi être réglées/modifiées par le propriétaire.

Copyright 2007 Carrier Corp. • 7310 W. Morris St. • Indianapolis, IN 46231
Imprimé aux E.-U.

Date d'édition : 09/07

Catalogue n° : TP-PRH-2SI F

**Le fabricant se réserve le droit de changer à tout moment les spécifications
ou la conception sans avis préalable et sans obligations de sa part.**

Remplace : TP-PRH-1SI